

Kitchen Island Light

Contents

Before Use

Important Safety Instructions..... 03

Warning..... 03

Installation Guide

Assembly Instructions..... 03

Parts List..... 04

Installation Steps..... 04

Operation

Care and Maintenance..... 07

Trouble Shooting..... 07

Important Safety Instructions

BEFORE INSTALLING FIXTURE, MAKE SURE THE POWER TO THE CIRCUIT IS TURNED OFF AT THE MAIN FUSE BOX / CIRCUIT BREAKER UTILITY BOX.

- These instructions are provided for your safety. It is very important that they are read carefully and completely before beginning the assembly and installation of this lighting fixture.
 - We strongly recommend that a professional electrician install all direct wire fixtures.
 - The lighting fixture is meant for indoor use. **DRY LOCATION ONLY**
 - It must be connected only to 3-wire, single-phase electrical supply systems.
(provided with ground wire or equivalent protection system)
- For your safety, it is strongly recommended that two people install the lighting fixture.

Warning

To reduce the risk of fire, electrical shock or personal injury, always turn off light fixture and allow it to cool prior to replacing light bulb.

Do not touch bulb when fixture is turned on. Do not look directly at lit bulb.

Keep flammable materials away from lit bulb.

Assembly Instructions

· Read these instructions carefully and keep for future reference. Refer to parts inventory for guidance, and ensure you have all pieces before starting.

· **When assembling place all parts on a soft, clean, and flat surface such as a carpet to prevent scratches.**



TIME



2 People



DIFFICULTY

Do not discard any contents until after assembly is complete to avoid accidentally discarding small parts or hardware.

TOOLS YOU MAY NEED



Herringbone
Ladder



Screwdriver



Marker



Electric Drill



Wrench



Diagonal
Cutting Pliers



Electrical Tape

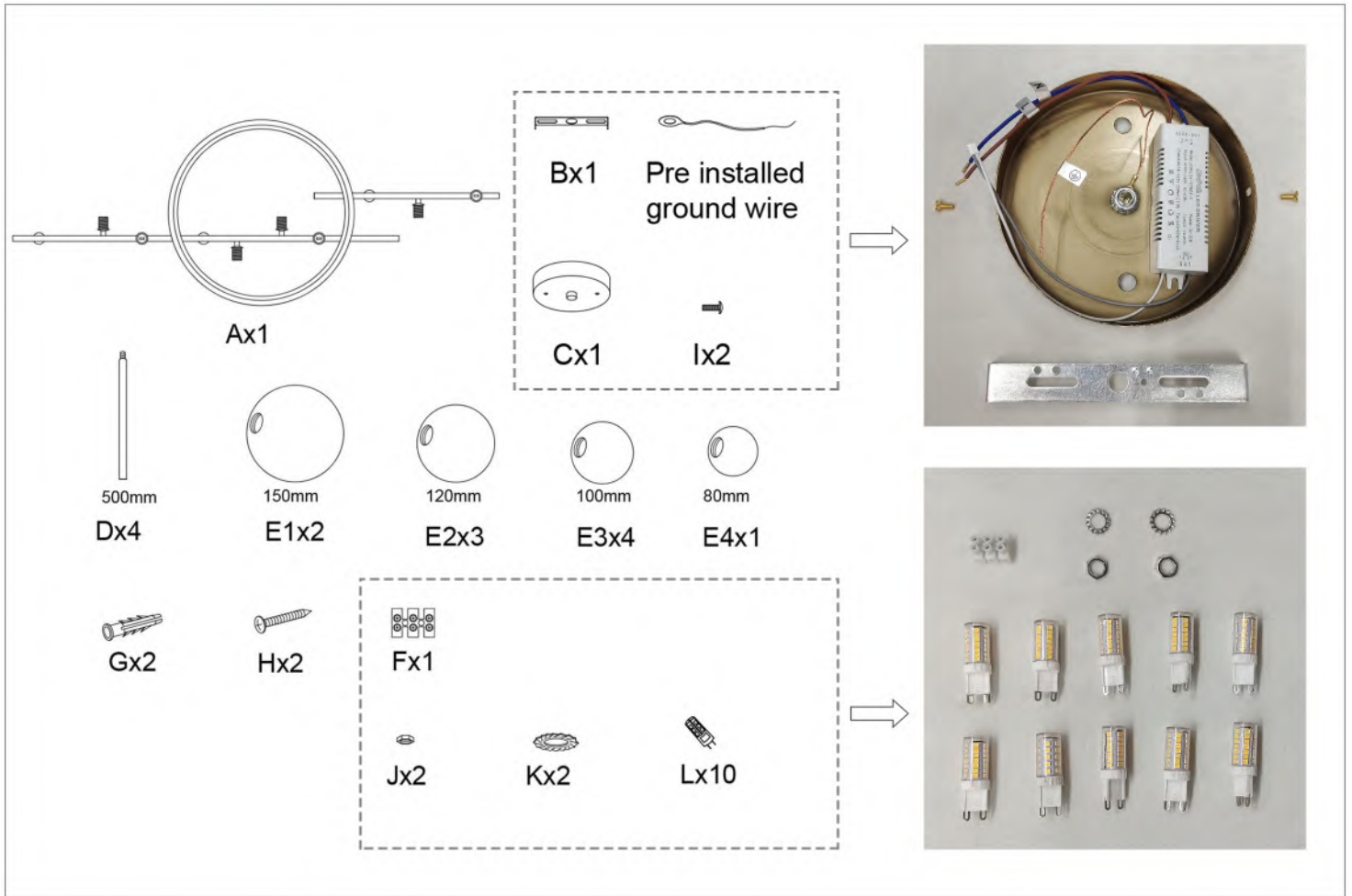


Voltage Tester Pen

Note: It is required to be sure as follows before installation

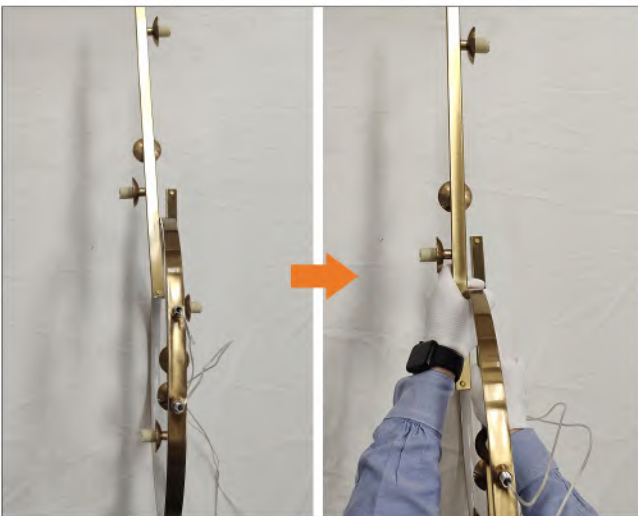
- **The light bulbs shall be tested lit before bulbs are assembled and lamp shades are installed.**
- **The electric wire length needs to be determined in advance.**

Parts List



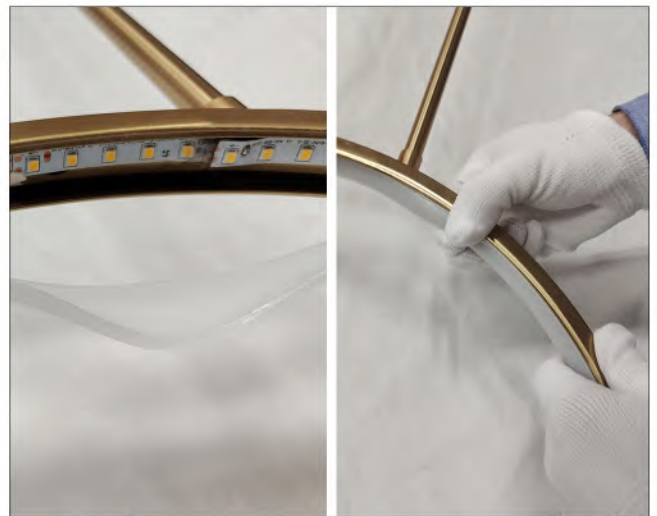
Tips: When accessories are missed, please take a picture in accordance with the above photo, and then contact our customer service.

Installation Steps



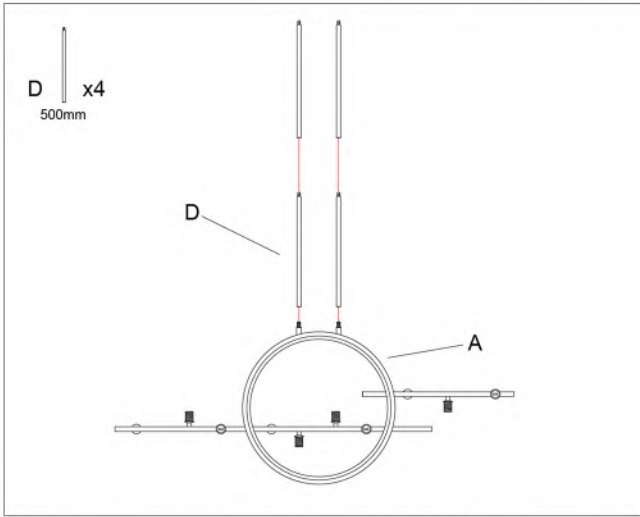
Step 1: Please check all parts are complete and fully functional before installation.

If the light rod is skewed during installation, break it straight by hand and then install it.

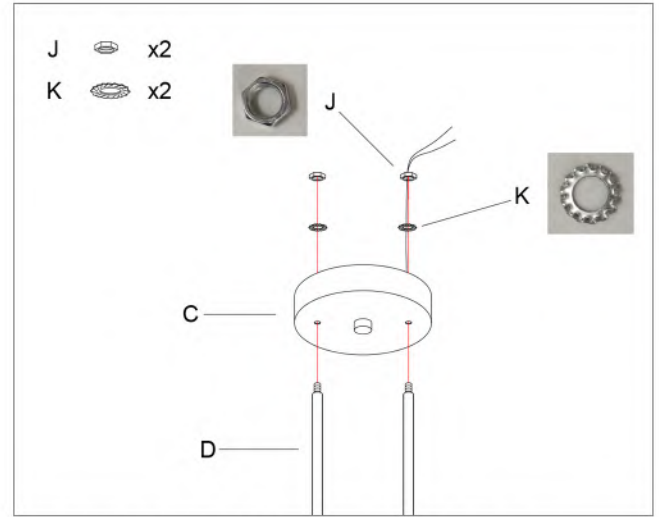


Step 2: The silicone strip could fall off during transportation or installation, please press along the groove to reset.

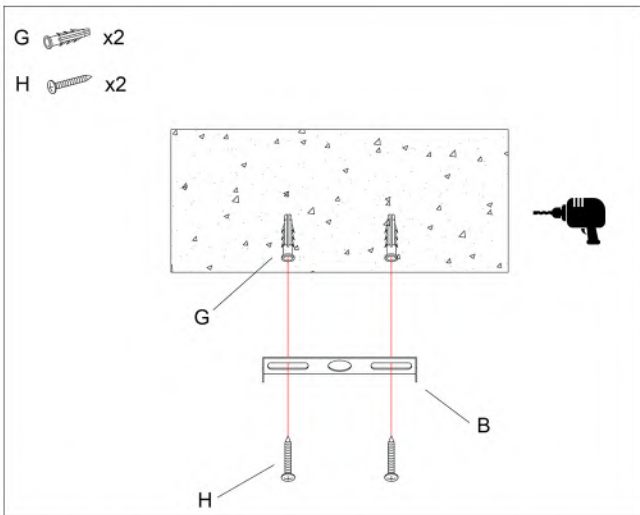
Installation Steps



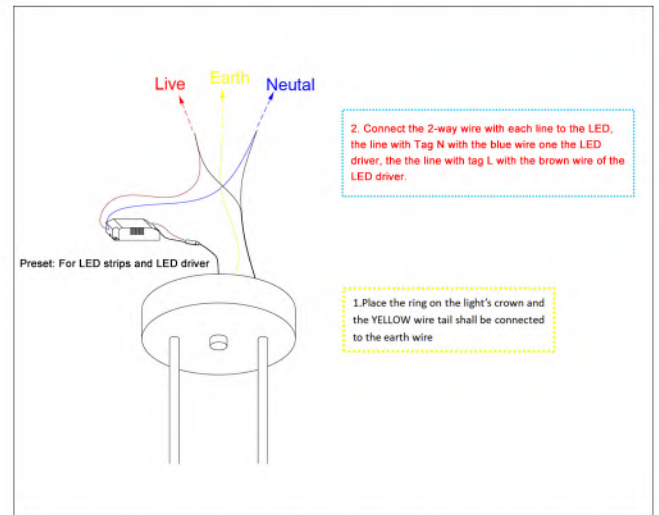
Step 3: Put the wire on A through D and twist D to fix it on A.



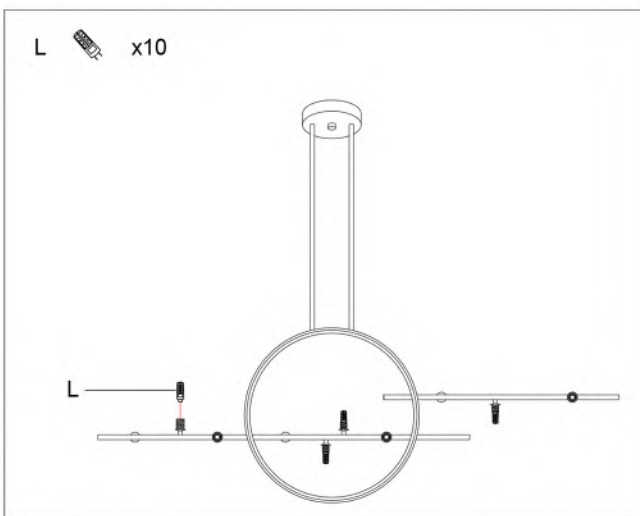
Step 4: Use the nut to lock C and D together.



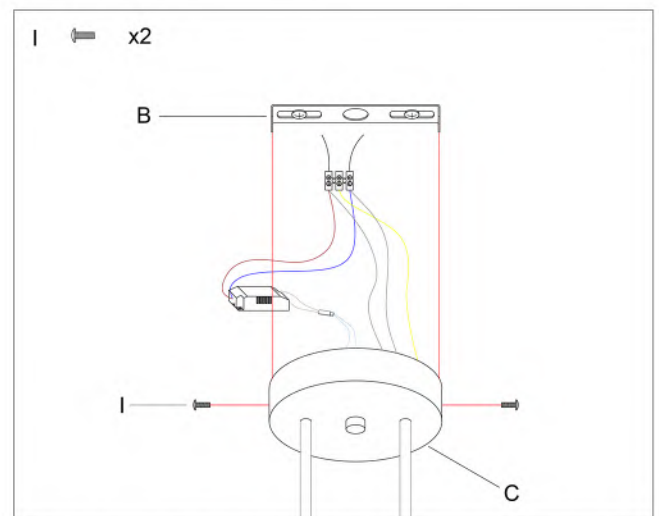
Step 5: Punch holes on the ceiling wall with an electricdrill, insert the G into the hole, and tide the H through the B.



Step 6: As the above picture shown, then can finish the installation of wire, LED strips and driver.

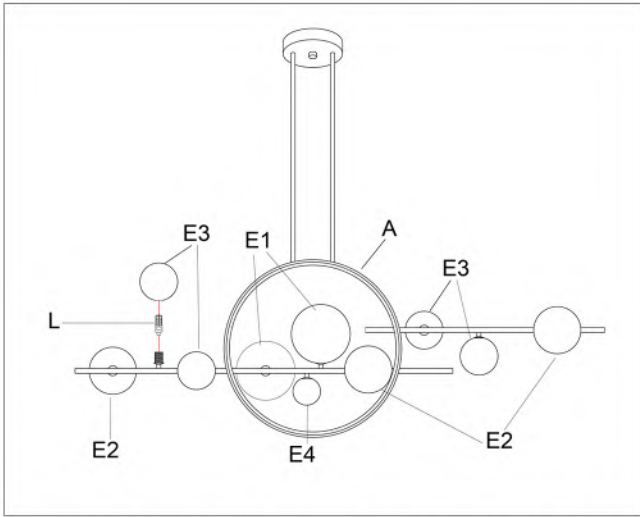


Step 7: After all the bulbs are installed, without the lamp shade wiring, test hanging, lighting up. If not light, it is suggested to re-check the wiring of the previous step. If you need a help, you shall take a picture about the wiring situation and then contact our after-sales service.



Step 8: Insert the screw (I) into the canopy (C) and fix it on both ends of B.

Installation Steps



Step 9: Ensuring all bulbs (L) and LED light A are light, and fix up all the light shade (E) finally.



Step 10: Successful installation.

Care and Maintenance

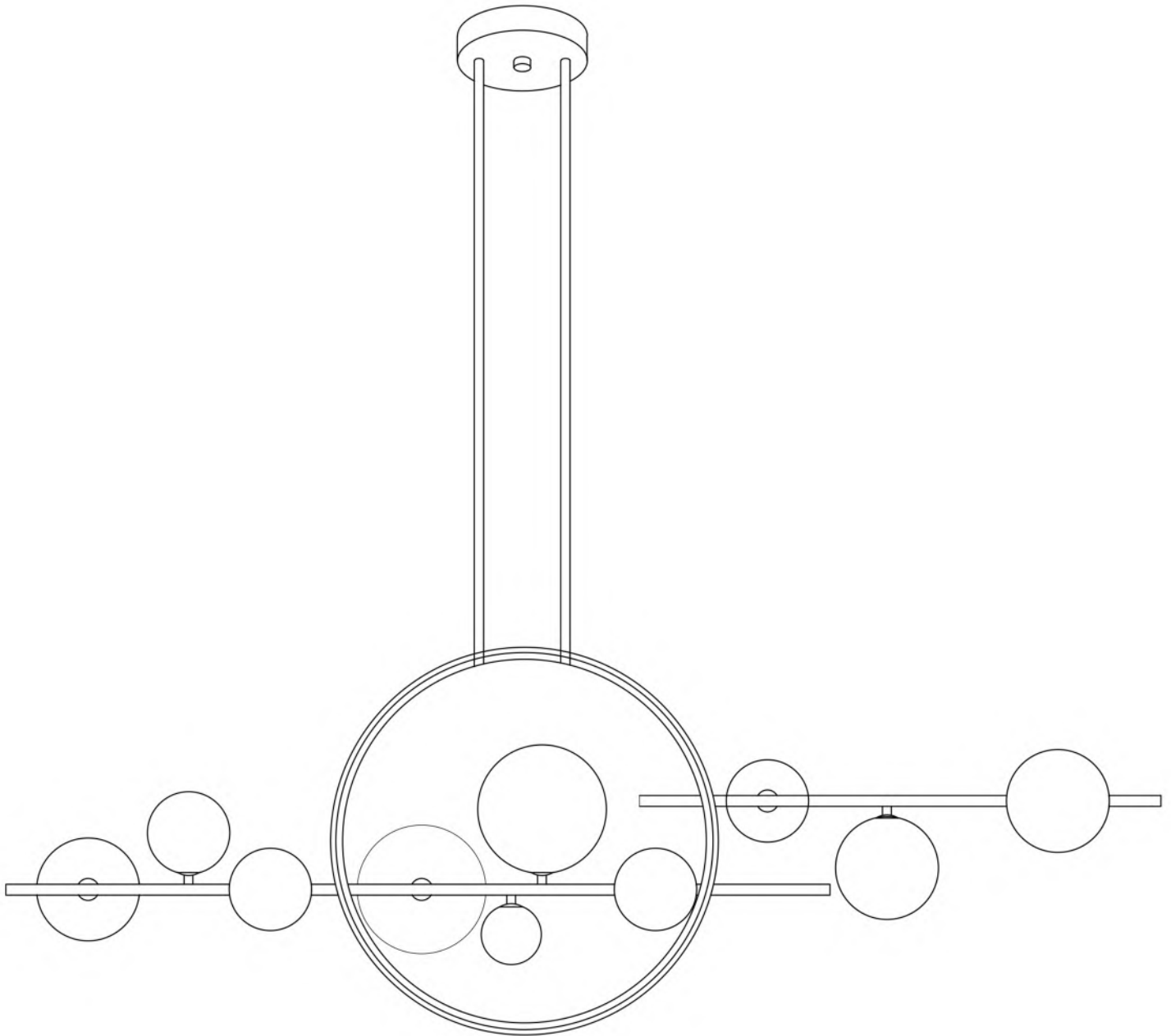


WARNING: Before you perform any cleaning or maintenance work, turn off the electricity at the main circuit breaker panel.

- Wipe the fixture with a damp, soft cloth.
- Do not use any abrasive cleaners or cleaners that contain alcohol.
- When replacing bulbs, use 60-watt MAX for E26/27 bulb and E12/14 bulb, 40-watt MAX for G9 bulb, 20-watt MAX for G4 bulb.

Troubleshooting

Problem	Possible Cause	Solution
The light will not turn on.	A bulb is burned out.	Replace the bulb.
	The power is off.	Ensure the power supply is on.
	There is a faulty wire connection.	Check the wiring. Contact a qualified and licensed electrician if you are not capable to solve wiring problems.
	There is a faulty switch.	Test or replace the switch.
The fuse blows or the circuit breaker trips when the light is turned on.	There are crossed wires or the power wire is grounding out.	Discontinue use of the fixture. Check the wire connections or contact a qualified electrician.
Strobe	Drive Failure	Contact our after-sales service, may need to replace the driver.
	Wiring Error	Rewire according to the manual.
	Light Source Failure	Replace the light source, if the problem can not be ruled out, please contact customer service.
Abnormal noise	Drive Failure	Contact our after-sales service, may need to replace the driver.



Kücheninsel Leuchten

Inhalt

Vor der Verwendung

Warnung.....	03
Wichtige Sicherheitshinweise.....	03

Installationsanleitung

Montageanleitung.....	03
Teileliste.....	04
Installationsschritte.....	04

Operation

Pflege und Wartung.....	07
Störungsbeseitigung.....	07

Wichtige Sicherheitshinweise

VERGEWISSERN SIE SICH VOR DER INSTALLATION DES GERÄTS, DASS DER STROMKREIS ÜBER DEN HAUPTSICHERUNGSKASTEN BZW. DEN TRENNSCHALTER AUSGESCHALTET IST.

•Diese Anleitung dient Ihrer Sicherheit. Es ist sehr wichtig, dass sie sorgfältig und vollständig gelesen wird, bevor Sie mit der Montage und Installation dieser Beleuchtungsvorrichtung beginnen.

-Wir empfehlen dringend, dass ein professioneller Elektriker alle direkt verdrahteten Armaturen installiert.

•Die Leuchte ist für die Verwendung in Innenräumen gedacht.

•Nur an trockenen Orten.

•Es darf nur an einphasige 3-Leiter-Stromnetze angeschlossen werden.

(mit Erdungsdraht oder gleichwertigem Schutzsystem versehen)

Zu Ihrer Sicherheit wird dringend empfohlen, dass zwei Personen die Beleuchtungsvorrichtung installieren.

Warnung

Um das Risiko eines Brandes, eines elektrischen Schlages oder von Verletzungen zu verringern, schalten Sie die Leuchte immer aus und lassen Sie sie abkühlen, bevor Sie die Glühbirne austauschen.

Berühren Sie die Glühbirne nicht, wenn das Gerät eingeschaltet ist. Schauen Sie nicht direkt in die leuchtende Glühbirne.

Halten Sie brennbare Materialien von der Glühbirne fern.

Montageanleitung

Lesen Sie diese Anleitung sorgfältig durch und bewahren Sie sie für spätere Bezugnahme auf. Ziehen Sie die Teileliste zu Rate und stellen Sie sicher, dass Sie alle Teile haben, bevor Sie beginnen.



30 Minuten

ZEIT



2 Personen



SCHWIERIGKEIT

Legen Sie beim Zusammenbau alle Teile auf eine weiche, saubere und ebene Unterlage wie z. B. einen Teppich, um Kratzer zu vermeiden.

Tools, die Sie möglicherweise benötigen.



Fischgräten
Leiter



Schraubenzieher



Markierung



Elektrische Bohrmaschine



Schraubenschlüssel



Seitenschneider



Elektrisches Klebeband



Stift Spannungsprüfer

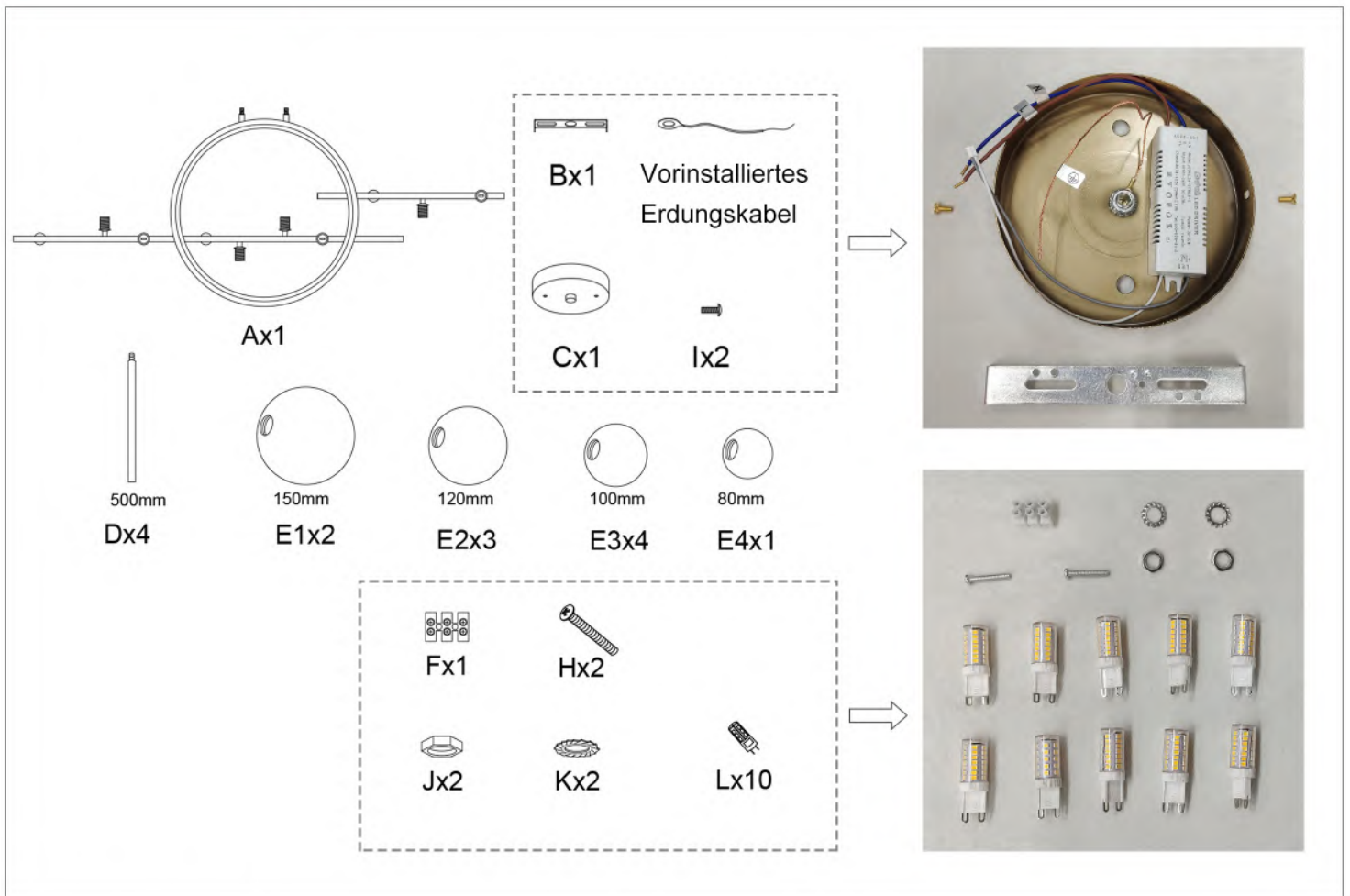
Hinweis: Vor der Installation müssen folgende Punkte beachtet werden

Les ampoules doivent être testées avant l'assemblage des ampoules et l'installation des abat-jour.

•Die Glühbirnen müssen vor dem Zusammenbau der Glühbirnen und der Montage der Lampenschirme getestet werden.

•Die Länge der elektrischen Leitung muss im Voraus festgelegt werden.

Teilleiste

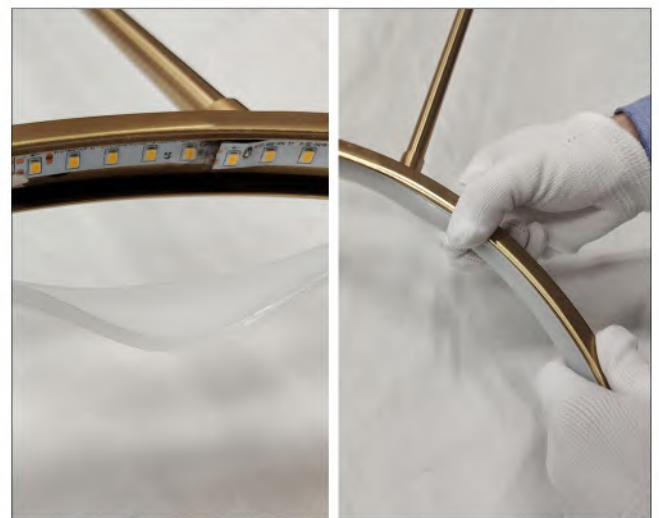


Tips: Wenn Zubehör vermisst wird, machen Sie bitte ein Foto in Übereinstimmung mit dem obigen Foto, und kontaktieren Sie dann unseren

Schritte zur Installation

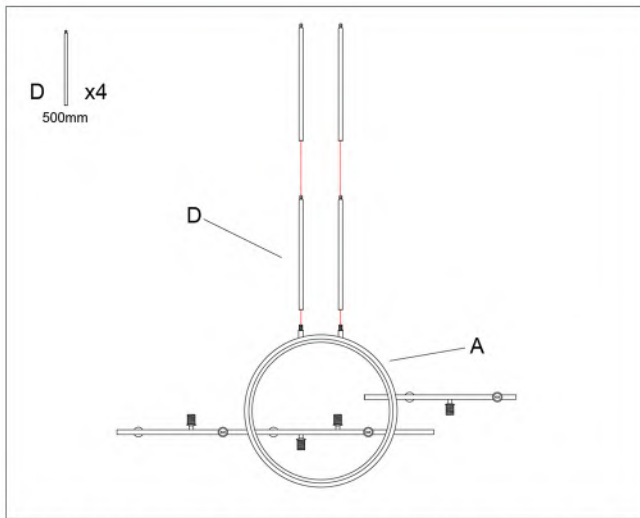


Schritt 1: Bitte überprüfen Sie vor dem Einbau, ob alle Teile vollständig und voll funktionsfähig sind. Wenn der Lichtstab beim Einbau schief ist, brechen Sie ihn von Hand gerade und bauen Sie ihn dann ein.

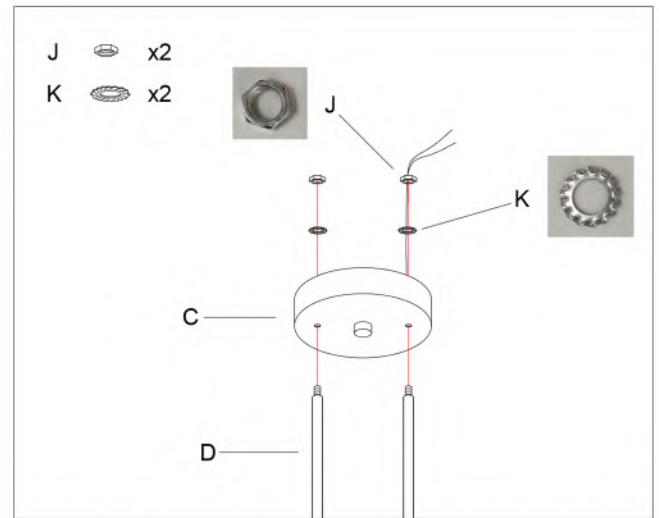


Schritt 2: Der Silikonstreifen kann während des Transports oder der Installation abfallen, bitte drücken Sie entlang der Rille, um ihn zurückzusetzen.

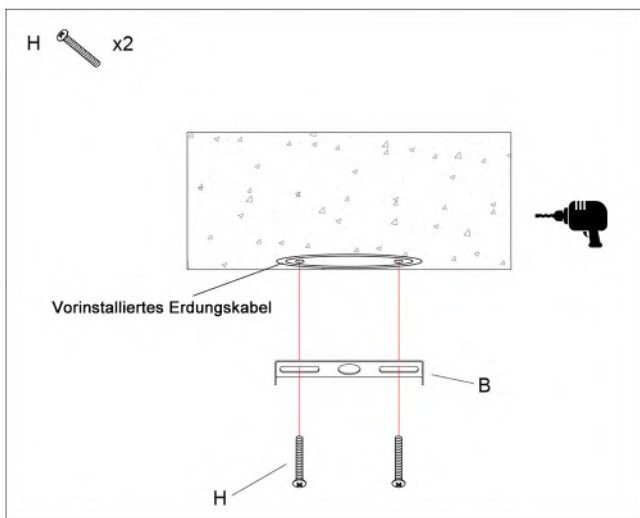
Schritte zur Installation



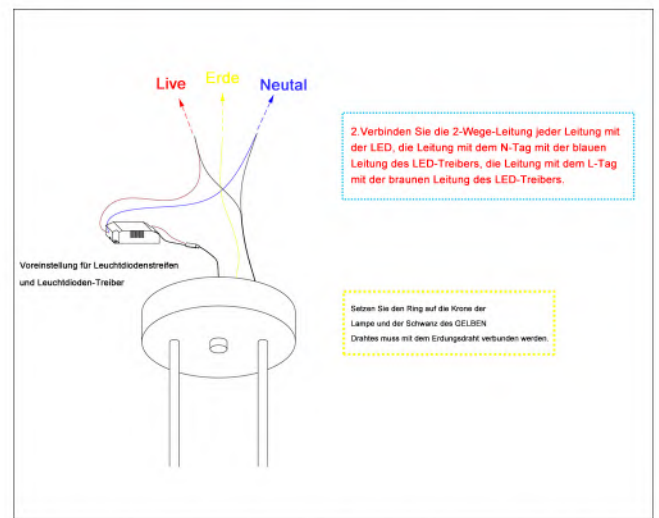
Schritt 3: Legen Sie den Draht durch D auf A und verdrehen Sie D, um es auf A zu befestigen.



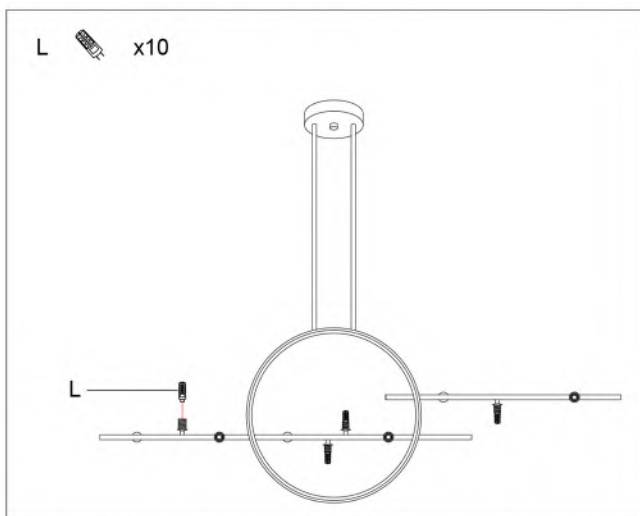
Schritt 4: Verwenden Sie die Mutter, um C und D zu verbinden.



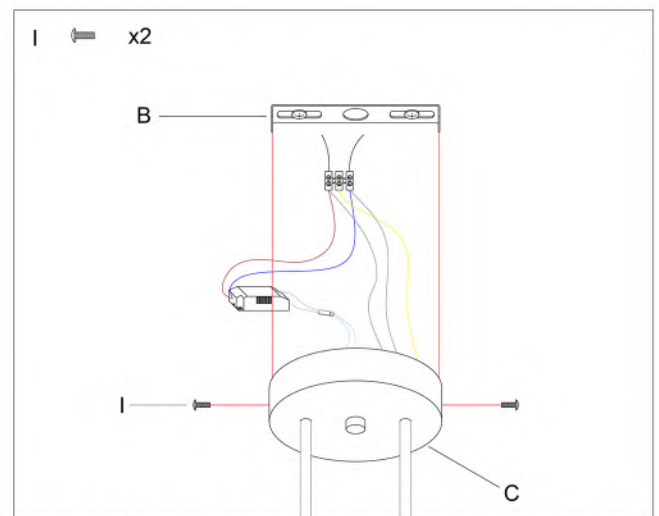
Schritt 5: Bohren Sie mit einem Elektrobohrer Löcher in die Deckenwand, stecken Sie das G in das Loch und schieben Sie das H durch das B.



Schritt 6: Wie das obige Bild zeigt, können Sie nun die Installation von Kabel, LED-Streifen und Treiber beenden.

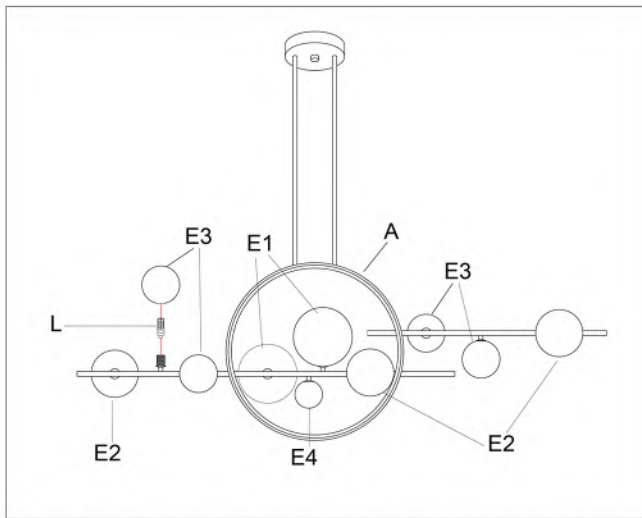


Schritt 7: Nachdem alle Glühbirnen installiert sind, ohne den Lampenschirm Verdrahtung, Test hängen, leuchtet auf. Wenn nicht Licht, ist es empfehlenswert, die Verdrahtung des vorherigen Schrittes erneut zu überprüfen. Wenn Sie Hilfe benötigen, sollten Sie ein Bild über die Verdrahtung Situation zu nehmen und dann unseren Kundendienst kontaktieren.



Schritt 8: Stecken Sie die Schraube (I) in den Baldachin (C) und befestigen Sie sie an beiden Enden von B.

Schritte zur Installation



Schritt 9: Vergewissern Sie sich, dass alle Glühbirnen (L) und die LED-Leuchte A leuchten, und befestigen Sie schließlich den gesamten Lampenschirm (E).



Schritt 10: Erfolgreiche

Pflege und Wartung



WARNUNG: Bevor Sie Reinigungs- oder Wartungsarbeiten durchführen, schalten Sie den Strom an der Hauptschalttafel aus.

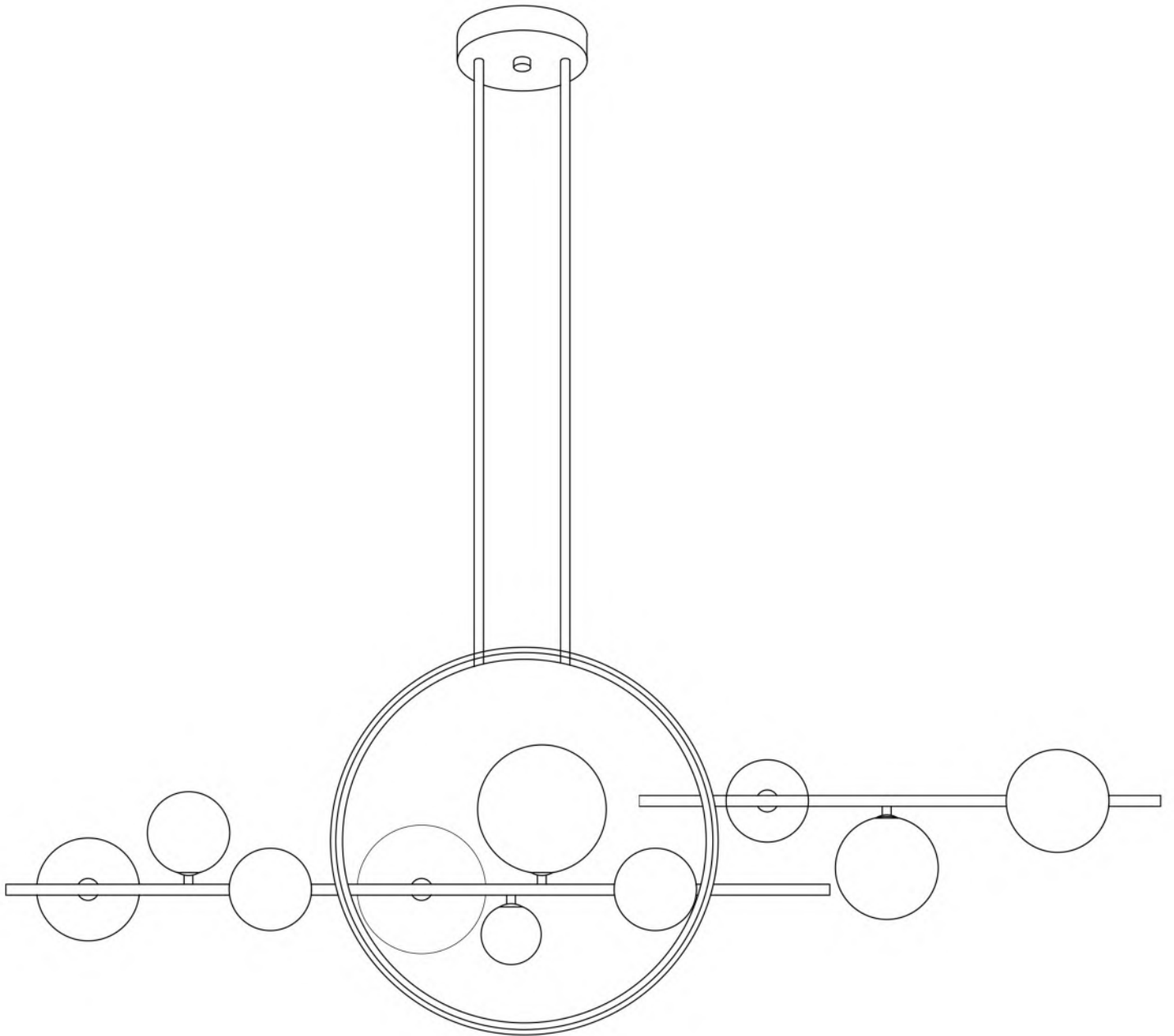
-Wischen Sie das Gerät mit einem feuchten, weichen Tuch ab.

•Verwenden Sie keine Scheuermittel oder alkoholhaltigen Reinigungsmittel.

•Beim Auswechseln von Glühbirnen verwenden Sie 60 Watt MAX für E26/27-Glühbirnen und E12/14-Glühbirnen, 40 Watt MAX für G9-Glühbirnen, 20 Watt MAX für G4-Glühbirnen.

Fehlersuche

Problem	Cause possible	Solution
Das Licht schaltet sich nicht ein.	Eine Glühbirne ist durchgebrannt.	Ersetzen Sie die Glühbirne.
	Der Strom ist ausgeschaltet.	Vergewissern Sie sich, dass die Stromzufuhr eingeschaltet ist.
	Es liegt eine fehlerhafte Kabelverbindung vor.	Überprüfen Sie die Verkabelung. Wenden Sie sich an einen qualifizierten und lizenzierten Elektriker, wenn Sie nicht in der Lage sind, Verdrahtungsprobleme zu lösen.
	Es gibt einen defekten Schalter.	Prüfen oder ersetzen Sie den Schalter.
Die Sicherung brennt durch oder der Schutzschalter löst aus, wenn das Licht eingeschaltet wird.	Es gibt gekreuzte Drähte oder das Stromkabel hat einen Erdschluss.	Nehmen Sie das Gerät nicht mehr in Betrieb. Überprüfen Sie die Kabelverbindungen oder wenden Sie sich an einen qualifizierten Elektriker
Stroboskop	Ausfall des Laufwerks	Wenden Sie sich an unseren Kundendienst, eventuell müssen Sie den Treiber austauschen.
	Verdrahtungsfehler	Verdrahten Sie die Kabel entsprechend der Anleitung neu.
	Ausfall der Lichtquelle	Tauschen Sie die Lichtquelle aus. Wenn das Problem nicht ausgeschlossen werden kann, wenden Sie sich bitte an den Kundendienst.
Abnormes Geräusch	Ausfall des Laufwerks	Wenden Sie sich an unseren Kundendienst, eventuell müssen Sie den Treiber austauschen.



Eclairage de l'îlot de Cuisine

Contenu

Avant l'utilisation

Attention.....	03
Consignes de Sécurité Importantes.....	03

Guide d'installation

Instructions d'assemblage.....	03
Liste des Pièces.....	04
Étapes de l'installation.....	04

Fonctionnement

Entretien et Maintenance.....	07
Dépannage.....	07

Consignes de Sécurité Importantes

AVANT D'INSTALLER L'APPAREIL, ASSUREZ-VOUS QUE LE CIRCUIT EST COUPÉ AU NIVEAU DE LA BOÎTE À FUSIBLES PRINCIPALE DANS LA BOÎTE UTILITAIRE DU DISJONCTEUR.

- Ces instructions sont fournies pour votre sécurité. Il est très important de les lire attentivement et complètement avant de commencer l'assemblage et l'installation de ce luminaire.
- Nous recommandons fortement qu'un électricien professionnel installe tous les luminaires à câblage direct.
- L'appareil d'éclairage est conçu pour être utilisé à l'intérieur, dans un endroit sec uniquement.
- Il ne doit être connecté qu'à des systèmes d'alimentation électrique monophasés à 3 fils.

Il ne doit être raccordé qu'à des systèmes d'alimentation électrique monophasés à 3 fils (avec fil de terre ou système de protection équivalent).

Pour votre sécurité, il est fortement recommandé que deux personnes installent le luminaire.

Attention

Pour réduire les risques d'incendie, d'électrocution ou de blessure, éteignez toujours le projecteur et laissez-le refroidir avant de remplacer l'ampoule.

Ne touchez pas l'ampoule lorsque le projecteur est allumé. Ne pas regarder directement l'ampoule allumée.

Tenir les matériaux inflammables à l'écart de l'ampoule allumée.

Instructions pour l'assemblage

-Lisez attentivement ces instructions et conservez-les pour référence future. Reportez-vous à l'inventaire des pièces pour obtenir des conseils et assurez-vous d'avoir toutes les pièces avant de commencer.

-Lors de l'assemblage, placez toutes les pièces sur une surface douce, propre et plane, telle qu'un tapis, afin d'éviter les rayures.



30 min



2 personnes



3 étoiles

Ne jetez pas le contenu avant d'avoir terminé l'assemblage afin d'éviter de jeter accidentellement de petites pièces ou de la quincaillerie.

Outils dont vous pourriez avoir besoin.



échelle à chevrons



tournevis



marqueur



perceuse électrique



clé à molette



pince coupante diagonale



Ruban adhésif électrique



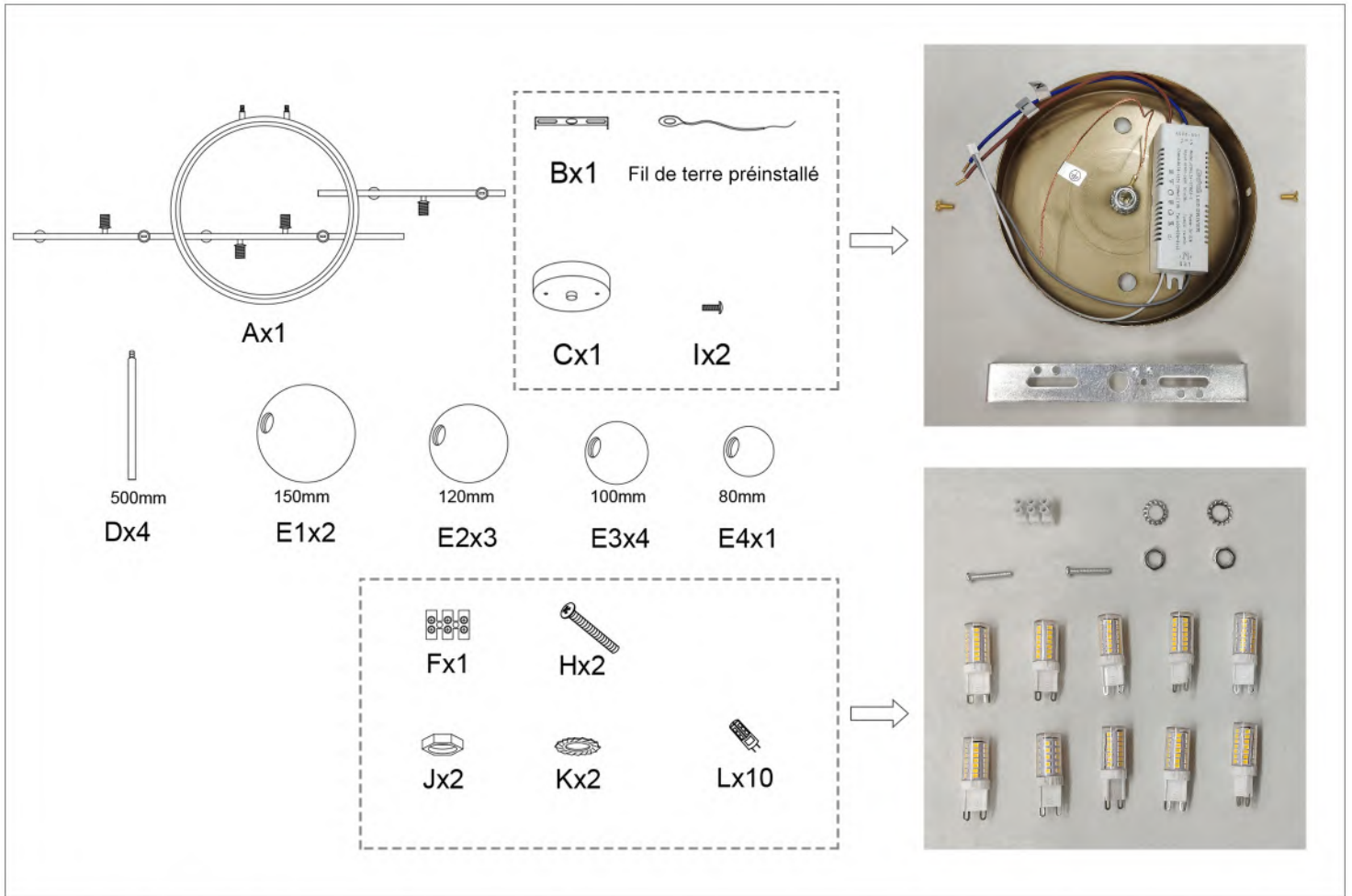
Stylo testeur de tension

Note : Il est nécessaire de s'assurer des points suivants avant l'installation

Les ampoules doivent être testées avant l'assemblage des ampoules et l'installation des abat-jour.

-La longueur du fil électrique doit être déterminée à l'avance.

Liste des pièces



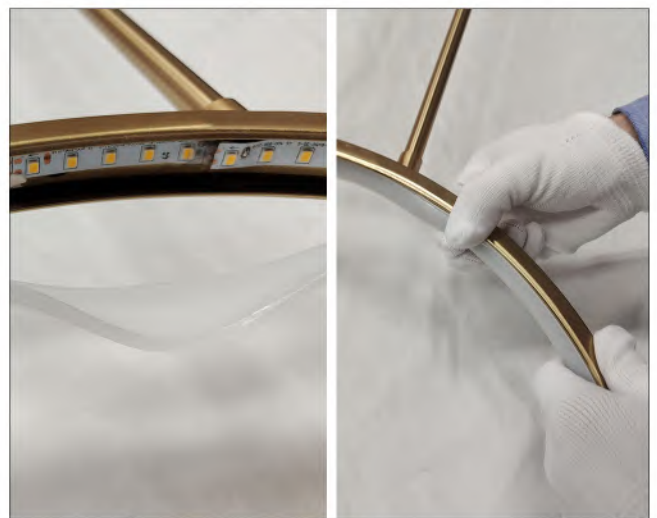
Conseils : En cas d'absence d'accessoires, veuillez prendre une photo conforme à la photo ci-dessus, puis contactez notre service clientèle.

Étapes de l'installation



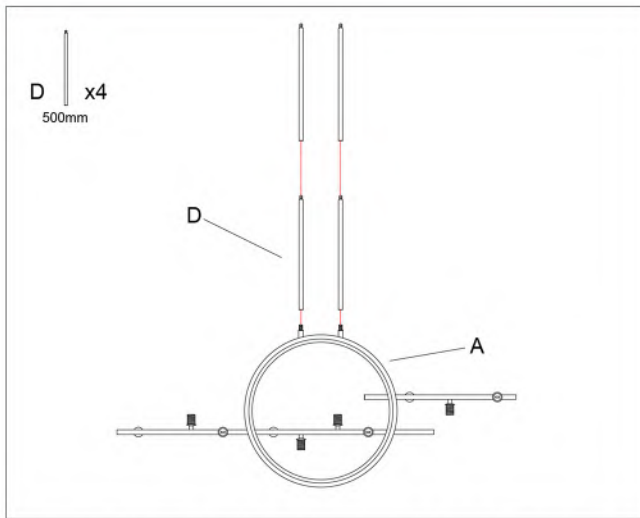
Étape 1 : Veuillez vérifier que toutes les pièces sont complètes et entièrement fonctionnelles avant l'installation.

Si la barre lumineuse est de travers lors de l'installation, redressez-la à la main, puis installez-la.

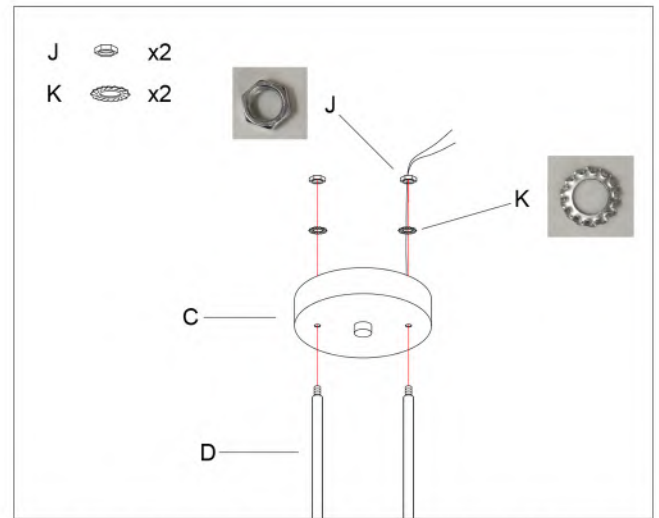


Étape 2 : La bande de silicone peut se détacher pendant le transport ou l'installation, veuillez appuyer le long de la rainure pour la remettre en place.

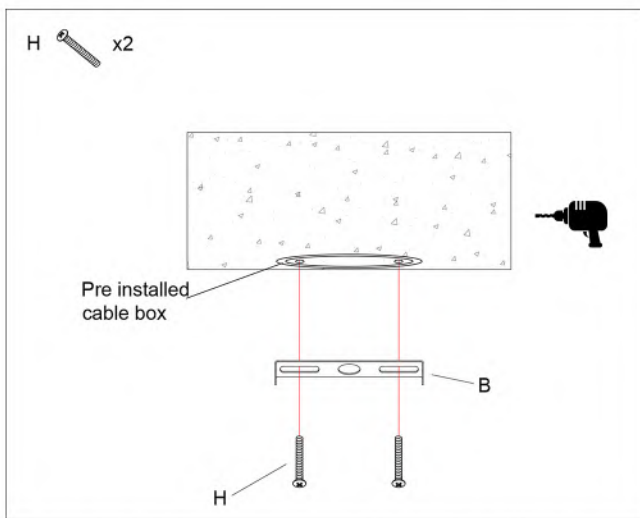
Étapes de l'installation



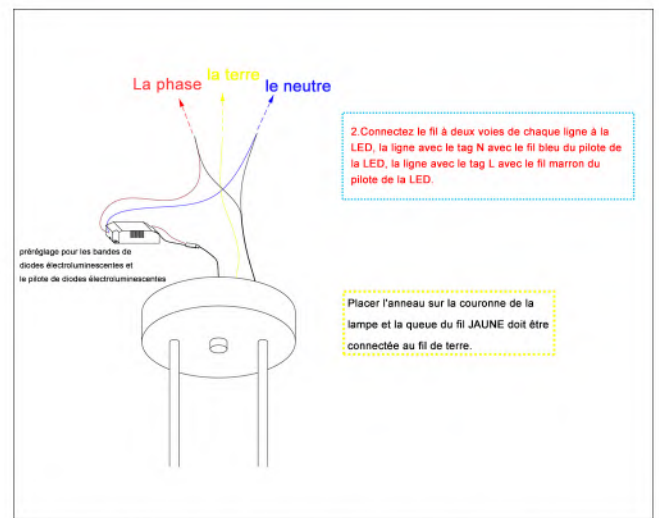
Étape 3 : Placez le fil sur A à travers D et tordez D pour le fixer sur A.



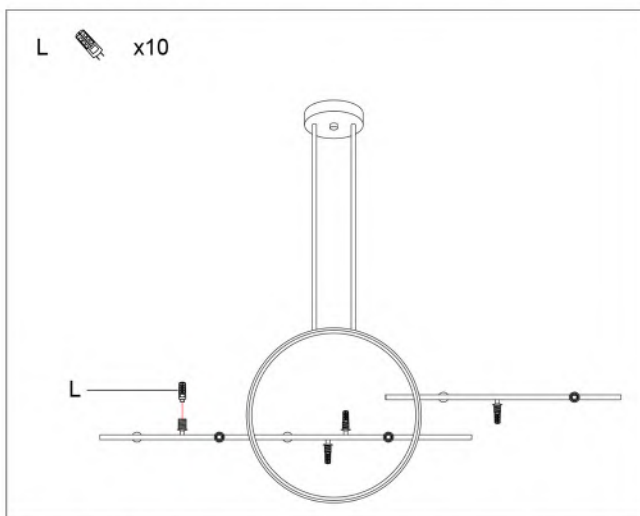
Étape 4 : Utiliser l'écrou pour bloquer C et D ensemble.



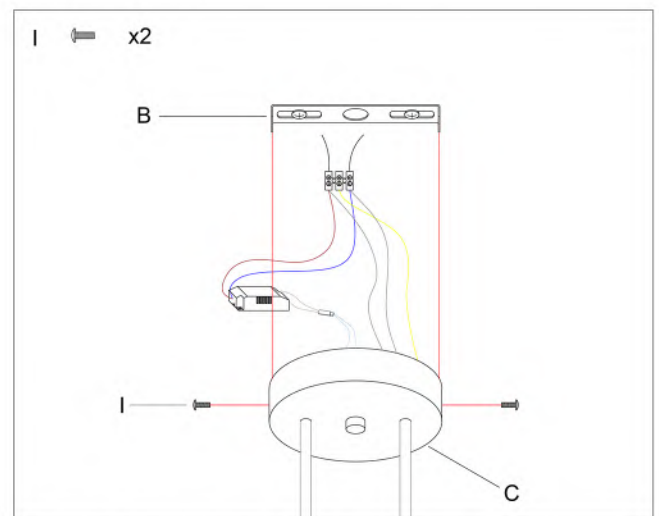
Étape 5 : Percez des trous sur le mur du plafond à l'aide d'une perceuse électrique, insérez le G dans le trou et faites passer le H à travers le B.



Étape 6 : Comme le montre l'image ci-dessus, vous pouvez terminer l'installation du câble, des bandes LED et du pilote.

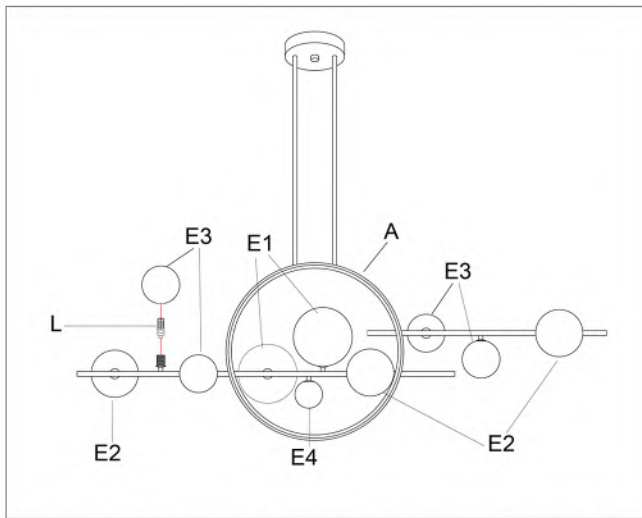


Étape 7 : Une fois toutes les ampoules installées, sans le câblage de l'abat-jour, testez la suspension et l'éclairage. Si l'ampoule ne s'allume pas, il est conseillé de revérifier le câblage de l'étape précédente. Si vous avez besoin d'aide, vous pouvez prendre une photo de la situation du câblage et contacter notre service après-vente.



Étape 8 : Insérez la vis (I) dans le couvercle (C) et fixez-la aux deux extrémités de B.

Étapes de l'installation



Étape 9 : S'assurer que toutes les ampoules (L) et la lumière LED A sont allumées, et fixer l'abat-jour (E).



Étape 10 : Installation réussie.

Entretien et Maintenance



ATTENTION : Avant d'effectuer des travaux de nettoyage ou d'entretien, coupez l'électricité au niveau du panneau de disjoncteurs principal.

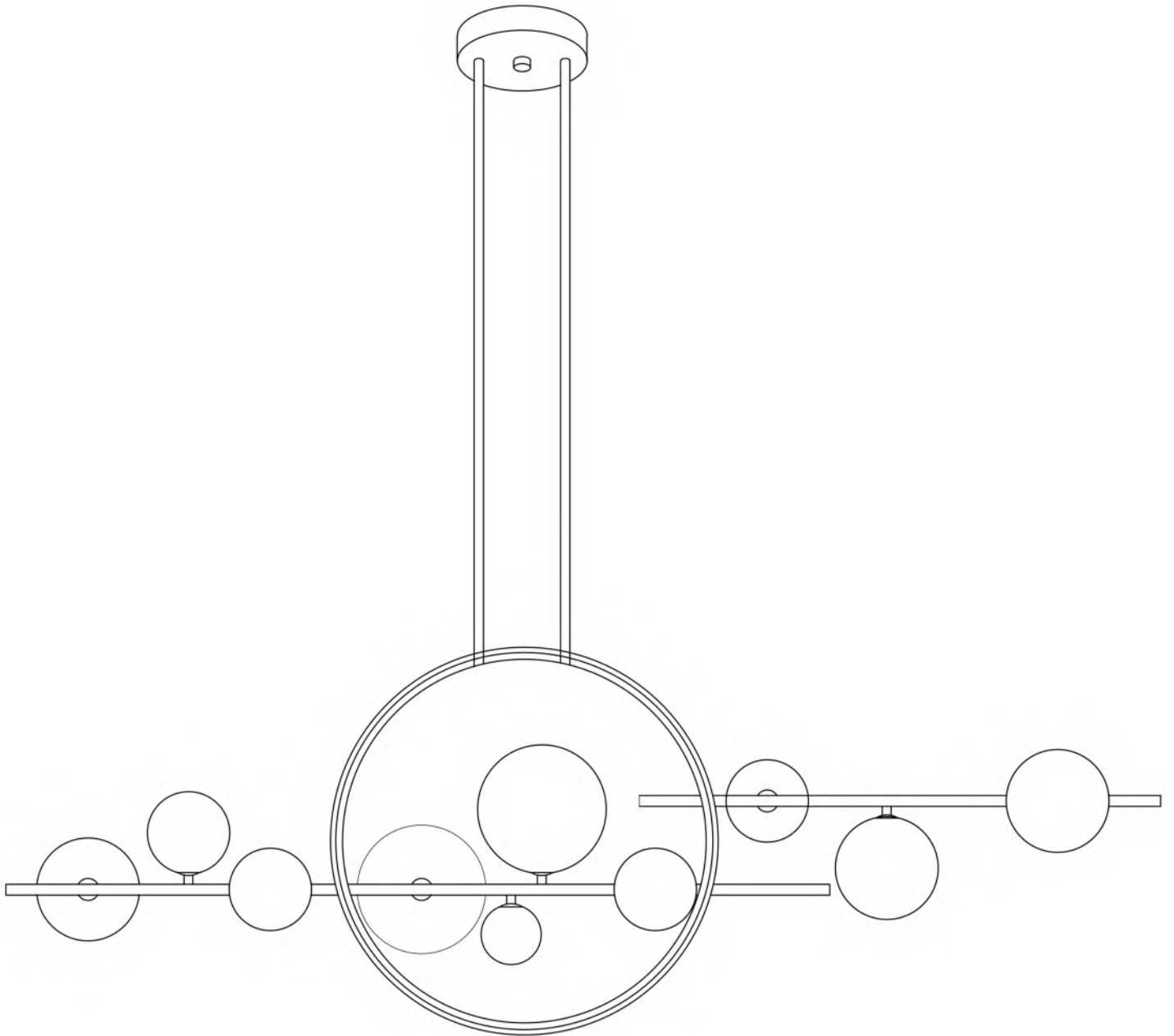
-Essuyez le projecteur avec un chiffon doux et humide.

-N'utilisez pas de nettoyeurs abrasifs ou contenant de l'alcool.

-Lors du remplacement des ampoules, utilisez 60 watts MAX pour les ampoules E26/27 et E12/14, 40 watts

Dépannage

Problème	Cause possible	Solution: Solution
La lumière ne s'allume pas.	Une ampoule a grillé.	Remplacer l'ampoule.
	Le courant est coupé.	S'assurer que l'alimentation électrique est sous tension.
	La connexion des fils est défectueuse.	Vérifiez le câblage. Contactez un électricien qualifié et agréé si vous n'êtes pas en mesure de résoudre les problèmes de câblage.
	There is a faulty switch.	Test or replace the switch.
Le fusible saute ou le disjoncteur se déclenche lorsque la lumière est allumée.	L'interrupteur est défectueux. Les fils sont croisés ou le fil d'alimentation est mis à la terre.	Testez ou remplacez l'interrupteur. Cessez d'utiliser l'appareil. Vérifiez les connexions des fils ou contactez un électricien qualifié.
Strobe	Défaillance de l'entraînement	Contactez notre service après-vente, il se peut que le pilote doive être remplacé.
	Erreur de câblage	Recâbler selon le manuel.
	Défaillance de la source lumineuse	Remplacer la source lumineuse. Si le problème ne peut être exclu, contacter le service clientèle.
Bruit anormal	Défaillance de l'entraînement	Contactez notre service après-vente, il se peut que le pilote doive être remplacé.



Lámpara de Isla de Cocina

Contenidos

Antes del Uso

Instrucciones Importantes de Seguridad.....	03
Advertencia.....	03

Guía de Instalación

Instrucciones de Montaje.....	03
Lista de Piezas.....	04
Pasos de la Instalación.....	04

Operación

Cuidado y Mantenimiento.....	07
Solución de Problemas.....	07

Instrucciones Importantes de Seguridad

ASEGÚRESE DE QUE LA ALIMENTACIÓN DEL CIRCUITO ESTÉ DESCONECTADA EN EL FUSIBLE DE RED Y EN EL DISYUNTOR ANTES DE INSTALAR LA ILUMINACIÓN.

Estas instrucciones se proporcionan para su seguridad. Es muy importante que las lea detenida y completamente antes de comenzar el montaje y la instalación de esta iluminación.

- Recomendamos encarecidamente que todas las iluminaciones con cableado directo sean instaladas por un electricista profesional.

- La iluminación está diseñado para uso en interiores. **SÓLO EN LUGARES SECOS**

- Sólo debe conectarse a un sistema de alimentación monofásico de 3 hilos.

(Prevea un cable de tierra o un sistema de protección equivalente).

Por su seguridad, se recomienda encarecidamente que esta iluminación sea instalada por dos personas.

Advertencia

Para reducir el riesgo de incendio, descarga eléctrica o lesiones personales, apague siempre la iluminación y deje que se enfríe antes de cambiar la bombilla.

No toque la bombilla cuando el aparato esté encendido. No mire directamente a la bombilla encendida.

Mantenga los materiales inflamables alejados de la bombilla encendida.

Instrucciones de Montaje

-Lea atentamente estas instrucciones y consérvelas para futuras consultas. Consulte el inventario de piezas como guía y asegúrese de que dispone de todas las piezas antes de empezar.



Tiempo



2 Personas



Dificultad

No deseche ningún contenido hasta que haya finalizado el montaje para evitar desechar accidentalmente piezas pequeñas o herrajes.

Herramientas que Puede Necesitar



Escalera de Espiga



Destornillador



Marcador



Taladro Eléctrico



Llave Inglesa



Alicates de Corte Diagonal



Cinta Aislante



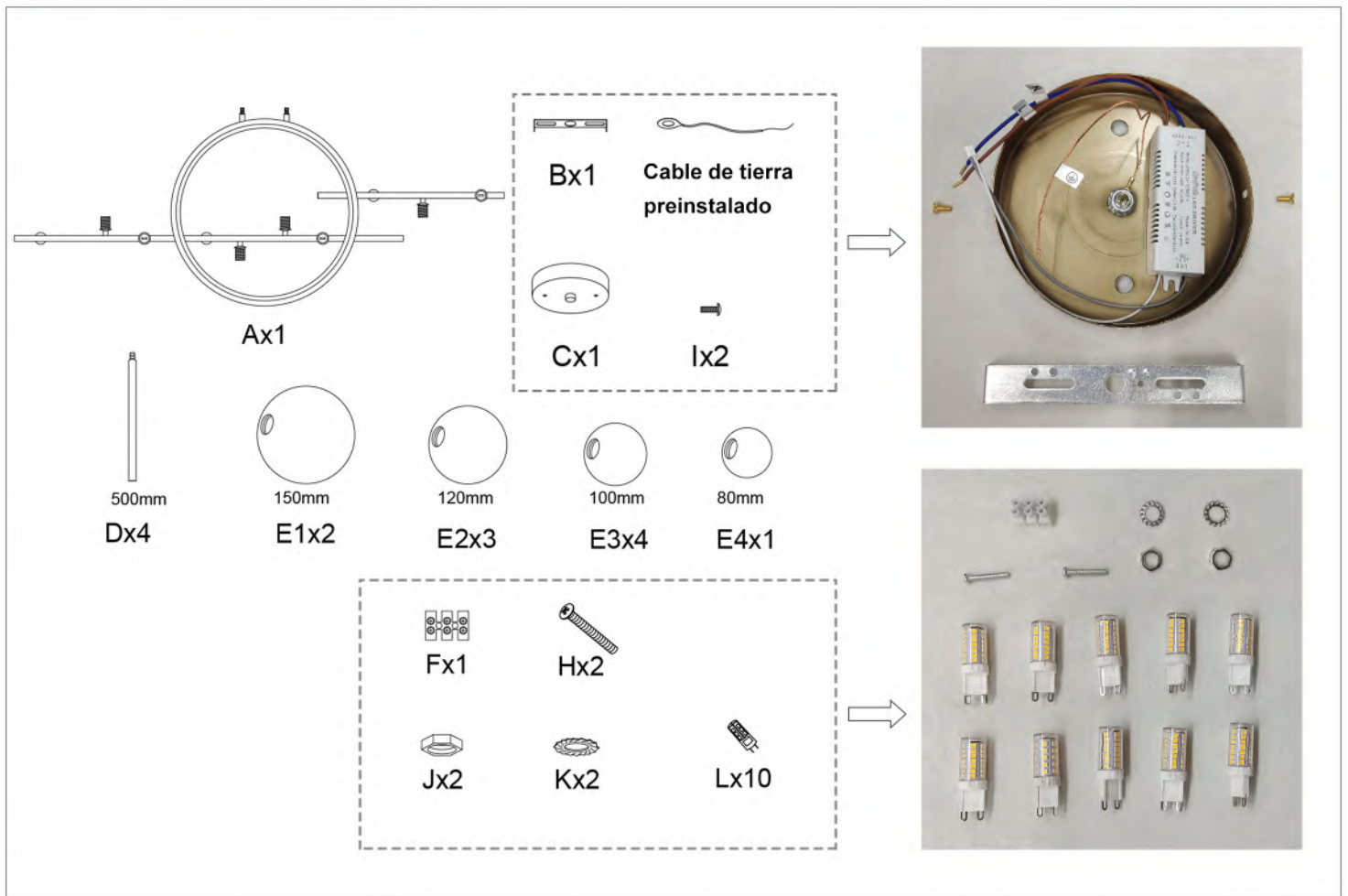
Comprobador de Tensión

- Nota: Es necesario asegurarse de lo siguiente antes de la instalación**

- Las bombillas deben probarse encendidas antes de montarlas e instalar las pantallas.**

- Es necesario determinar de antemano la longitud del cable eléctrico.**

Lista de Piezas



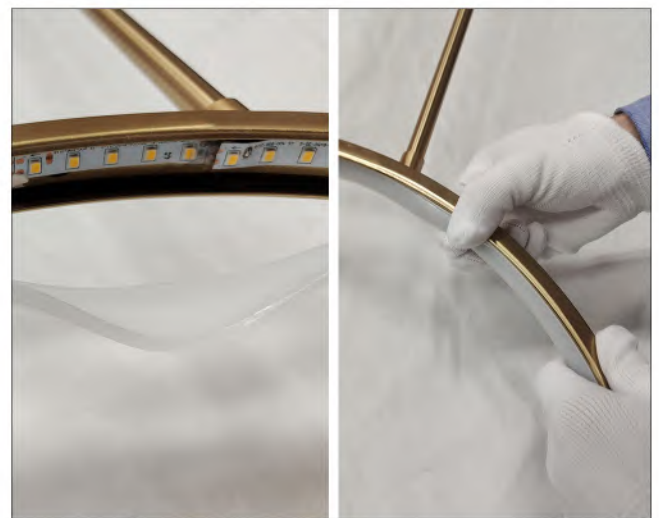
Consejos: Cuando se pierden los accesorios, por favor tome una foto de acuerdo con la foto de arriba, y luego póngase en contacto con nuestro servicio al cliente.

Pasos de la Instalación



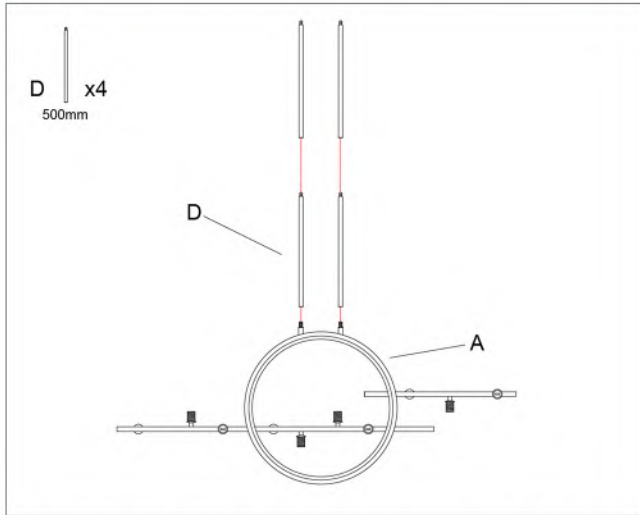
Paso 1: Compruebe que todas las piezas están completas y funcionan correctamente antes de la instalación.

Si la barra de luz está torcida durante la instalación, rómpala con la mano para enderezarla y luego instálela.

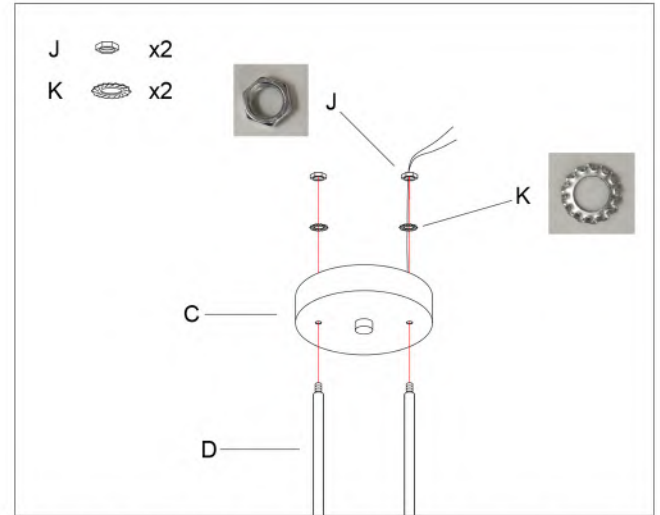


Paso 2: La tira de silicona podría caerse durante el transporte o la instalación, por favor presione a lo largo de la ranura para restablecer.

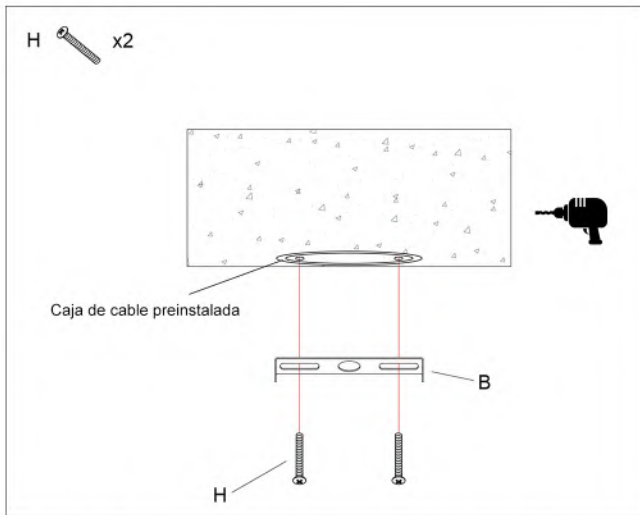
Pasos de la Instalación



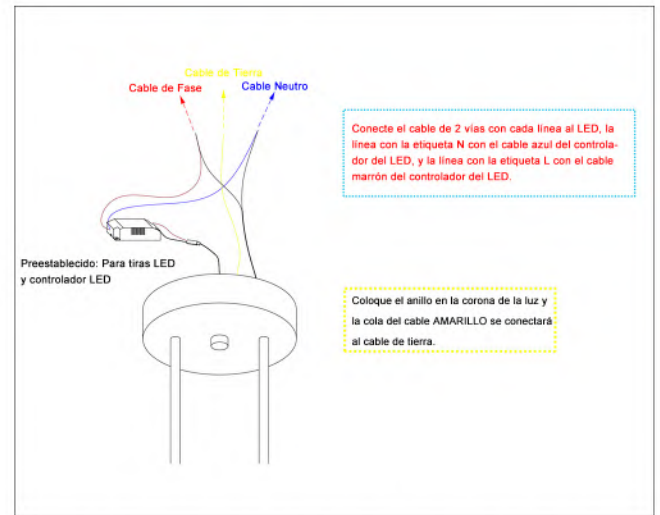
Paso 3: Coloque el alambre en A a través de D y retuerza D para fijarlo en A.



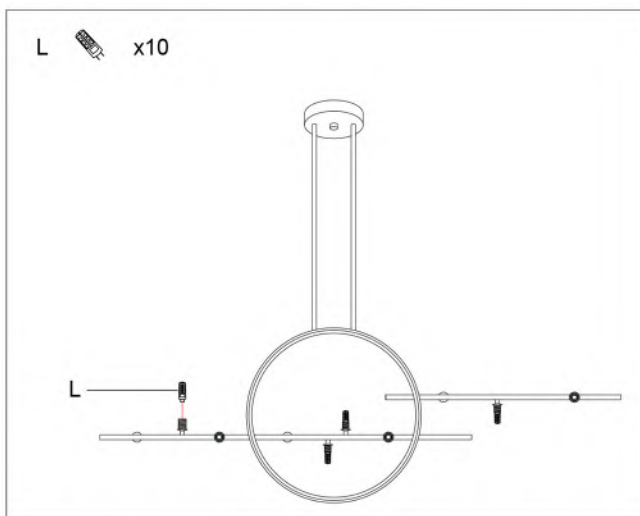
Paso 4: Utilice la tuerca para bloquear C y D juntos.



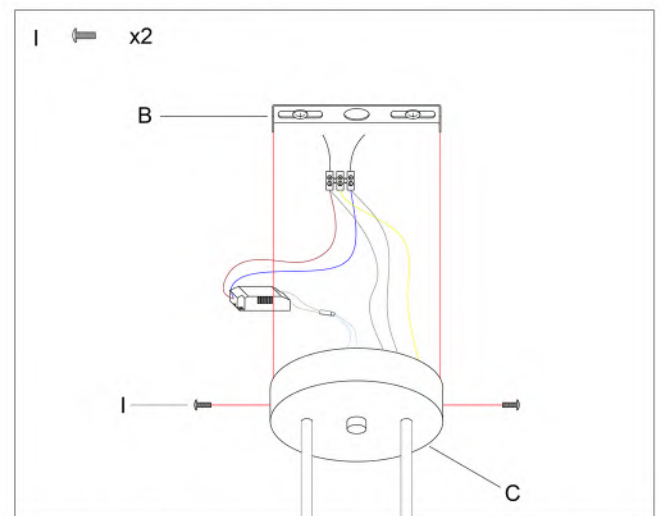
Paso 5: Perfore agujeros en la pared del techo con un taladro eléctrico, inserte la G en el agujero y pase la H por la B.



Paso 6: Como se muestra en la imagen de arriba, entonces puede terminar la instalación del cable, las tiras de LED y el controlador.

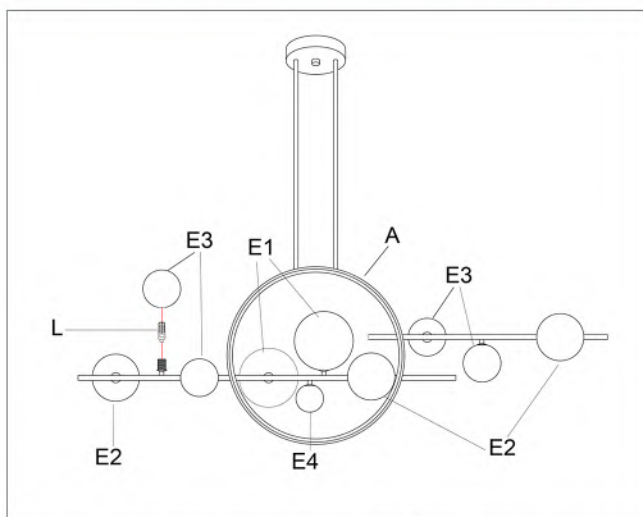


Paso 7: Después de instalar todas las bombillas, sin el cableado de la pantalla de la iluminación, prueba de colgar, encender. Si no hay luz, se sugiere volver a comprobar el cableado del paso anterior. Si necesita ayuda, deberá tomar una foto sobre la situación del cableado y luego póngase en contacto con nuestro servicio post-venta.



Paso 8: Inserte el tornillo (I) en el tejadillo (C) y fíjelo en ambos extremos de B.

Pasos de la Instalación



Paso 9: Asegúrese de que todas las bombillas (L) y la luz LED A están encendidas, y fije finalmente toda la pantalla de luz (E).



Paso 10: Instalación correcta.

Cuidado y Mantenimiento



ADVERTENCIA: Antes de realizar cualquier trabajo de limpieza o mantenimiento, desconecte la electricidad en el panel del disyuntor principal.

-Limpie la iluminación con un paño húmedo y suave.

•No utilice limpiadores abrasivos o que contengan alcohol.

•Cuando sustituya las bombillas, utilice 60 vatios MAX para la bombilla E26/27 y la bombilla E12/14, 40 vatios MAX para la bombilla G9, 20 vatios MAX para la bombilla G4.

Solución de Problemas

Problema	Posible Causa	Solución
La iluminación no se enciende.	Se ha fundido una bombilla.	Sustituir la bombilla.
	La alimentación está desconectada.	Asegurarse de que la alimentación está conectada.
	Hay una conexión de cable defectuosa.	Comprobar el cableado. Ponerse en contacto con un electricista cualificado y autorizado si no es capaz de resolver los problemas de cableado.
	El interruptor está averiado.	Probar o sustituir el interruptor.
El fusible se funde o el disyuntor se dispara al encender la luz.	Hay cables cruzados o el cable de alimentación se está conectando a tierra.	Dejar de utilizar la iluminación. Comprobar las conexiones de los cables o ponerse en contacto con un electricista cualificado.
Estroboscopio	Fallo de Accionamiento	Ponerse en contacto con nuestro servicio post-venta, puede ser necesario reemplazar el controlador.
	Error de Conexión	Volver a cablear según el manual.
	Fallo de la Fuente de Luz	Sustituir la fuente de luz, si no se puede descartar el problema, ponerse en contacto con el servicio de atención al cliente.
Ruido anormal	Fallo de Accionamiento	Ponerse en contacto con nuestro servicio post-venta, puede ser necesario reemplazar el controlador.