

Kitchen Faucets

Contents

Before Use

General Guidelines..... 03

Installation Guide

Assembly Instructions..... 03
Parts List..... 03
Installation Steps..... 04

Operation

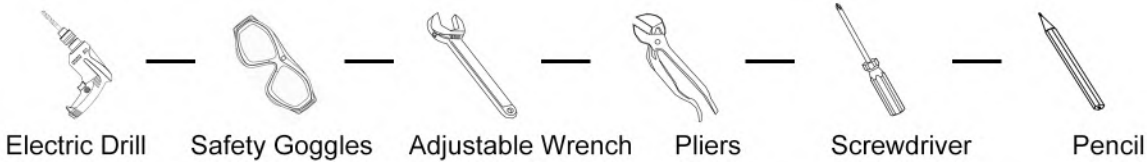
Use Guide..... 05
Cleaning&Care..... 05
Trouble Shooting..... 05

General Guidelines

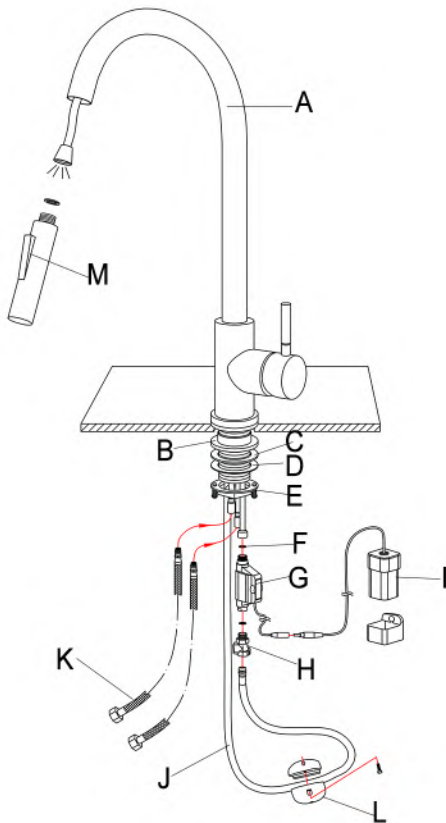
1. Check the package and confirm all parts are included. If any part is missing or damaged, please contact us.
2. Do not disassemble the main body, as it has been installed & commissioned correctly & precisely before leaving the factory.
3. Shut off the main water supply prior to beginning installation.
4. Do flush the water supply lines to remove any dirt and debris before installation (**IMPORTANT**).
5. Make sure to connect the hot/cold inlet pipe correctly. If standing in front, connect hot water pipe to the left and cold water pipe to the right.
6. After the installation, check for leaks and make sure every joint is safely sealed.

Assembly Instructions

TOOLS YOU MAY NEED



Parts List

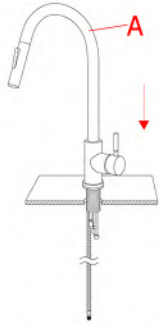


Part	Name	Quantity
A	faucet body	1
B	plastic ring	1
C	rubber washer	1
D	metal washer	1
E	mounting nut	1
F	o-ring	3
G	induction-box	1
H	pull-out pipe joint	1
I	battery holder	1
J	pull-out pipe	1
K	water inlet	2
L	weight ball	1
M	spout	1

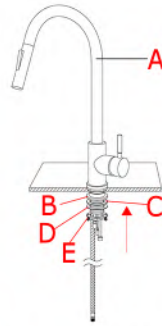
Notes:

- Check the accessory package after unwrapping it and confirm each accessory is included.
4 AA batteries are required but not included.

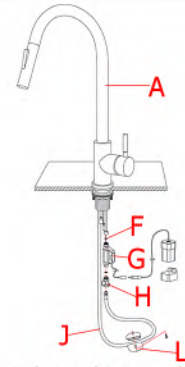
Installation Guide



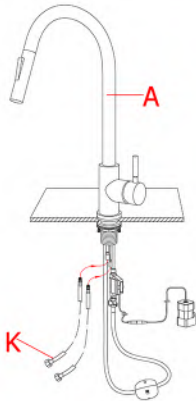
1. Remove the plastic ring, rubber washer, metal washer and mounting nut from the threaded part of the faucet body (A) and insert the threaded part of faucet body (A) into the hole on the deck.



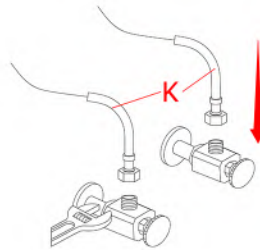
2. Fix the faucet body (A) by screwing back the plastic ring (B), rubber washer (C), metal washer (D) and mounting nut (E) onto the threaded part.



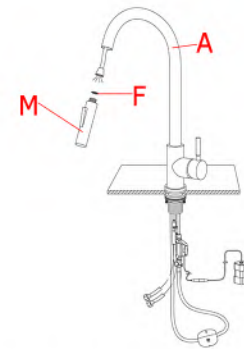
3. Connect the other end of the pull-out pipe (J) to the pull-out pipe joint (H). Fit the O-ring to the pull-out pipe joint (H) and screw them with the induction-box (G). Fit the washer (F) to the induction-box (G) and screw them into the corresponding pipe on the bottom of the faucet body (A). Screw the weight ball (L) on the pull-out pipe (J) according to the sticker.



4. Screw on the water inlets (K) into the corresponding pipes on the bottom of the faucet body (A).



5. Connect the other ends of the water inlets (K) to the water inlet joints (not included).



6. Fit the washer (F) to the spout (M) and screw the spout (M) up to the faucet body (A).

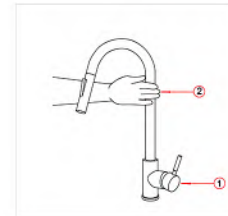
Use Guide

Spray Modes

1. Stream Mode--Convenient for filling
2. Spray Mode--Perfect for rinsing

Flexible hose length--16.54 inches(420mm)

1. Turn on the tap in advance, preset water volume&temperature;
2. Touch anywhere(except handel&sprayer) to switch water on and off.



3. Press the button to change the spray modes;

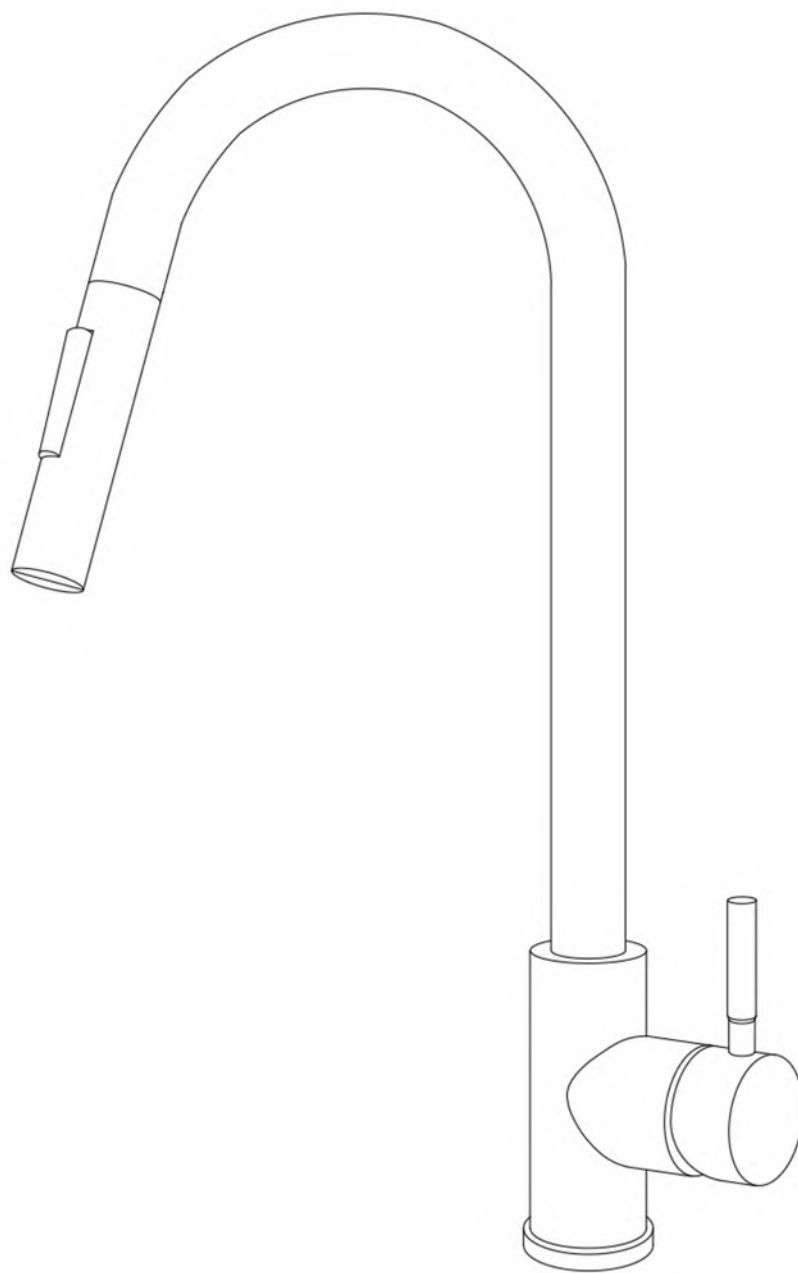


Cleaning and Care

Turn off the touch tap and remove the batteries in the battery holder if it is not used for a long time. Care should be exercised when cleaning this product. Although its finish is durable, it can be damaged from harsh abrasives and cleaning pads. To clean, use light, non-abrasive cleaning solution or cleaning polish.

Troubleshooting

Problem	Possible Cause	Corrective Action
Water does not shut off completely.	1. O-ring is not seated correctly or worn. 2. Cartridge may be defective.	1. Reseat or replace O-ring. 2. Replace cartridge.
Leaks at waterline connection.	1. Worn or broken washer. 2. Faucet body may be defective.	1. Replace washer. 2. Replace faucet (contact us for the replacement).
Leaks from handle.	1. Cartridge may come loose. 2. Cartridge may be defective.	1. Reseat cartridge tight. 2. Replace cartridge.
Leaks at hose connection.	1. Hose connection is loose.	1. Tighten hose. 2. Replace hose.
Leaks at shower valve connection.	1. Connection may come loose or not sealed completely. 2. Defective shower valve inlet or outlet connector.	1. Check connections. 2. Replace valve body.
Diverter knob does not work.	1. Diverter cartridge may be defective.	1. Replace cartridge.
LED light does not Light or noisy LED showerhead.	1. Defective LED generator.	1. Replace LED spray head (for kitchen faucet). 2. Replace LED threaded pipe (for seperate faucet spout). 3. Replace LED generator (for others).
Low flow.	1. Check for water pressure problems. 2. Aerator may be dirty or clogged.	1. Clean or replace the aerator. 2. Remove waterflow restrictor if available. 3. Install booster or pump (if applicable).



Küchenarmatur

Inhalt

Vor dem Gebrauch

Allgemeine Leitlinien.....	03
----------------------------	----

Installationsanleitung

Montageanleitung.....	03
Teileliste.....	03
Installationsschritte.....	04

Funktionsweise

Gebrauchsanweisung.....	05
Reinigung und Pflege.....	05
Lösung von Problemen.....	05

Allgemeine Leitlinien

1. Überprüfen Sie das Paket und stellen Sie sicher, dass alle Teile enthalten sind. Wenn ein Teil fehlt oder beschädigt ist, kontaktieren Sie uns bitte.
2. Nehmen Sie den Hauptkörper nicht auseinander, da er bereits vor Verlassen des Werks korrekt und präzise installiert und in Betrieb genommen wurde.
3. Schließen Sie die Hauptwasserzufuhr, bevor Sie mit der Installation beginnen.
4. Spülen Sie die Wasserleitungen vor der Installation durch, um Schmutz und Ablagerungen zu entfernen (WICHTIG).
5. Achten Sie auf den richtigen Anschluss der Warm-/Kaltwasserzuleitung. Wenn Sie vorne stehen, schließen Sie die Warmwasserleitung links und die Kaltwasserleitung rechts an.
6. Überprüfen Sie nach dem Einbau die Dichtheit und stellen Sie sicher, dass alle Fugen sicher abge-

Montageanleitung

BENÖTIGEN



Elektrische Bohrmaschine



Elektrobohrer Schutzbrille



Schraubenschlüssel



Zange

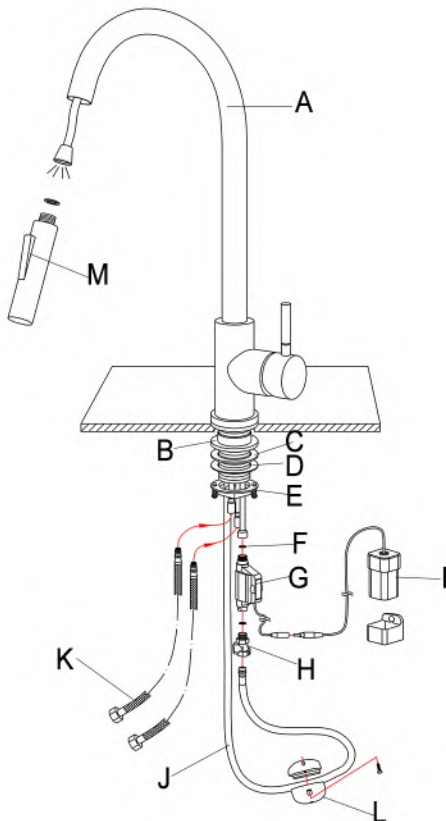


Schraubendreher



Bleistift

Teileliste

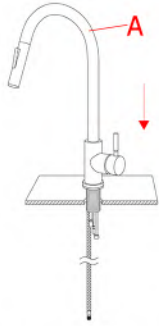


Teil	Name	Menge
A	Wasserhahngehäuse	1
B	Kunststoffring	1
C	Gummischeibe	1
D	Metallbeilage	1
E	Montagemutter	1
F	O-Ring	3
G	Induktionskasten	1
H	Ausziehbare Rohrverbindung	1
I	Batteriehalterung	1
J	Ausziehbares Rohr	1
K	Wasserzulauf	2
L	Gewichtsball	1
M	Tülle	1

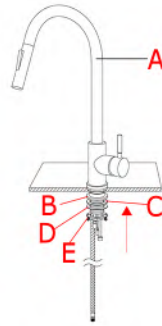
Anmerkungen:

Zubehörverpackung nach dem Auspacken und vergewissern Sie sich, dass jedes Zubehörteil enthalten ist. 4 AA-Batterien werden benötigt, sind aber nicht im Lieferumfang enthalten.

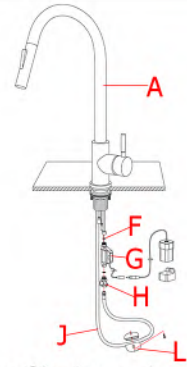
Installationsanleitung



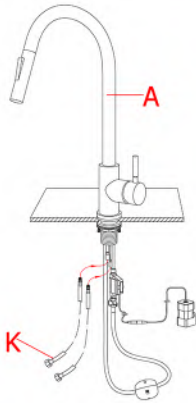
1. Entfernen Sie den Kunststoffring, die Gummischeibe, die Metallscheibe und die Befestigungsmutter vom Gewindeteil des Armaturenkörpers (A) und setzen Sie den Gewindeteil des Armaturenkörpers (A) in die Bohrung auf dem Deck ein.



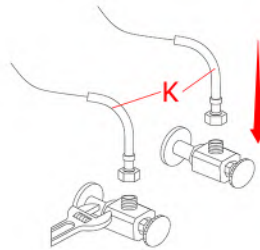
2. Befestigen Sie den Armaturenkörper (A), indem Sie den Kunststoffring (B), die Gummischeibe (C), die Metallscheibe (D) und die Befestigungsmutter (E) auf den Gewindeteil schrauben.



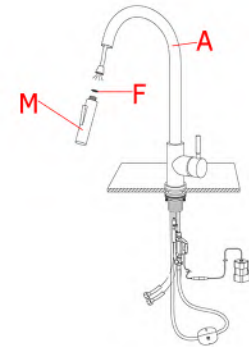
3. Verbinden Sie das andere Ende des Auszugsrohrs (J) mit der Auszugsrohrverbindung (H). Bringen Sie den O-Ring an der Auszugsrohrverbindung (H) an und verschrauben Sie ihn mit der Ansaugbox (G). Montieren Sie die Unterlegscheibe (F) an der Ansaugbox (G) und schrauben Sie sie in das entsprechende Rohr an der Unterseite des Wasserhahngehäuses (A).



4. Schrauben Sie die Wassereinlässe (K) in die entsprechenden Rohre an der Unterseite des Armaturenkörpers (A).



5. Verbinden Sie die anderen Enden der Wasserzuläufe (K) mit den Wasserzulaufstutzen (nicht im Lieferumfang enthalten).



6. Bringen Sie die Unterlegscheibe (F) am Auslauf (M) an und schrauben Sie den Auslauf (M) auf den Armaturenkörper (A).

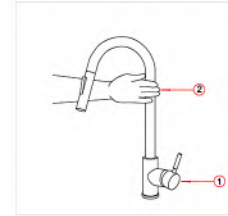
Gebrauchsanweisung

Spraymodu

1. Jet-Modus - praktisch zum Nachfüllen
2. Spraymodus - perfekt zum Nachspülen

Flexible Schlauchlänge - 16,54 Zoll (420 mm)

1. Wasserhahn vorher aufdrehen, Wassermenge und -temperatur voreinstellen;
2. Berühren Sie eine beliebige Stelle (außer dem Handgriff und der Spritze), um das Wasser ein- und auszuschalten.
3. Drücken Sie die Taste, um den Sprühmodus zu ändern.



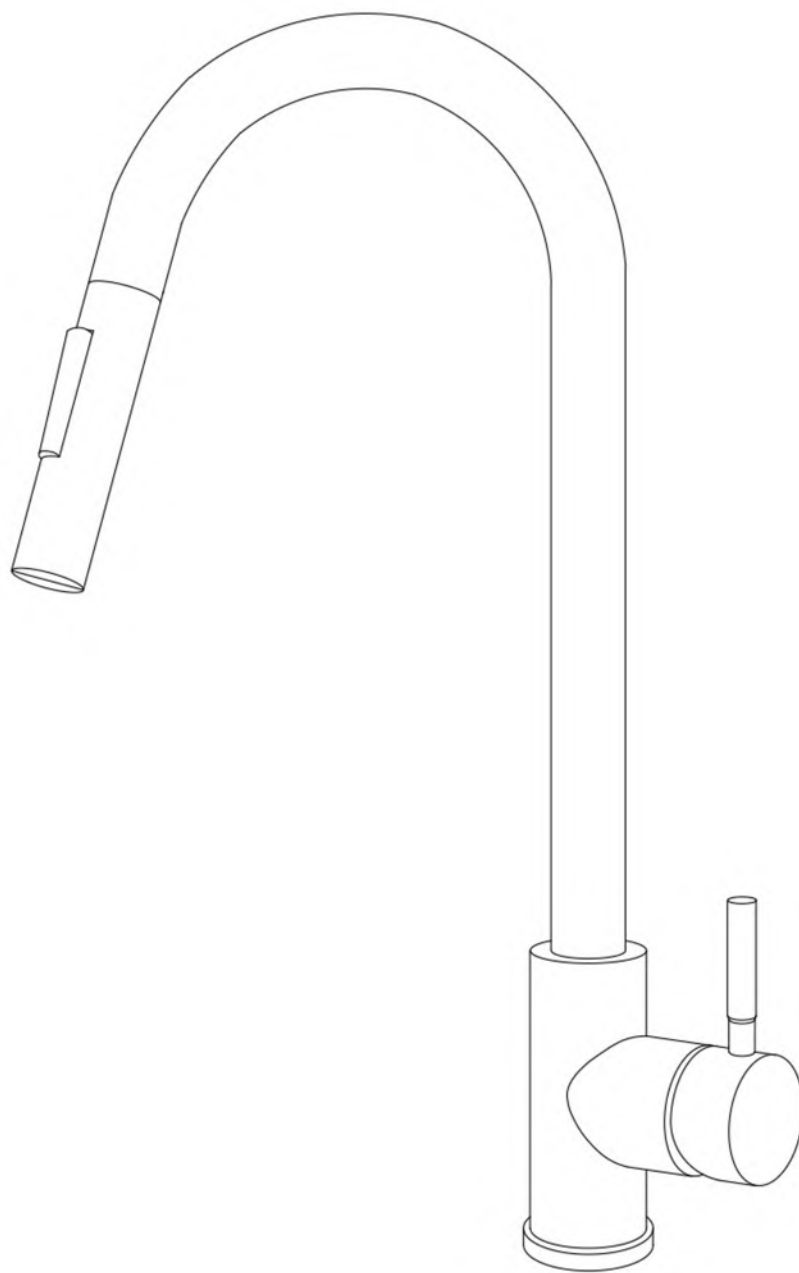
Reinigung und Pflege

Wenn Sie das Gerät längere Zeit nicht benutzen, schalten Sie es aus und entfernen Sie die Batterien aus dem Batteriehalter.

Dieses Produkt sollte vorsichtig gereinigt werden. Obwohl seine Oberfläche langlebig ist, kann sie durch starke Scheuermittel und Reinigungspads beschädigt werden. Verwenden Sie zum Reinigen eine leichte, nicht scheuernde Reinigungslösung oder ein Reinigungsmittel.

Fehlersuche

Problem	Mögliche Ursache	Abhilfemaßnahmen
Das Wasser wird nicht vollständig abgestellt.	1. Der O-Ring sitzt nicht richtig oder ist verschlissen. 2. Die Patrone ist möglicherweise defekt.	1. O-Ring wieder einsetzen oder ersetzen. 2. Patrone austauschen.
Leckagen am Wasserleitungsanschluss d'eau.	1. Abgenutzte oder gebrochene Unterlegscheibe. 2. Das Gehäuse des Wasserhahns ist möglicherweise	1. Unterlegscheibe austauschen. 2. Wasserhahn austauschen (kontaktieren Sie uns für den
Leckt am Griff.	1. Die Patrone kann sich lösen. 2. Die Patrone ist möglicherweise defekt.	1. Setzen Sie die Patrone wieder fest ein. 2. Patrone austauschen.
Leckagen am Schlauchanschluss	1. Schlauchverbindung ist lose.	1. Schlauch festziehen. 2. Schlauch austauschen.
Undichtigkeiten am Anschluss des Duschventils.	1. Die Verbindung kann sich lösen oder ist nicht ganz dicht. 2. Defektes Einlass- oder Auslassverbindungsstück des Duschventils.	1. Überprüfen Sie die Anschlüsse. 2. Ventilkörper austauschen.
Der Umschaltknopf funktioniert nicht.	1. Die Umlenkpatrie ist möglicherweise defekt.	1. Kartusche austauschen.
LED-Licht nicht Licht oder geräuschvoll LED-Duschkopf.	1. Defekter LED-Generator.	1. Remplacer la tête de pulvérisation LED (pour le robinet de cuisine). 2. Remplacer le tuyau fileté LED (pour le bec du robinet séparé). 3. Remplacer le générateur LED (pour les autres).
Niedriger Durchfluss.	1. Prüfen Sie auf Wasserdruckprobleme. 2. Der Belüfter ist möglicherweise verschmutzt oder verstopft.	1. Reinigen oder ersetzen Sie den Luftsprudler. 2. Falls vorhanden, Wasserdurchflussbegrenzer entfernen. 3. Installieren Sie eine Druckerhöhungsanlage oder Pumpe (falls zutreffend).



Robinet de Cuisine

Le contenu

Avant l'utilisation

Lignes Directrices Générales.....	03
-----------------------------------	----

Guide d'installation

Instructions d'assemblage.....	03
Liste des Pièces.....	03
Étapes de l'installation.....	04

Fonctionnement

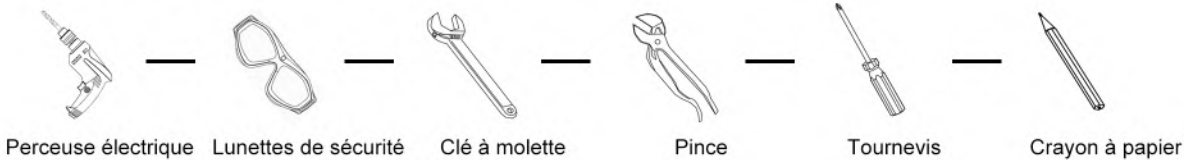
Guide d'utilisation.....	05
Nettoyage et Entretien.....	05
Résolution des Problèmes.....	05

Lignes directrices générales

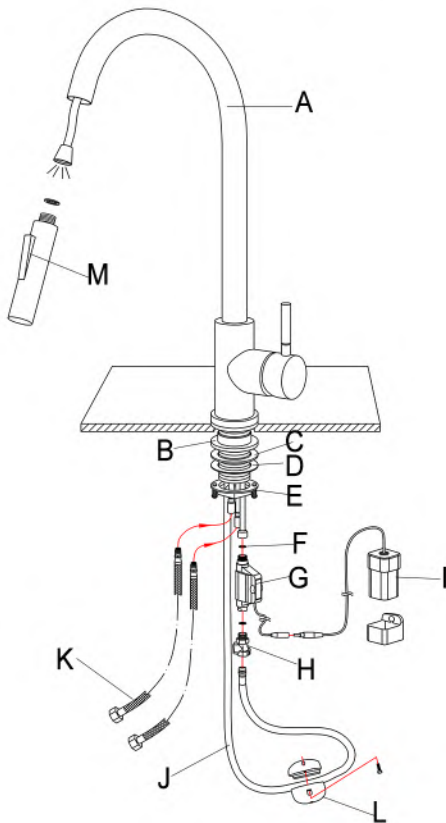
1. Vérifiez l'emballage et assurez-vous que toutes les pièces sont incluses. Si une pièce est manquante ou endommagée, veuillez nous contacter.
2. Ne pas démonter le corps principal, car il a été installé et mis en service correctement et précisément avant de quitter l'usine.
3. Couper l'alimentation principale en eau avant de commencer l'installation.
4. Rincer les conduites d'alimentation en eau pour éliminer toute saleté et tout débris avant l'installation (IMPORTANT).
5. Veiller à raccorder correctement le tuyau d'arrivée d'eau chaude/froide. Si vous vous tenez devant, raccordez le tuyau d'eau chaude à gauche et le tuyau d'eau froide à droite. et le tuyau d'eau froide à droite.
6. Après l'installation, vérifiez qu'il n'y a pas de fuites et que tous les joints sont bien étanches.

Instructions pour l'assemblage

Outils dont vous pourriez avoir besoin.



Liste des pièces

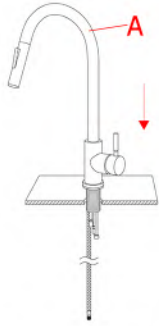


Pièce	Nom	Quantité
A	corps du robinet	1
B	anneau en plastique	1
C	rondelle en caoutchouc	1
D	rondelle métallique	1
E	écrou de montage	1
F	joint torique	3
G	boîte à induction	1
H	joint de tuyau extractible	1
I	support de batterie	1
J	tuyau d'extraction	1
K	entrée d'eau	2
L	boule de poids	1
M	bec verseur	1

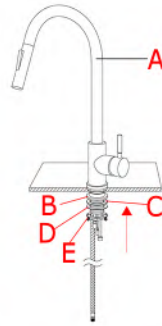
Notes:

Vérifiez l'emballage des accessoires après l'avoir déballé et assurez-vous que chaque accessoire est inclus. 4 piles AA sont nécessaires mais ne sont pas incluses.

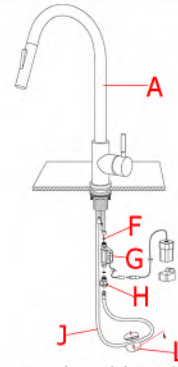
Guide d'installation



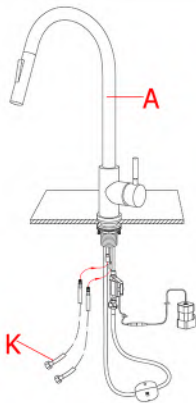
1. Retirez la bague en plastique, la rondelle en caoutchouc, la rondelle métallique et l'écrou de montage de la partie filetée du corps du robinet (A) et insérez la partie filetée du corps du robinet (A) dans le trou situé sur le pont.



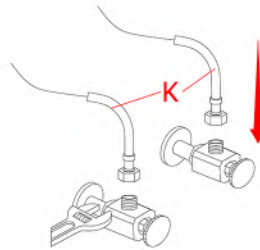
2. Fixer le corps du robinet (A) en revissant la bague en plastique (B), la rondelle en caoutchouc (C), la rondelle métallique (D) et l'écrou de montage (E) sur la partie filetée.



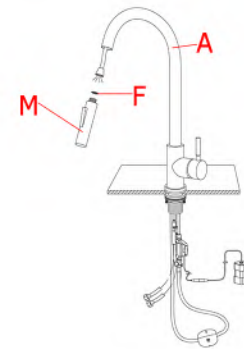
3. Fixer le corps du robinet (A) en revissant la bague en plastique (B), la rondelle en caoutchouc (C), la rondelle métallique (D) et l'écrou de montage (E) sur la partie filetée. connecter l'autre extrémité du tuyau d'extraction (J) au joint du tuyau d'extraction (H) et le visser à la boîte d'induction (G). Monter le joint torique sur le joint du tuyau d'extraction (H) et le visser à la boîte d'induction (G). Monter la rondelle (F) sur la boîte d'induction (G) et la



4. Visser les entrées d'eau (K) dans les tuyaux correspondants sur la partie inférieure du corps du robinet (A).



5. Connecter les autres extrémités des entrées d'eau (K) aux joints d'entrée d'eau (non inclus).



6. Monter la rondelle (F) sur le bec (M) et visser le bec (M) sur le corps du robinet (A).

Guide d'utilisation

Modes de pulvérisation

1. mode jet - pratique pour le remplissage

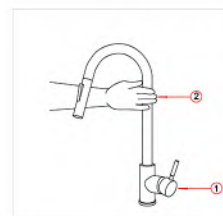
2. mode spray - parfait pour le rinçage

Longueur du tuyau flexible : 16,54 pouces (420mm)

1. ouvrir le robinet à l'avance, préréglage le volume et la température de l'eau ;

2. touchez n'importe où (sauf sur la poignée et le pulvérisateur) pour ouvrir et fermer le robinet.

3. appuyez sur le bouton pour changer de mode de pulvérisation.



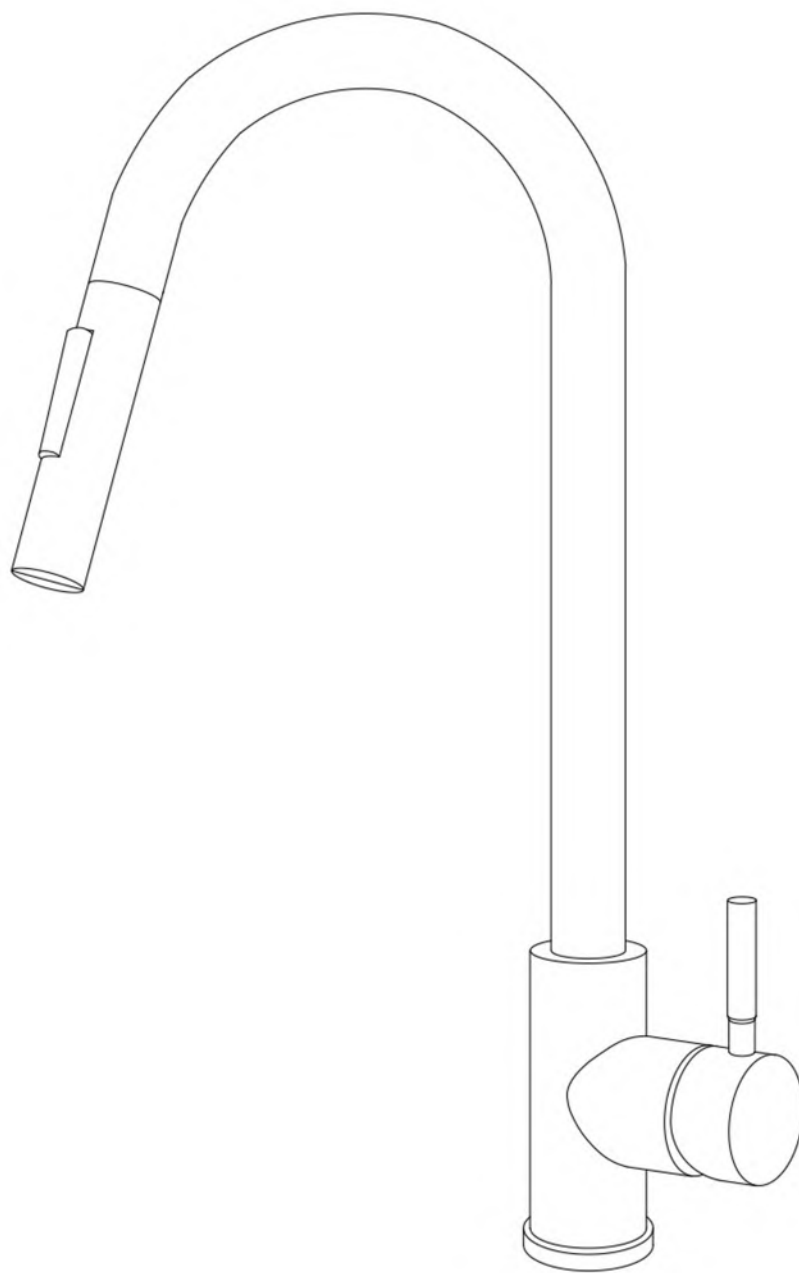
Nettoyage et Entretien

Si vous n'utilisez pas l'appareil pendant une longue période, éteignez-le et retirez les piles qui se trouvent dans le porte-piles.

Ce produit doit être nettoyé avec précaution. Bien que sa finition soit durable, elle peut être endommagée par des abrasifs puissants et des tampons de nettoyage. Pour le nettoyer, utilisez une solution de nettoyage légère et non abrasive ou un produit de nettoyage.

Dépannage

Problem	Possible Cause	Corrective Action
L'eau ne se coupe pas complètement.	1. Le joint torique n'est pas correctement placé ou est usé. 2. La cartouche peut être défectueuse.	1. Remettre en place ou remplacer le joint torique. Remplacer la cartouche.
Fuites au niveau du raccordement à la conduite	1. Rondelle usée ou cassée. 2. Le corps du robinet peut être défectueux.	1. Remplacer la rondelle. 2. Remplacer le robinet (nous contacter pour le
Fuites au niveau de la poignée.	1. La cartouche peut se détacher. 2. La cartouche peut être défectueuse.	1. Remettre la cartouche en place en la serrant bien. 2. Remplacer la cartouche.
Fuites au niveau du raccordement du tuyau.	1. Le raccord du tuyau est desserré.	1. Resserrer le tuyau. 2. Remplacer le tuyau
Fuites au niveau du raccord de la valve de douche.	1. Le raccord peut se desserrer ou ne pas être complètement étanche. 2. Connecteur d'entrée ou de sortie de la valve de douche	1. Vérifier les connexions. 2. Remplacer le corps de la vanne.
Le bouton de l'inverseur ne fonctionne pas.	1. La cartouche de dérivation peut être défectueuse.	1. Remplacer la cartouche.
La lumière LED ne s'allume pas La pomme de douche LED s'allume ou est bruyante.	1. Générateur de LED défectueux.	1. Remplacer la tête de pulvérisation LED (pour le robinet de cuisine). 2. Remplacer le tuyau fileté LED (pour le bec du robinet séparé). 3. Remplacer le générateur LED (pour les autres).
Faible débit.	1. Vérifier les problèmes de pression d'eau. 2. L'aérateur peut être sale ou bouché.	1. Nettoyer ou remplacer l'aérateur 2. Retirer le limiteur de débit d'eau s'il y en a un. 3. Installer le surpresseur ou la pompe (le cas échéant).



Grifos de Cocina

Contenidos

Antes del Uso

Reglas Generales.....	03
-----------------------	----

Guía de Instalación

Instrucciones de Montaje.....	03
Lista de Piezas.....	03
Pasos de la Instalación.....	04

Operación

Guía de Uso.....	05
Limpieza&Cuidado.....	05
Solución de Problemas.....	05

Reglas Generales

1. Compruebe el paquete y confirme que todas las piezas están incluidas. Si falta alguna pieza o está dañada, póngase en contacto con nosotros.
2. No desmonte el cuerpo principal, ya que ha sido instalado & puesto en marcha correctamente con precisión antes de salir de la fábrica.
3. Cierre el suministro principal de agua antes de comenzar la instalación.
4. Limpie las tuberías de suministro de agua para eliminar la suciedad y los residuos antes de la instalación (IMPORTANTE).
5. Asegúrese de conectar correctamente la tubería de entrada de agua caliente/fría. Si está de frente, conecte la tubería de agua caliente a la izquierda y la de agua fría a la derecha.
6. Después de la instalación, compruebe que no haya fugas y asegúrese de que todas las juntas estén bien selladas.

Instrucciones de Montaje

HERRAMIENTAS QUE PUEDE NECESITAR



Taladro Eléctrico

Gafas de Seguridad

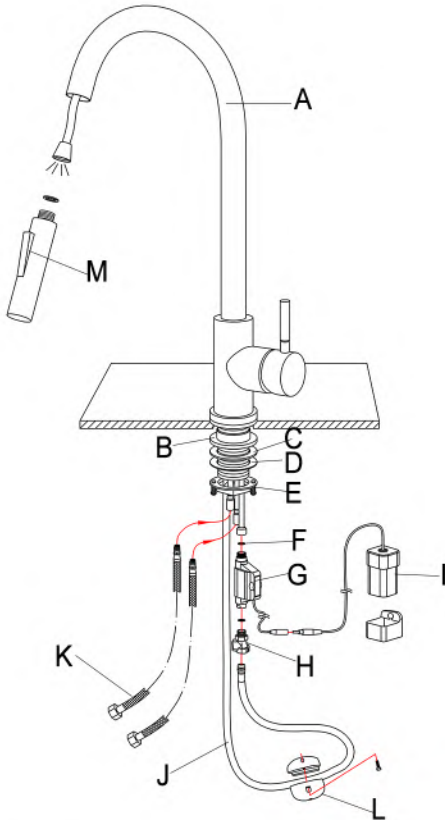
Llave Inglesa

Alicates

Destornillador

Lápiz

Lista de Piezas

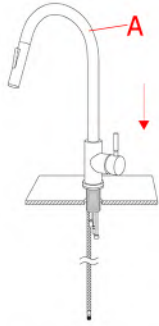


Pieza	Nombre	Cantidad
A	cuerpo del grifo	1
B	anillo de plástico	1
C	arandela de goma	1
D	arandela metálica	1
E	tuerca de montaje	1
F	junta tórica	3
G	caja de inducción	1
H	junta de tubo extraíble	1
I	portapila	1
J	tubo de extracción	1
K	entrada de agua	2
L	bola de pesas	1
M	caño	1

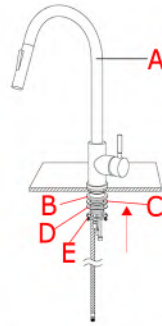
Notas:

Compruebe el paquete de accesorios después de desenvolverlo y confirme que cada accesorio está incluido. Se necesitan 4 pilas AA, pero no están incluidas.

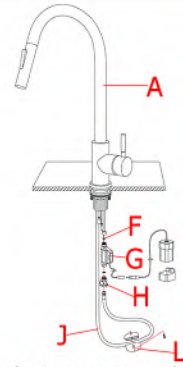
Guía de Instalación



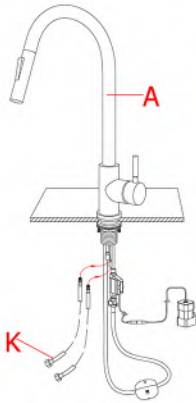
1. Retire el anillo de plástico, la arandela de goma, la arandela metálica y la tuerca de montaje de la parte roscada del cuerpo del grifo (A) e inserte la parte roscada del cuerpo del grifo (A) en el orificio de la cubierta.



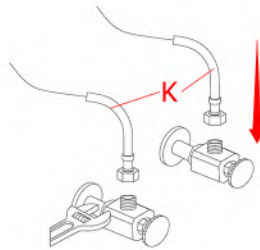
2. Fije el cuerpo del grifo (A) enroscando el anillo de plástico (B), la arandela de goma (C), la arandela metálica (D) y la tuerca de montaje (E) en la parte roscada.



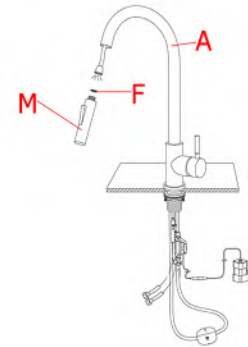
3. Conecte el otro extremo del tubo de extracción (J) a la junta del tubo de extracción (H). Coloque la junta tórica en la junta del tubo de extracción (H) y atornillela a la caja de inducción (G). Coloque la arandela (F) en la caja de inducción (G) y atornillela en el tubo correspondiente de la parte inferior del cuerpo del grifo (A). Atornille la bola de peso (L) en el tubo de extracción (J) según la pegatina.



4. Atornille las entradas de agua (K) en los tubos correspondientes de la parte inferior del cuerpo del grifo (A).



5. Conecte los otros extremos de las entradas de agua (K) a las juntas de entrada de agua (no incluidas).



6. Coloque la arandela (F) en el caño (M) y enrosque el caño (M) en el cuerpo del grifo (A).

Guía de Uso

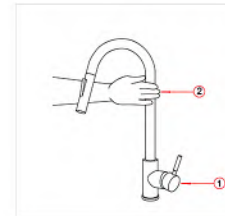
Modos de Pulverización

1. Modo Corriente-Conveniente para el llenado

2. Modo de Pulverización-Perfecto para el aclarado

Longitud de la manguera flexible: 420 mm (16,54 pulgadas)

1. Abra el grifo con antelación y preajuste el volumen y la temperatura del agua;
2. Toque en cualquier lugar (excepto manual y pulverizador) para encender y apagar el agua;
3. Pulse el botón para cambiar los modos de pulverización;



Limpieza & Cuidado

Apague el grifo táctil y extraiga las pilas del portapilas si no lo va a utilizar durante mucho tiempo.

Hay que tener cuidado al limpiar este producto. Aunque su acabado es duradero, puede dañarse con abrasivos fuertes y estropajos de limpieza. Para limpiarlo, utilice una solución limpiadora ligera y no abrasiva o un abrillantador limpiador.

Solución de Problemas

Problema	Posible Causa	Solución
El agua no se cierra completamente.	1. La junta tórica no está asentada correctamente o está desgastada. 2. El cartucho puede estar defectuoso.	1. Volver a colocar o sustituir la junta tórica. 2. Sustituir el cartucho.
Fugas en la conexión de la línea de agua.	1. Arandela desgastada o rota. 2. El cuerpo del grifo puede estar defectuoso.	1. Sustituir la arandela. 2. Sustituir el grifo (ponerse en contacto con nosotros para la sustitución).
Fugas por el asa.	1. El cartucho puede soltarse. 2. El cartucho puede estar defectuoso.	1. Volver a colocar el cartucho. 2. Sustituir el cartucho.
Fugas en la conexión de la manguera.	1. La conexión de la manguera está suelta.	1. Apretar la manguera. 2. Sustituir la manguera.
Fugas en la conexión de la válvula de la ducha.	1. La conexión puede aflojarse o no sellarse completamente. 2. Conector de entrada o salida de la válvula de ducha defectuoso.	1. Comprobar las conexiones. 2. Sustituir el cuerpo de la válvula.
El mando del desviador no funciona.	1. El cartucho desviador puede estar defectuoso.	1. Sustituir el cartucho.
La luz LED no se enciende o el cabezal de ducha LED ruidoso.	1. Generador de LED defectuoso.	1. Sustituir el rociador LED (para grifo de cocina). 2. Sustituir tubo roscado LED (para caño de grifo independiente). 3. Sustituir el generador LED (para otros).
Caudal bajo.	1. Compruebe si hay problemas de presión de agua. 2. El aireador puede estar sucio u obstruido.	1. Limpiar o sustituir el aireador. 2. Retirar el limitador de caudal de agua, si existe. 3. Instalar el elevador de presión o la bomba (si procede).