

End & Side Table

Contents

Before Use

General Guidelines.....	03
Warning.....	03
Material Properties.....	03

Installation Guide

Assembly Instructions.....	03
Parts List.....	04
Accessories List.....	04
Exploded Views.....	05
Installation Steps.....	06

Operation

Use and Maintenance.....	07
Trouble Shooting.....	08

General Guidelines

- Please read the following instructions carefully and use the product accordingly.
- Please keep this manual and hand it over when you transfer the product.
- Product is intended for indoor use only. It must be assembled and used according to the instructions. The seller does not accept any responsibility for damage or injury resulting from improper assembly or use.
- This summary may not include every detail of all variations and considered steps.
- Please contact us when further information and helps are needed.

Warning

- Children are not allowed to assemble the product. During assembly, keep any small part out of reach of children as they may be fatal if swallowed or inhaled.
- Children are not allowed to stand, climb or play on the product to avoid serious bodily injury by the toppling.
- Keep plastic packing bags out of reach of children to avoid any potential danger, such as suffocation.
- Avoid sharp objects and corrosive chemicals to prevent damage to the product or bodily injury.

Material Properties

1. Solid Wood

Trees will have a unique texture, scar, color and other natural marks during their growth. These elements constitute the natural beauty of wood. After being made into furniture, there will be slight discoloration when viewed under different light and different angles. That is because different grain minerals and light intensity affect vision, which is a normal phenomenon.

2. Marble and Sintered Stone

The pattern of marble and sintered stone is unique to each piece. Due to the characteristics of the material, there is no guarantee that the pattern of each piece will be consistent with the pattern seen at the time of purchase.

Assembly Instructions

· Read these instructions carefully and keep for future reference. Refer to parts inventory for guidance, and ensure you have all pieces before starting.

- **When assembling place all parts on a soft, clean, and flat surface such as a carpet to prevent scratches.**
- **During assembly, align all screws with the corresponding pre-drilled holes first and then tighten them one by one.**



TIME



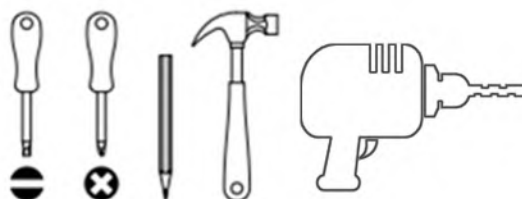
1 People



DIFFICULTY

Do not discard any contents until after assembly is complete to avoid accidentally discarding small parts or hardware.

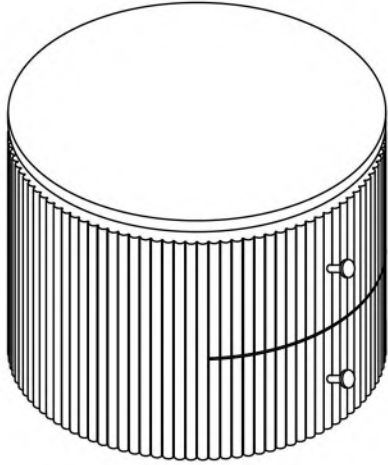
TOOLS YOU MAY NEED



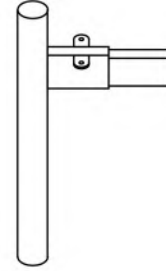
Note: It is recommended that installation of the product be done by a qualified licensed furniture assembler.

Parts List

Ax1

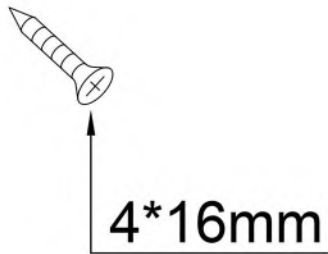


Bx1



Accessories List

Cx8

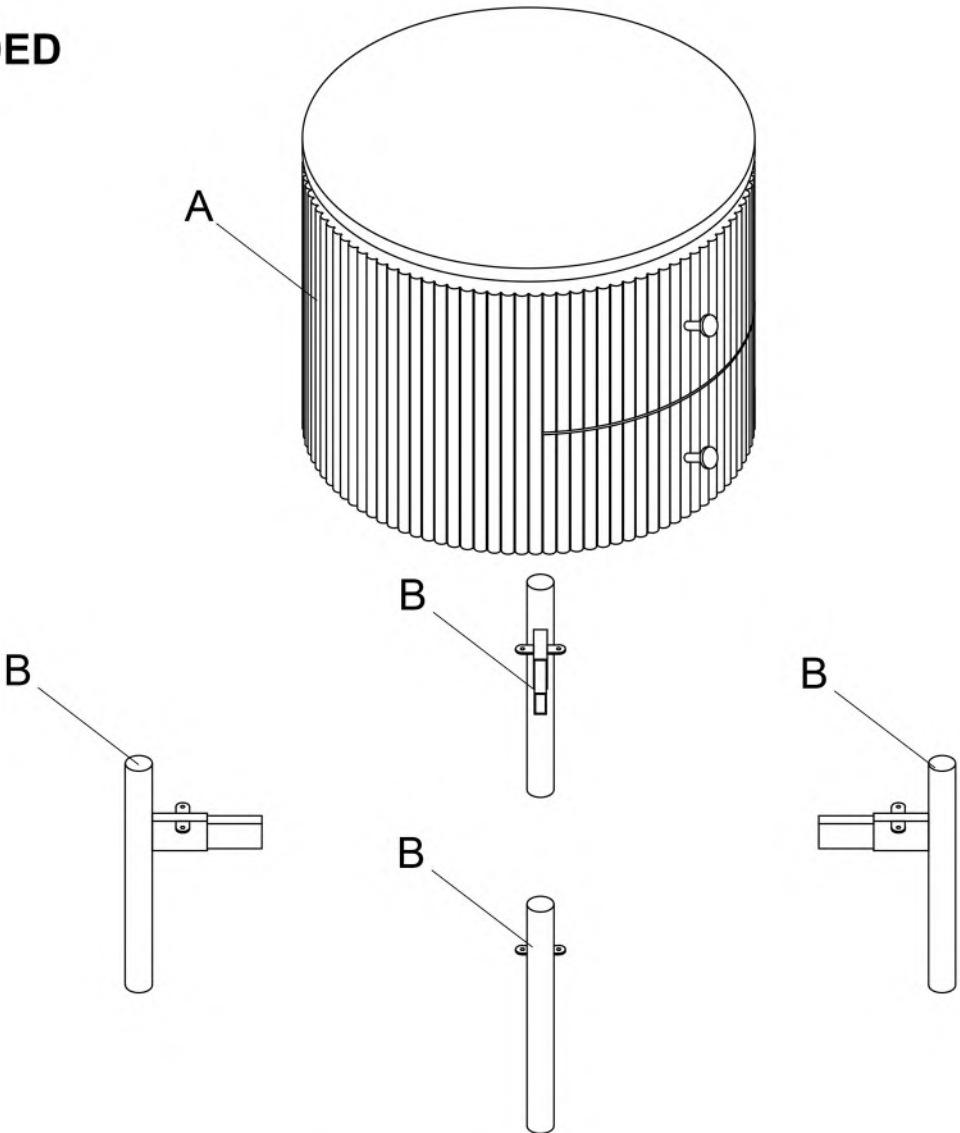


Dx1

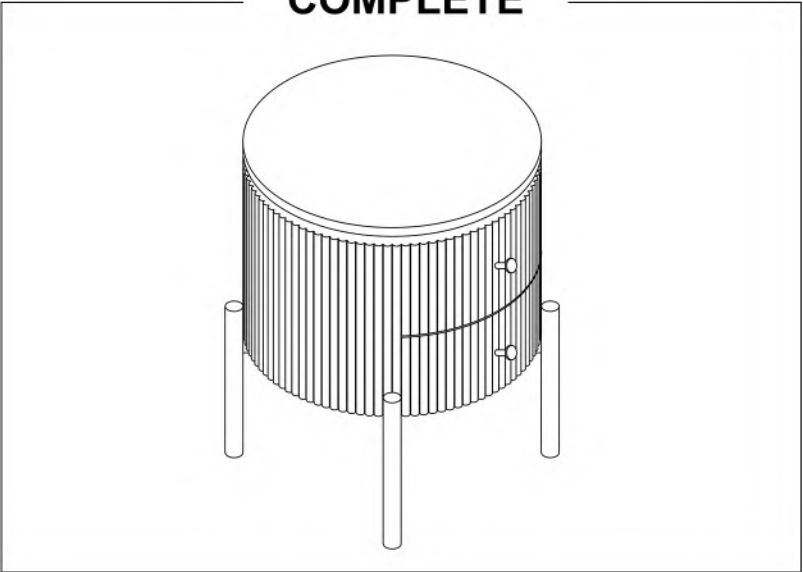


Exploded Views

EXPLODED

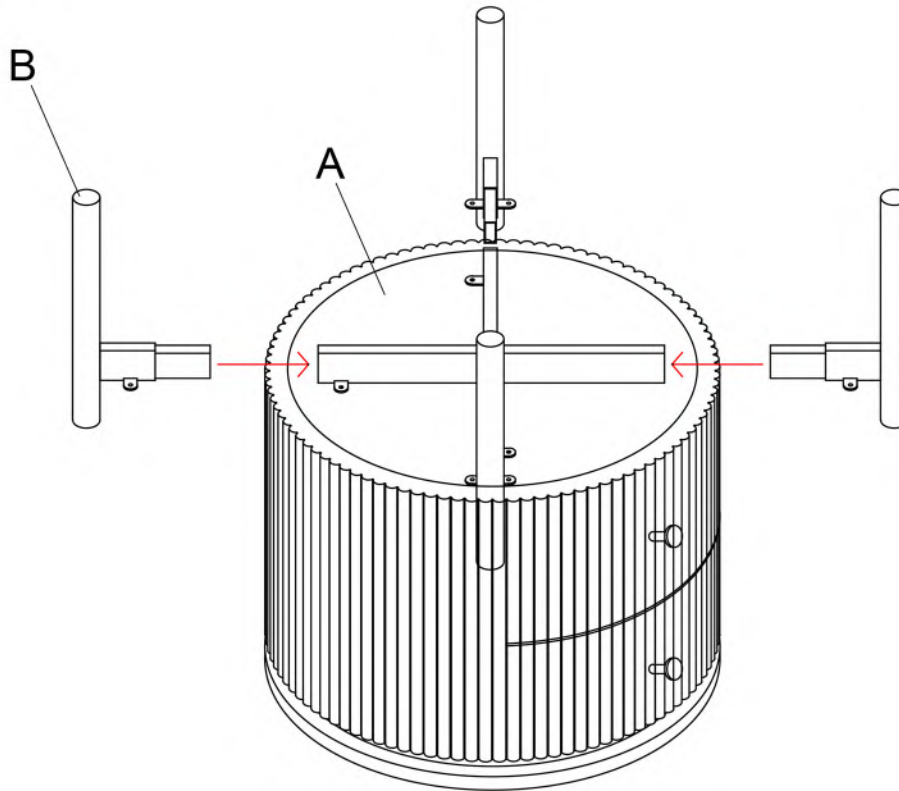


COMPLETE



Installation Steps

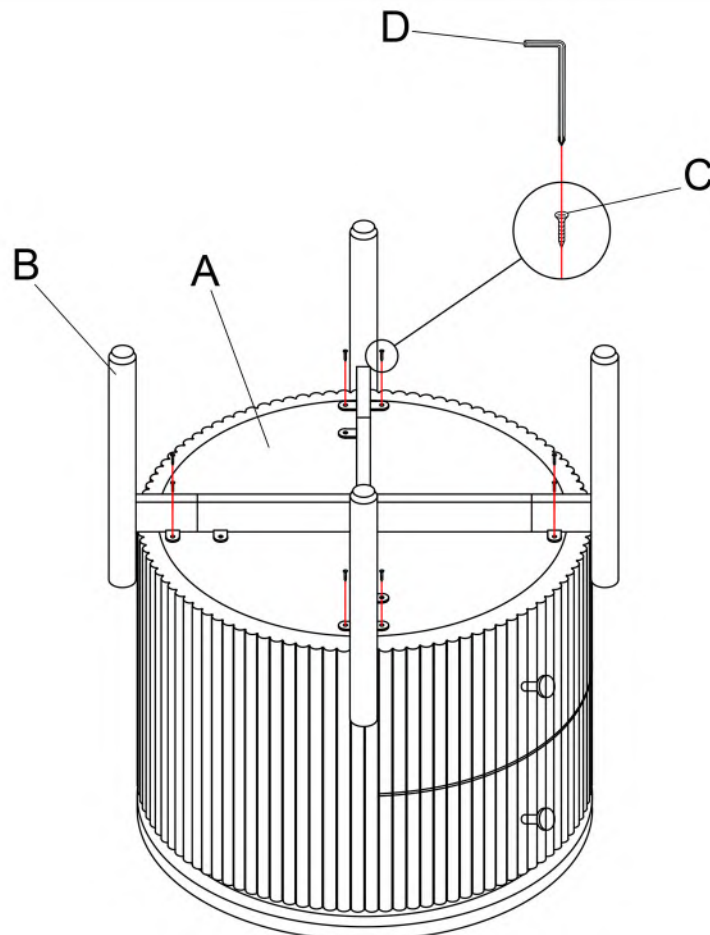
Step 1



Step 2

C  x8

D  x1



Use and Maintenance

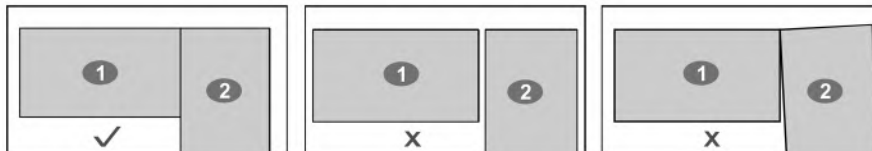
1. Keep the furniture vacant for half a month before use, and maintain good indoor ventilation to eliminate the residual odor in furniture surface coating.
2. Place the objects smoothly, Heavier objects should be placed at the bottom (layer)of the furniture to avoid the furniture from tipping over. Heavy objects should not be placed on the top of the wardrobe, so as not to cause the top plate to deform and sag and affect the opening of the cabinet door, high-temperature or frozen objects should be padded with high-temperature-resistant mats and placed on the furniture. Heavier or harder objects should be placed on the furniture table with a soft decorative tablecloth or a felt for protection.
3. Do not push hard objects directly on the furniture to avoid scratching the surface of the furniture.
4. Do not expose the furniture to sunlight for a long time or place the furniture close to the heating equipment, which can cause localized discoloration and fading.
5. Please avoid long-term exposure to humid environment to prevent mildew.
6. Place the furniture stably to avoid breaking the furniture feet or loosening the connection parts due to inclination.
7. Do not let items that are flammable and oxidizing touch the surface of the furniture, which may cause chemical reactions and damage to the furniture finishing.
8. Teach children not to play close to the glass sharp angles of furniture avoid accidental physical injury and damage to the furniture.
9. Open the doors and drawers of the furniture with appropriate force, and it is strictly forbidden to open and close them violently, which will cause loose connections.
10. Screws may become loose during long-term use. If necessary, retighten them to ensure stability and security.

Trouble Shooting

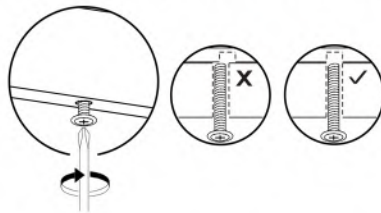
Product Category	Fault	Handing Method	Cause Analysis
Wood furniture	Door opening is not flexible	The furniture is not leveled	Use items to level the furniture
		The door hinges should be adjusted properly.	Adjust door hinges and apply lubricating oil
	Inflexible opening of drawer	Overload or deformation	Reduce weight,adjust guide rails, lubricate
	Loose component connection	Loose hinges or screws	The poke part should be coated with an appropriate amount of 502 glue,then re-install or tighten the screws.
	Minor scratches	friction with hard or sharp objects	Use a brush to apply similar pigment ink along wood grain to the scratches,then wipe off the excess.
Corrosive stains	Accidentally stained with chemical solvents such as nail polish,nail polish remover,ect.	Wipe them with a dry cotton cloth immediately	

Possible issues during assembly.

·The two boards can't be aligned at the same level.

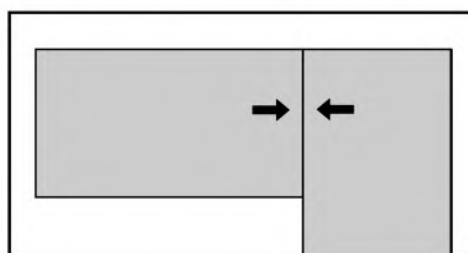


·Holes on the boards and poles are not aligned, so screws can't be installed.

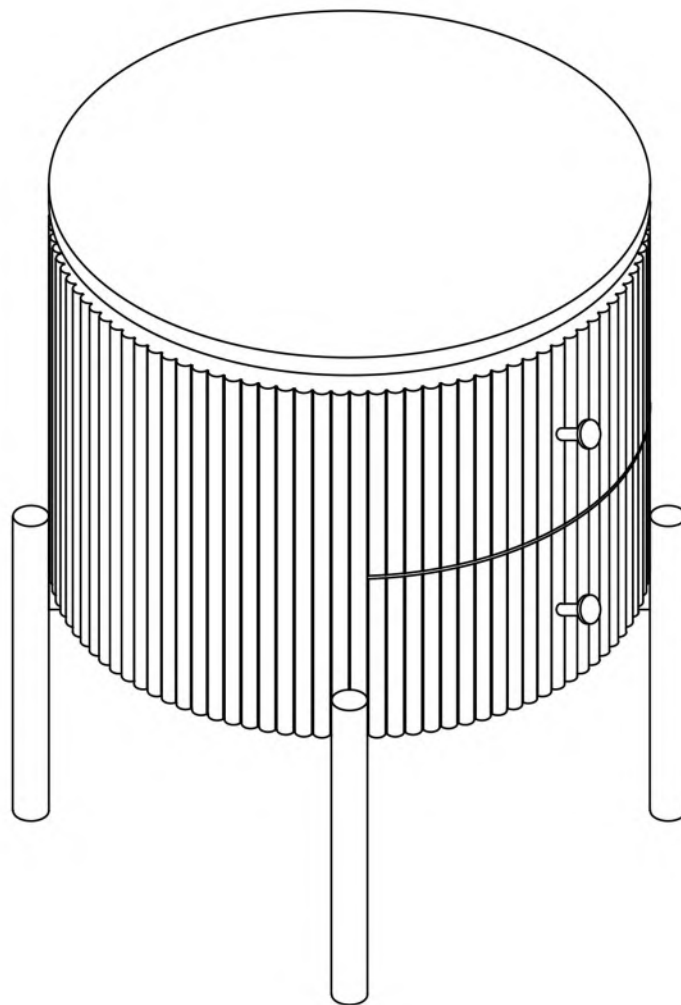


Recommended solution:

·Please slightly loosen all screws and adjust the boards. Because the diameter of the holes on the pipes is 23 mm larger than that of bolts, the position of the boards can be adjusted.



·If it still doesn't work after adjustment, please contact us for more solutions.



End- & Beistelltisch

Inhalt

Vor dem Gebrauch

Allgemeine Leitlinien.....	03
Warnung.....	03
Materialeigenschaften.....	03

Installationsanleitung

Montageanleitung.....	03
Teileliste.....	04
Zubehörliste.....	04
Explosionszeichnungen.....	05
Montageschritte.....	06

Operation

Nutzung und Wartung.....	07
Fehlerbehebung.....	08

Allgemeine Leitlinien

- . Bitte lesen Sie die folgenden Anweisungen sorgfältig durch und verwenden Sie das Produkt entsprechend.
- . Bitte bewahren Sie diese Anleitung auf und übergeben Sie sie bei der Übergabe des Produkts.
- . Das Produkt ist nur für den Gebrauch in Innenräumen bestimmt. Es muss gemäß den Anweisungen montiert und verwendet werden. Der Verkäufer übernimmt keine Verantwortung für Schäden oder Verletzungen, die durch unsachgemäße Montage oder Verwendung entstehen.
- . Diese Zusammenfassung enthält möglicherweise nicht alle Einzelheiten aller Varianten und berücksichtigten Schritte.
- . Bitte kontaktieren Sie uns, wenn Sie weitere Informationen und Hilfe benötigen.

Warnung

- . Bewahren Sie während der Montage alle Kleinteile außerhalb der Reichweite von Kindern auf, da sie bei Verschlucken oder Einatmen tödlich sein können.
- . Kinder dürfen nicht auf dem Produkt stehen, klettern oder spielen, um schwere Körperverletzungen durch das Umkippen zu vermeiden. Bewahren Sie Plastikverpackungsbeutel außerhalb der Reichweite von Kindern auf, um mögliche Gefahren, wie z. B. Erstickung, zu vermeiden.
- . Vermeiden Sie scharfe Gegenstände und ätzende Chemikalien, um Schäden am Produkt oder Verletzungen zu vermeiden.

Materialeigenschaften

1. Massivholz

Bäume weisen während ihres Wachstums eine einzigartige Textur, Narbe, Farbe und andere natürliche Merkmale auf. Diese Elemente machen die natürliche Schönheit von Holz aus. Nach der Verarbeitung zu Möbeln kommt es zu leichten Verfärbungen, wenn man es unter verschiedenen Lichtverhältnissen und aus verschiedenen Winkeln betrachtet. Das liegt daran, dass unterschiedliche Maserungsminerale und Lichtintensität die Sicht beeinflussen, was ein normales Phänomen ist.

2. Marmor und gesinterter Stein

Das Muster von Marmor und gesintertem Stein ist bei jedem Stück einzigartig. Aufgrund der Eigenschaften des Materials kann nicht garantiert werden, dass das Muster jedes Stücks mit dem Muster übereinstimmt, das zum Zeitpunkt des Kaufs zu sehen ist.

Montageanleitung

. Lesen Sie diese Anleitung sorgfältig durch und bewahren Sie sie zum späteren Nachschlagen auf. Ziehen Sie die Teilleiste zu Rate und stellen Sie sicher, dass Sie alle Teile haben, bevor Sie beginnen.

. **Legen Sie beim Zusammenbau alle Teile auf eine weiche, saubere und ebene Unterlage wie z. B. einen Teppich, um Kratzer zu vermeiden.**

. **Richten Sie bei der Montage alle Schrauben zuerst auf die entsprechenden vorgebohrten Löcher aus und ziehen Sie sie dann nacheinander fest.**

Werfen Sie den Inhalt erst nach Abschluss der Montage weg, um zu vermeiden, dass Sie versehentlich Kleinteile oder Hardware wegwerfen.



ZEIT



1 Menschen



SCHWIERIGKEIT

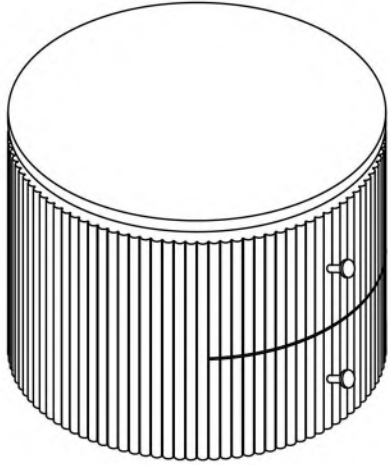
WERKZEUGE, DIE SIE BENÖTIGEN



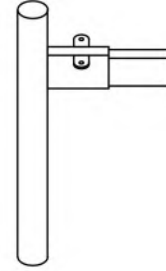
Hinweis: Es wird empfohlen, die Installation des Produkts von einem qualifizierten, zugelassenen Möbelmonteur durchführen zu lassen.

Teileliste

Ax1

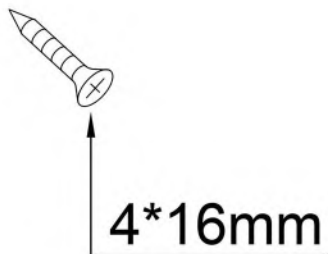


Bx1



Zubehörliste

Cx8

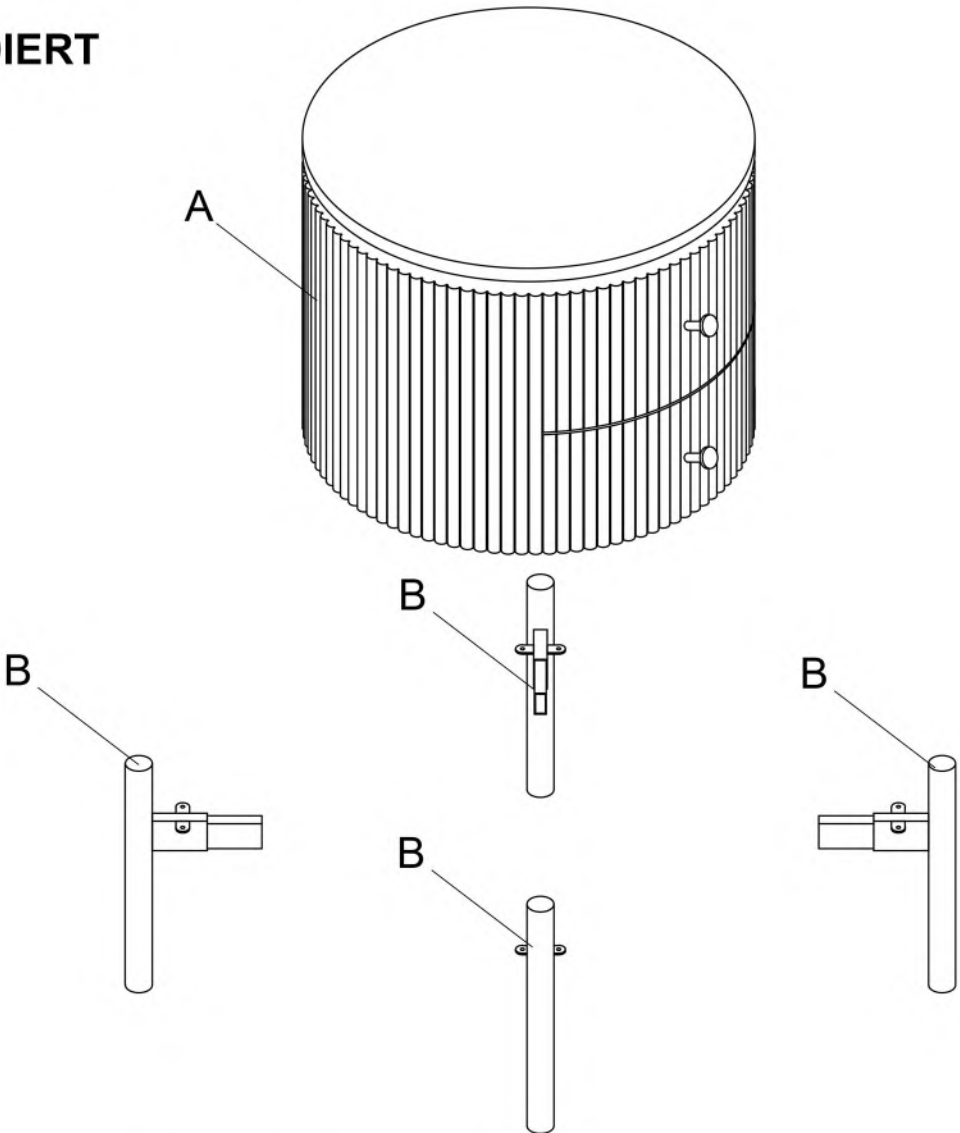


Dx1

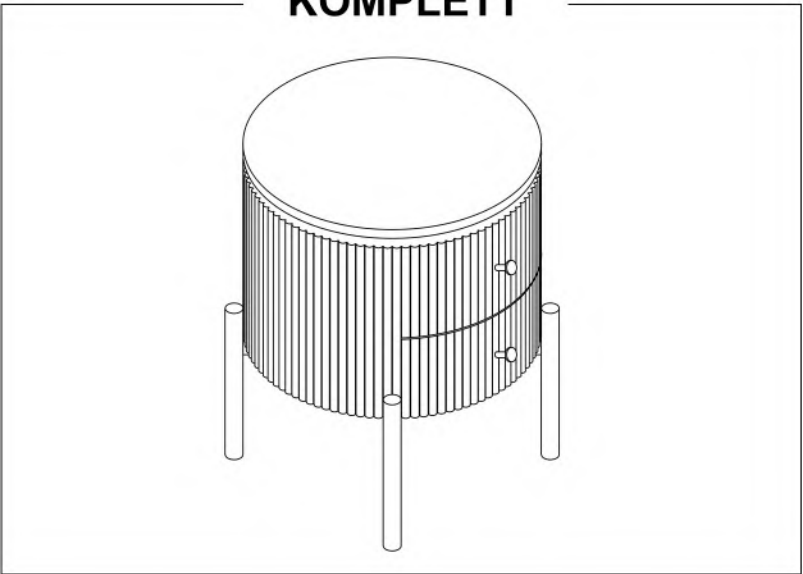


Explosionszeichnungen

EXPLODIERT

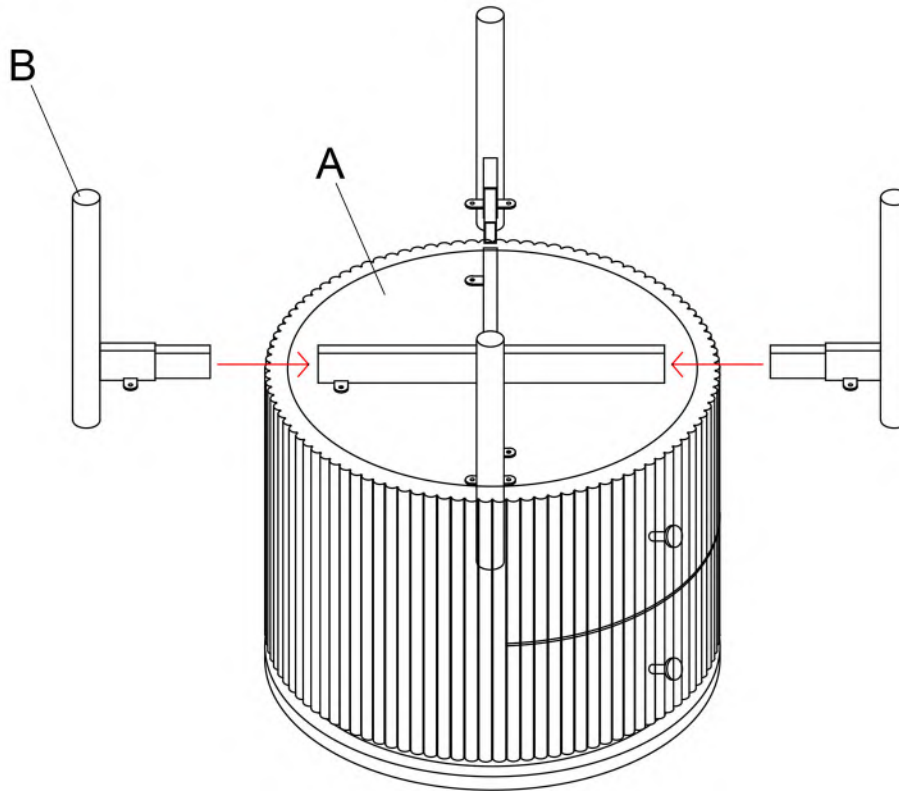


KOMPLETT



Schritte zur Installation

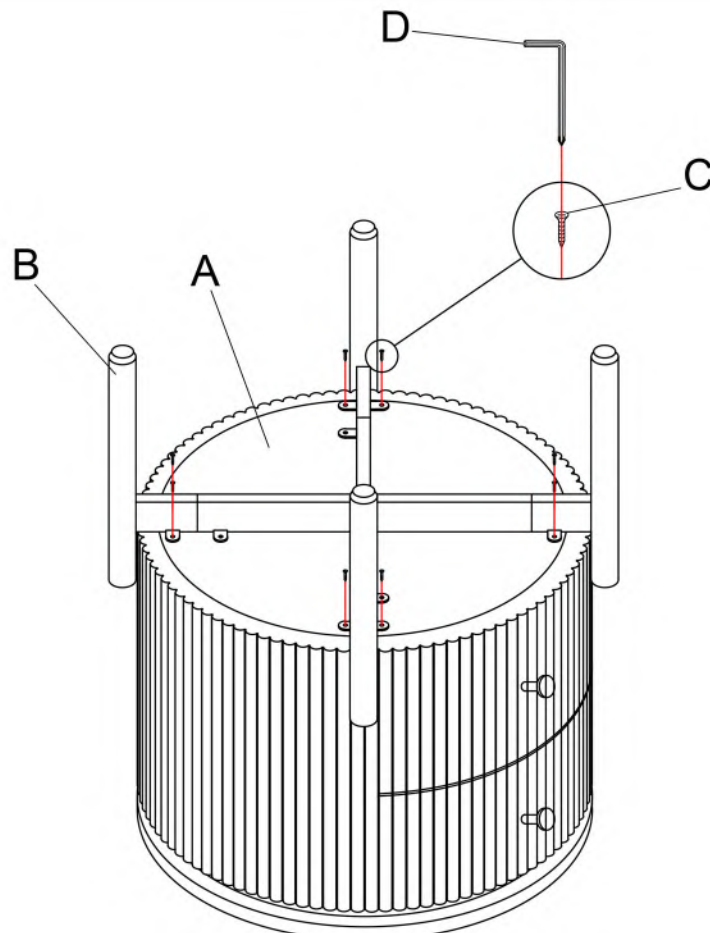
Schritt 1



Schritt 2

C  x8

D  x1



Nutzung und Wartung

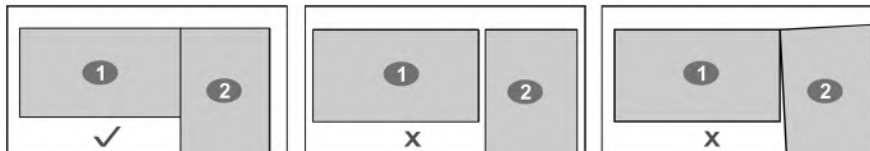
1. Lassen Sie die Möbel einen halben Monat lang leer stehen, bevor Sie sie benutzen, und sorgen Sie für eine gute Raumbelüftung, um den Restgeruch in der Oberflächenbeschichtung der Möbel zu beseitigen.
2. Platzieren Sie die Gegenstände gleichmäßig, schwerere Gegenstände sollten unten (auf einer Ebene) platziert werden, um ein Umkippen des Möbels zu vermeiden. Schwere Gegenstände sollten nicht oben auf dem Schrank platziert werden, damit sich die obere Platte nicht verformt und durchhängt und das Öffnen der Schranktür beeinträchtigt wird. Hochtemperatur- oder gefrorene Gegenstände sollten mit hochtemperaturbeständigen Matten gepolstert und auf den Möbeln platziert werden. Schwerere oder härtere Gegenstände sollten zum Schutz mit einer weichen, dekorativen Tischdecke oder einem Filz auf den Möbeltisch gelegt werden.
3. Drücken Sie keine harten Gegenstände direkt auf die Möbel, um Kratzer auf der Oberfläche zu vermeiden.
4. Setzen Sie die Möbel nicht über einen längeren Zeitraum dem Sonnenlicht aus und stellen Sie sie nicht in der Nähe von Heizgeräten auf, da dies zu lokalen Verfärbungen und zum Ausbleichen führen kann.
5. Bitte vermeiden Sie es, das Produkt über einen längeren Zeitraum einer feuchten Umgebung auszusetzen, um Schimmel zu vermeiden.
6. Stellen Sie die Möbel stabil auf, damit die Möbelfüße nicht brechen oder sich die Verbindungsteile durch Neigung lösen.
7. Lassen Sie keine brennbaren und oxidierenden Gegenstände auf die Oberfläche der Möbel gelangen, da dies zu chemischen Reaktionen und Schäden an der Möbeloberfläche führen kann.
8. Bringen Sie Ihren Kindern bei, nicht in der Nähe von Glas und scharfen Kanten von Möbeln zu spielen, um versehentliche Verletzungen und Schäden an den Möbeln zu vermeiden.
9. Öffnen Sie die Türen und Schubläden der Möbel mit angemessenem Kraftaufwand, und es ist strengstens verboten, sie gewaltsam zu öffnen und zu schließen, da dies zu Wackelkontakten führt.
10. Bei längerem Gebrauch können sich die Schrauben lockern. Ziehen Sie sie bei Bedarf nach, um Stabilität und Sicherheit zu gewährleisten.

Störungsbeseitigung

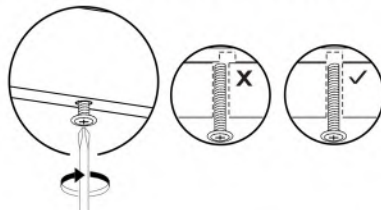
Produktkategorie	Störung	Methode der Übergabe	Ursachenanalyse
Holzmöbel	Die Türöffnung ist nicht flexibel	Die Möbel sind nicht nivelliert	Verwenden Sie Gegenstände zum Nivellieren der Möbel
		Die Türscharniere müssen richtig eingestellt sein.	Türscharniere einstellen und Schmieröl auftragen
	Unflexible Öffnung der Schublade	Überlastung oder Verformung	Gewicht reduzieren, Führungsschienen einstellen, schmieren
	Lose Komponentenverbindung	Lose Scharniere oder Schrauben	Das Stöpselteil sollte mit einer angemessenen Menge 502-Kleber bestrichen werden, dann die Schrauben wieder anbringen oder festziehen.
	Leichte Kratzer	Reibung mit harten oder scharfen Gegenständen	Verwenden Sie einen Pinsel, um ähnliche Pigmenttinte entlang der Holzmaserung auf die Kratzer aufzutragen, und wischen Sie dann den Überschuss ab.
	Ätzende Flecken	Versehentlich mit chemischen Lösungsmitteln wie Nagellack, Nagellackentferner, etc. verschmutzt.	Wischen Sie sie sofort mit einem trockenen Baumwolltuch ab.

Mögliche Probleme bei der Montage.

·Die beiden Tafeln können nicht auf der gleichen Ebene ausgerichtet werden.

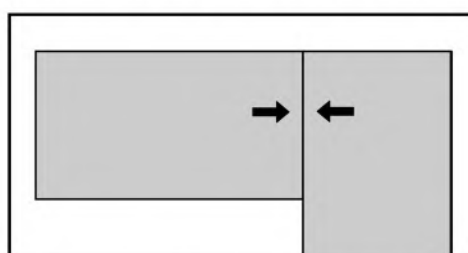


·Die Löcher an den Barren und Stangen sind nicht ausgerichtet, so dass die Schrauben nicht angebracht werden können.



Empfohlene Lösung:

·Bitte lösen Sie vorsichtig alle Schrauben und stellen Sie die Bretter ein. Da der Durchmesser der Löcher auf den Rohren 23 mm größer ist als der von Bots, kann die Position der Bretter angepasst werden.



·Es ist immer noch nicht funktionieren nach der Einstellung, kontaktieren Sie uns bitte für weitere Lösungen.

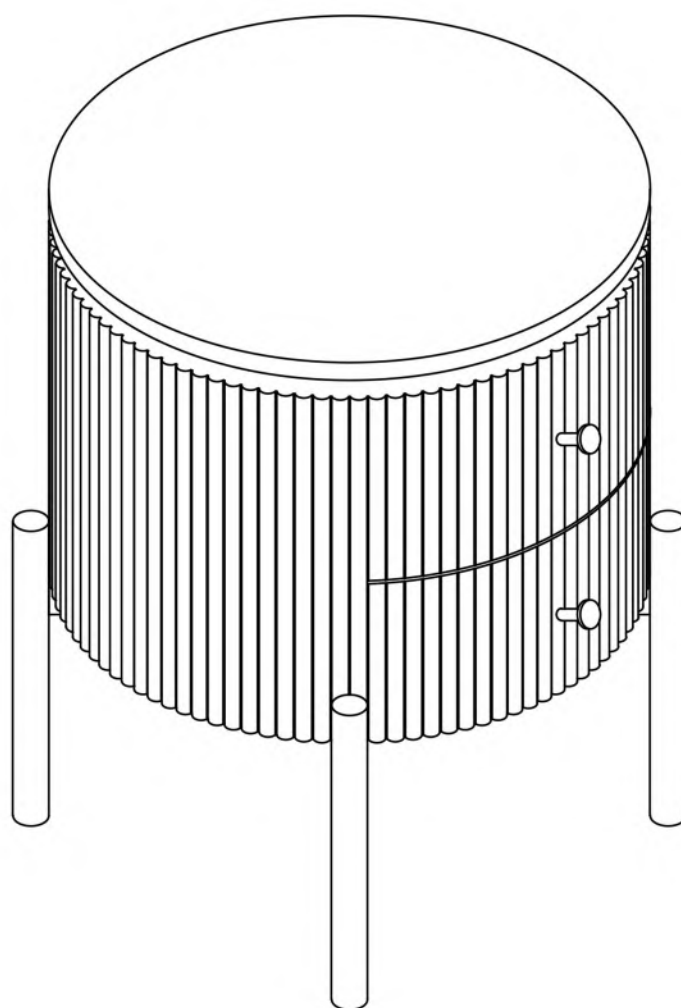


Table d'appoint

Contenu

Avant l'utilisation

Lignes Directrices Générales.....	03
Avertissement.....	03
Propriétés des Matériaux.....	03

Guide d'installation

Instructions de Montage.....	03
Liste des Pièces Détachées.....	04
Liste des Accessoires.....	04
Vues Éclatées.....	05
Étapes d'installation.....	06

Fonctionnement

Utilisation et Entretien.....	07
Dépannage.....	08

Lignes directrices générales

- Veuillez lire attentivement les instructions suivantes et utiliser le produit en conséquence.
- Conservez ce manuel et remettez-le lors du transfert du produit.
- Le produit est destiné à être utilisé à l'intérieur uniquement. Il doit être assemblé et utilisé conformément aux instructions. Le vendeur n'accepte aucune responsabilité pour les dommages ou blessures résultant d'un assemblage ou d'une utilisation incorrects.
- Ce résumé peut ne pas inclure tous les détails de toutes les variations et étapes envisagées.
- N'hésitez pas à nous contacter si vous avez besoin de plus d'informations ou d'aide.

Avertissement

- Les enfants ne sont pas autorisés à assembler le produit. Pendant l'assemblage, gardez toutes les petites pièces hors de portée des enfants car elles peuvent être mortelles si elles sont avalées ou inhalées.
- Les enfants ne sont pas autorisés à se tenir debout, à grimper ou à jouer sur le produit afin d'éviter de graves blessures corporelles en cas de basculement.
- Conservez les sacs d'emballage en plastique hors de portée des enfants afin d'éviter tout danger potentiel, tel que la suffocation.
- Évitez les objets tranchants et les produits chimiques corrosifs afin de ne pas endommager le produit ou de ne pas vous blesser.

Propriétés des Matériaux

1. Bois Massif

Les arbres présentent une texture, une cicatrice, une couleur et d'autres marques naturelles uniques au cours de leur croissance. Ces éléments constituent la beauté naturelle du bois. Après avoir été transformé en meuble, le bois présente une légère décoloration lorsqu'il est observé sous différentes lumières et différents angles. Cela s'explique par le fait que les différents minéraux du grain et l'intensité de la lumière affectent la vision, ce qui est un phénomène normal.

2. Marbre et Pierre Frittée

Le motif du marbre et de la pierre frittée est unique pour chaque pièce. En raison des caractéristiques du matériau, il n'est pas garanti que le motif de chaque pièce corresponde au motif observé au moment de l'achat.

Instructions de montage

· Lisez attentivement ces instructions et conservez-les pour vous y référer ultérieurement. R portez-vous à l'inventaire des pièces pour vous guider et assurez-vous que vous disposez de toutes les pièces avant de commencer.

· Lors de l'assemblage, placez toutes les pièces sur une surface douce, propre et plane, comme un tapis pour éviter les rayures.

· Lors de l'assemblage, alignez d'abord toutes les vis avec les trous prépercés correspondants, puis serrez-les une à une.



TEMP



1 personnes



DIFFICULTÉ

Ne jeter le contenu qu'une fois l'assemblage terminé afin d'éviter de jeter accidentellement de petites pièces ou des éléments de quincaillerie.

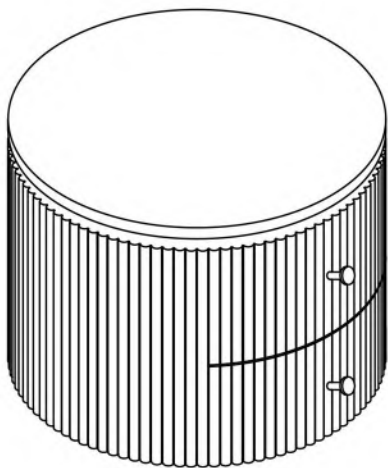
OUTILS DONT VOUS POURRIEZ AVOIR BESOIN



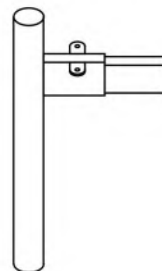
Note : Il est recommandé de confier l'installation du produit à un monteur de meubles qualifié et agréé.

Liste des pièces

Ax1

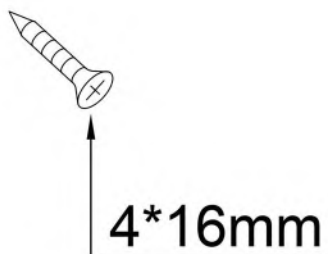


Bx1

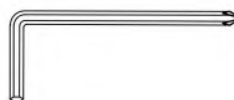


Liste des accessoires

Cx8

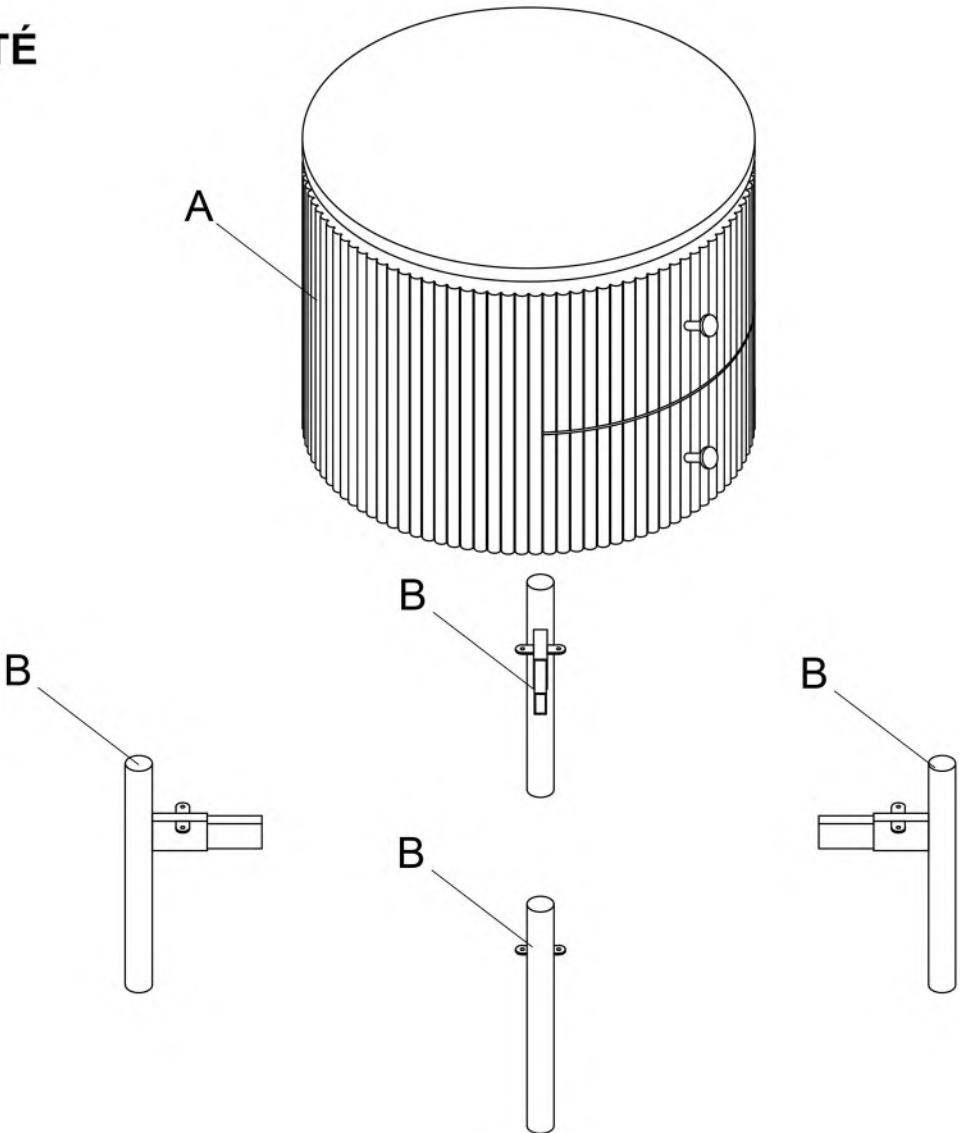


Dx1

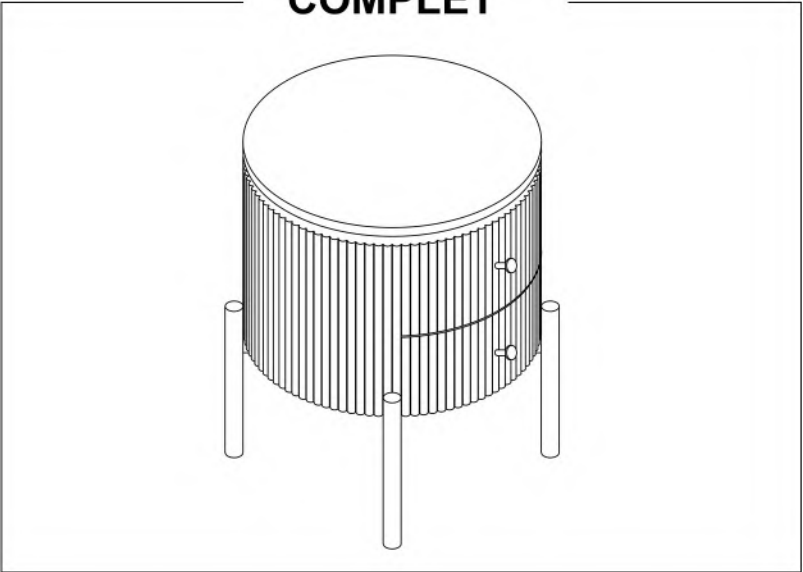


Vues éclatées

EXPLOITÉ

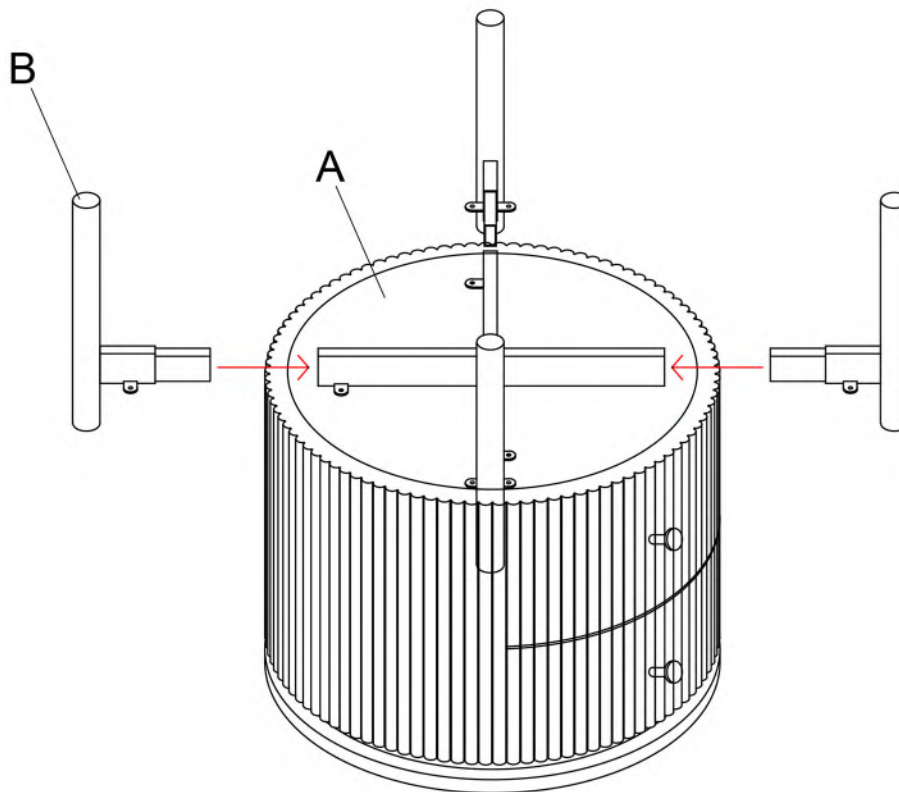


COMPLET



Étapes de l'installation

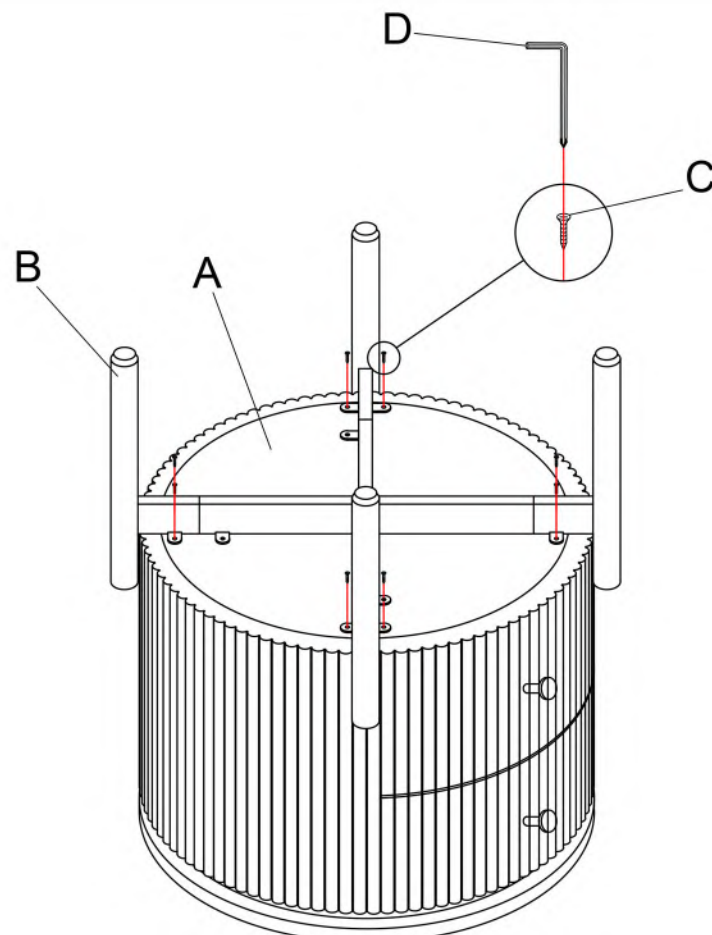
Étape 1



Étape 2

C  x8

D  x1



Utilisation et Entretien

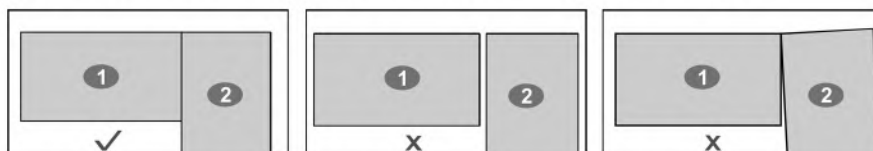
1. Laisser le meuble inoccupé pendant un demi-mois avant de l'utiliser, et maintenir une bonne ventilation intérieure pour éliminer l'odeur résiduelle dans le revêtement de surface du meuble.
2. Les objets les plus lourds doivent être placés au bas (couche) du meuble pour éviter qu'il ne bascule. Les objets lourds ne doivent pas être placés sur le dessus de l'armoire, afin de ne pas déformer et affaisser la plaque supérieure et d'empêcher l'ouverture de la porte de l'armoire. Les objets à haute température ou congelés doivent être rembourrés avec des tapis résistant aux températures élevées et placés sur le meuble. Les objets plus lourds ou plus durs doivent être placés sur la table du meuble avec une nappe décorative douce ou un feutre pour les protéger.
3. Ne poussez pas d'objets durs directement sur le meuble afin d'éviter de rayer la surface du meuble.
4. N'exposez pas le meuble à la lumière du soleil pendant une longue période et ne le placez pas à proximité d'un appareil de chauffage, car cela pourrait provoquer une décoloration localisée et une décoloration.
5. Évitez l'exposition prolongée à un environnement humide afin d'éviter la formation de moisissures.
6. Placez le meuble de manière stable afin d'éviter de casser les pieds du meuble ou de desserrer les pièces de connexion en raison de l'inclinaison.
7. Ne laissez pas d'objets inflammables et oxydants toucher la surface du meuble, ce qui pourrait provoquer des réactions chimiques et endommager la finition du meuble.
8. Apprenez aux enfants à ne pas jouer à proximité du verre et des angles vifs des meubles afin d'éviter les blessures physiques accidentelles et d'endommager les meubles.
9. Ouvrez les portes et les tiroirs des meubles avec une force appropriée, et il est strictement interdit de les ouvrir et de les fermer violemment, ce qui provoquerait des connexions lâches.
10. Les vis peuvent se desserrer en cas d'utilisation prolongée. Si nécessaire, resserrez-les pour garantir la stabilité et la sécurité.

Dépannage

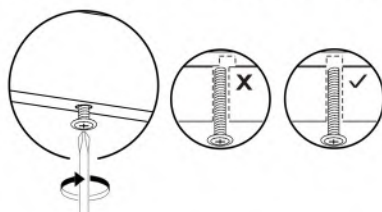
Catégorie de produits	Défaut	Méthode de manipulation	Analyse des causes
Meubles en bois	L'ouverture de la porte n'est pas flexible	Les meubles ne sont pas de niveau	Utiliser des objets pour niveler les meubles
		Les charnières de la porte doivent être correctement réglées.	Ajuster les charnières de la porte et appliquer de l'huile lubrifiante
	Ouverture rigide du tiroir	Surcharge ou déformation	Réduire le poids, ajuster les rails de guidage, lubrifier
	Connexion défectueuse d'un composant	Charnières ou vis desserrées	La partie poke doit être enduite d'une quantité appropriée de colle 502, puis les vis doivent être réinstallées ou serrées.
	Rayures mineures	frottement avec des objets durs ou pointus	À l'aide d'un pinceau, appliquez une encre pigmentaire similaire le long des veines du bois jusqu'aux rayures, puis essuyez l'excédent.
Taches corrosives	Taché accidentellement par des solvants chimiques tels que le vernis à ongles, le dissolvant pour vernis à ongles, etc.	Essuyez-les immédiatement avec un chiffon de coton sec	

Problèmes possibles lors de l'assemblage.

· Les deux tableaux ne peuvent pas être alignés au même niveau.

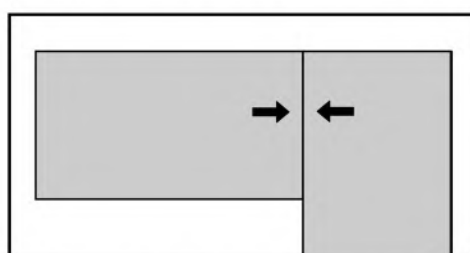


· Les trous sur les bardes et les poteaux ne sont pas alignés, les vis ne peuvent donc pas être installées.

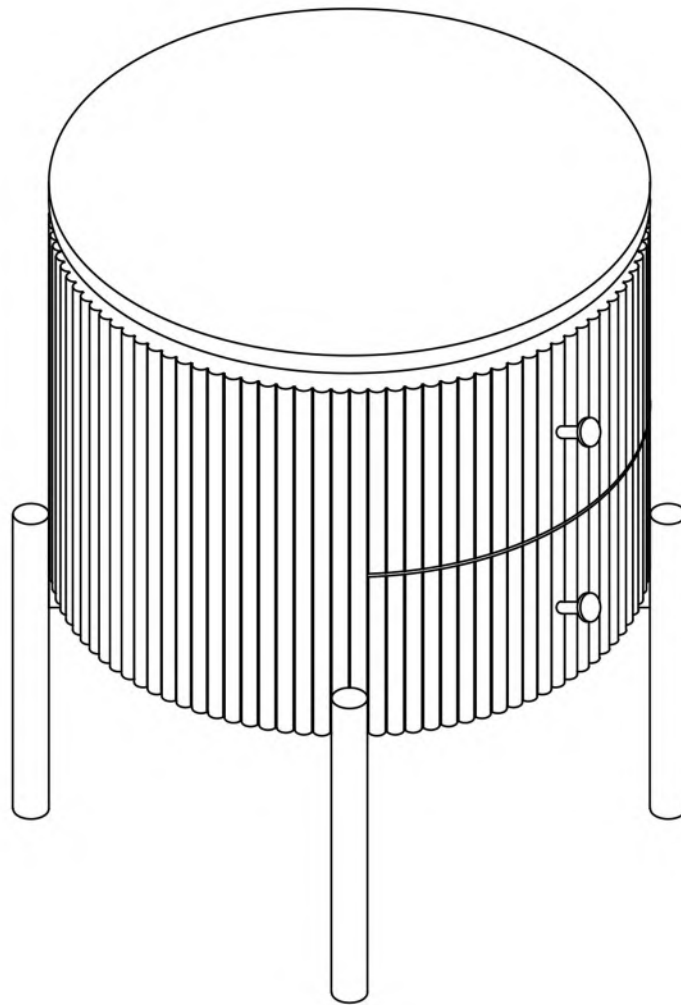


Solution recommandée :

· Veuillez desserrer visuellement toutes les vis et ajuster les bardes. Le diamètre des trous sur les tuyaux étant 23 mm plus petit que celui des bords, la position des planches peut être ajustée.



· Si l'appareil ne fonctionne toujours pas après avoir été ajusté, veuillez nous contacter pour plus de solutions.



Mesa Auxiliar

Contenido

Antes del Uso

Directrices Generales.....	03
Advertencia.....	03
Propiedades de los Materiales.....	03

Guía de Instalación

Instrucciones de Montaje.....	03
Lista de Piezas.....	04
Lista de Accesorios.....	04
Despiece.....	05
Pasos de la Instalación.....	06

Operación

Uso y Mantenimiento.....	07
Solución de Problemas.....	08

Directrices Generales

- Lea atentamente las siguientes instrucciones y utilice el producto de acuerdo con ellas.
- Conserve este manual y entréguelo cuando transfiera el producto.
- El producto está destinado exclusivamente al uso en interiores. Debe montarse y utilizarse de acuerdo con las instrucciones. El vendedor no acepta ninguna responsabilidad por daños o lesiones derivados de un montaje o uso inadecuados.
- Este resumen puede no incluir todos los detalles de todas las variaciones y pasos considerados.
- Póngase en contacto con nosotros si necesita más información o ayuda.

Advertencia

- Durante el montaje, mantenga las piezas pequeñas fuera del alcance de los niños, ya que pueden ser mortales si se ingieren o inhalan.
- No se permite que los niños se pongan de pie, trepen o jueguen sobre el producto para evitar lesiones corporales graves por el vuelco.
- Mantenga las bolsas de plástico fuera del alcance de los niños para evitar posibles peligros, como la asfixia.
- Evite los objetos afilados y los productos químicos corrosivos para evitar daños en el producto o lesiones corporales.

Propiedades de los Materiales

1. Madera Maciza

Los árboles presentan una textura, cicatriz, color y otras marcas naturales únicas durante su crecimiento. Estos elementos constituyen la belleza natural de la madera. Una vez convertido en mueble, se produce una ligera decoloración cuando se observa bajo diferentes luces y ángulos. Esto se debe a que los diferentes minerales del grano y la intensidad de la luz afectan a la visión, lo cual es un fenómeno normal.

2. Mármol y Piedra Sinterizada

El dibujo del mármol y la piedra sinterizada es único para cada pieza. Debido a las características del material, no se garantiza que el dibujo de cada pieza coincida con el que se ve en el momento de la compra.

Instrucciones de Montaje

· Lea atentamente estas instrucciones y consérvelas para futuras consultas. Consulte el inventario de piezas como guía y asegúrese de que dispone de todas las piezas antes de empezar.

· Durante el montaje, coloque todas las piezas sobre una superficie blanda, limpia y plana, como una alfombra para evitar arañazos.

· Durante el montaje, alinee primero todos los tornillos con los orificios pretaladrados correspondientes y, a continuación, apriételos uno a uno.



Tiempo



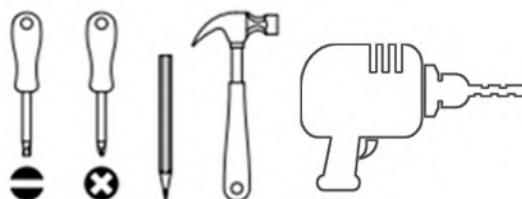
1 Persona



Dificultad

No deseche ningún contenido hasta que haya finalizado el montaje para evitar desechar accidentalmente piezas pequeñas o herrajes.

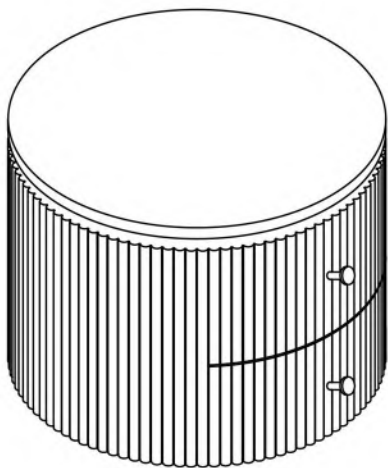
HERRAMIENTAS QUE PUEDE NECESITAR



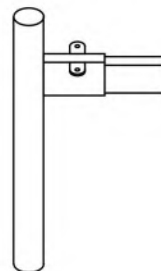
Nota: Se recomienda que la instalación del producto sea realizada por un montador de muebles cualificado y autorizado.

Lista de Piezas

Ax1

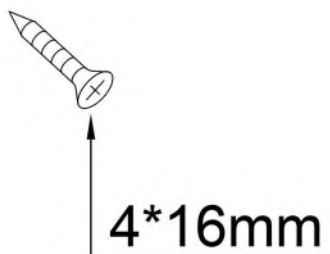


Bx1

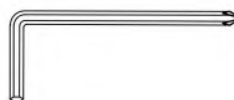


Lista de Accesorios

Cx8

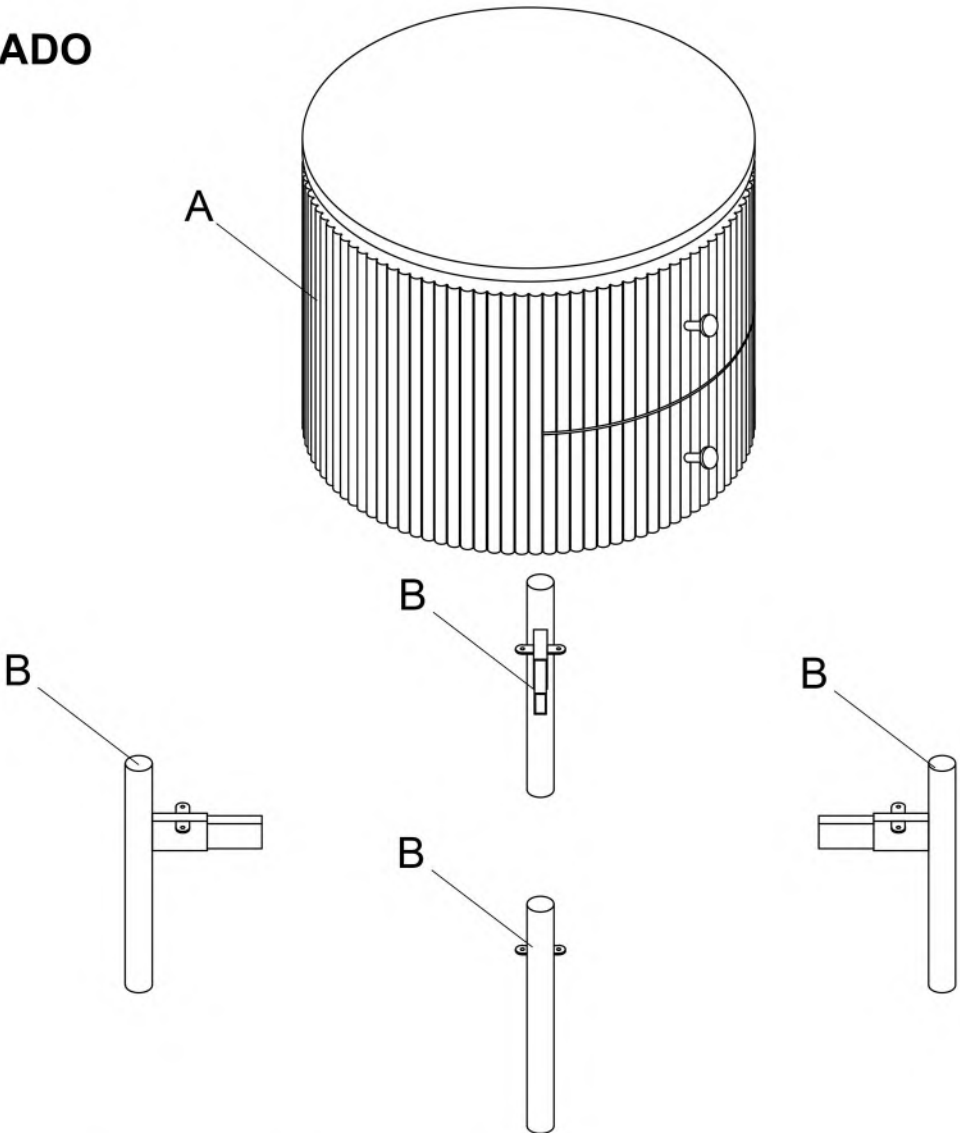


Dx1



Despiece

EXPLOTADO

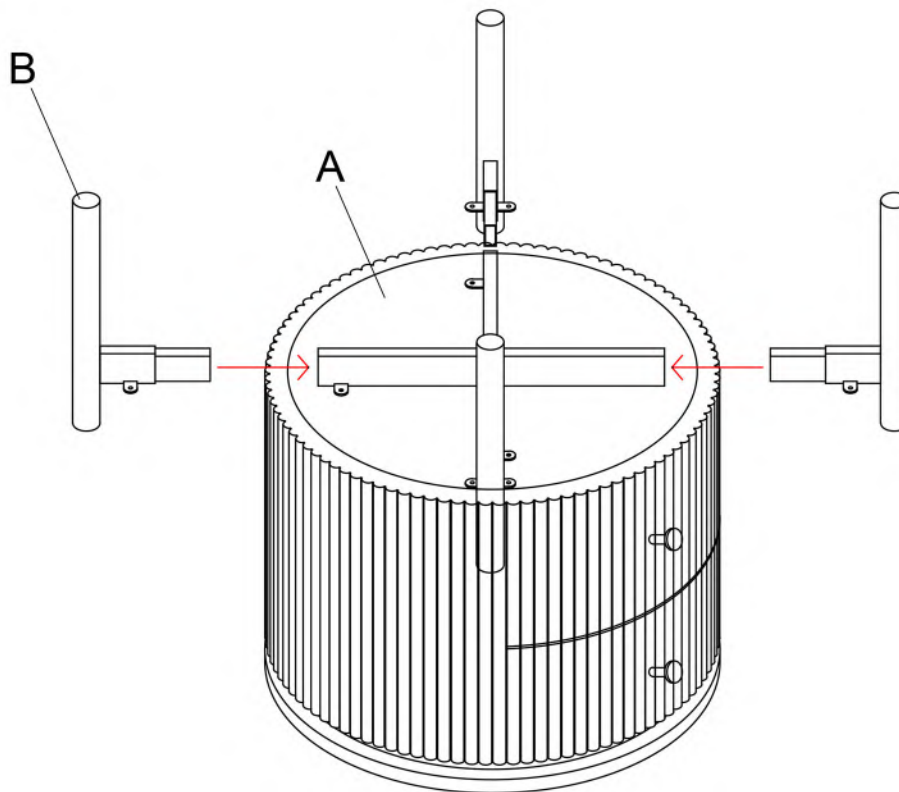


COMPLETADO



Pasos de la Instalación

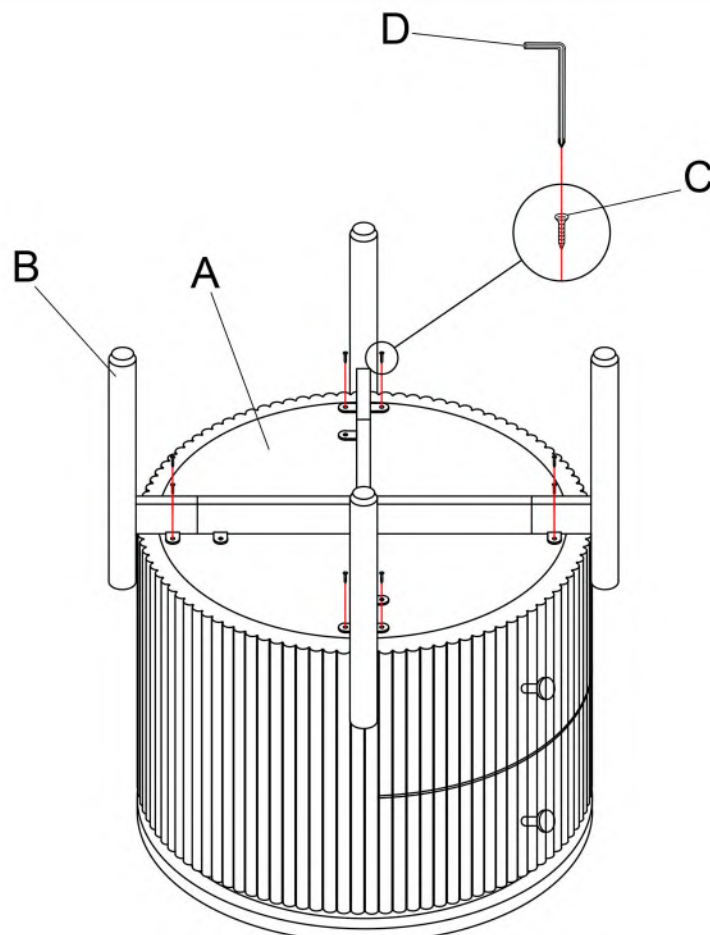
Paso 1



Paso 2

C  x8

D  x1



Uso y Mantenimiento

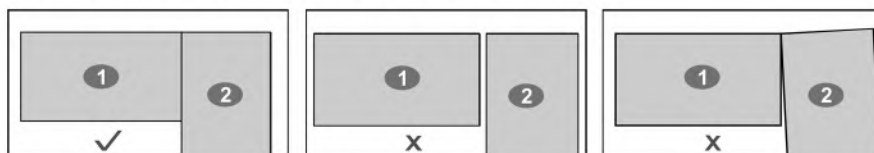
1. Mantenga los muebles desocupados durante medio mes antes de usarlos, y mantenga una buena ventilación interior para eliminar el olor residual en el revestimiento de la superficie de los muebles.
2. Coloque los objetos suavemente, Los objetos más pesados deben colocarse en la parte inferior (capa) del mueble para evitar que el mueble vuelque. Los objetos pesados no deben colocarse en la parte superior del armario, para evitar que la placa superior se deforme y pandee y afecte a la apertura de la puerta del armario, Los objetos de alta temperatura o congelados deben acolcharse con alfombrillas resistentes a altas temperaturas y colocarse sobre el mueble. Los objetos más pesados o duros deben colocarse sobre la mesa del mueble con un mantel decorativo suave o un fieltro como protección.
3. No empuje objetos duros directamente sobre el mueble para evitar rayar su superficie.
4. No exponga los muebles a la luz solar durante mucho tiempo ni los coloque cerca del equipo de calefacción, ya que pueden causar decoloración localizada y desteñido.
5. Evite la exposición prolongada a ambientes húmedos para evitar la formación de moho.
6. Coloque el mueble de forma estable para evitar que se rompan las patas del mueble o se aflojen las piezas de conexión debido a la inclinación.
7. No deje que artículos inflamables y oxidantes toquen la superficie de los muebles, ya que pueden provocar reacciones químicas y dañar el acabado de los muebles.
8. Enseñe a los niños a no jugar cerca de los ángulos agudos de cristal de los muebles para evitar lesiones físicas accidentales y daños a los muebles.
9. Abra las puertas y los cajones de los muebles con la fuerza adecuada, y queda terminantemente prohibido abrirlos y cerrarlos con violencia, ya que se soltarán las conexiones.
10. Los tornillos pueden aflojarse durante un uso prolongado. Si es necesario, vuelva a apretarlos para garantizar la estabilidad y la seguridad.

Solución de Problemas

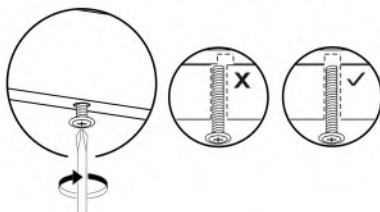
Categoría de productos	Problema	Posible Causa	Solución
Muebles de Madera	La apertura de la puerta no es flexible	Los muebles no están nivelados	Utilice elementos para nivelar los muebles
		Las bisagras de la puerta deben estar bien ajustadas.	Ajuste las bisagras de la puerta y aplique aceite lubricante
	Apertura inflexible del cajón	Sobrecarga o deformación	Reduzca el peso, ajuste los raíles guía, lubrique
	Conexión floja del componente	Bisagras o tornillos sueltos	La parte puntiaguda debe recubrirse con una cantidad adecuada de pegamento 502 y, a continuación, volver a instalar o apretar los tornillos.
	Pequeños arañazos	Roces con objetos duros o afilados	Utilice un pincel para aplicar tinta de pigmento similar a lo largo de la veta de la madera hasta los arañazos, y luego limpie el exceso.
	Manchas corrosivas	Manchado accidentalmente con disolventes químicos como esmalte de uñas, quitaesmalte, ect.	Límpielos inmediatamente con un paño de algodón seco

Posibles problemas durante el montaje.

· Los dos tableros no pueden alinearse al mismo nivel.

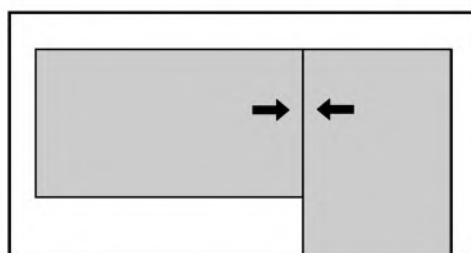


· Los agujeros de los bardos y postes no están alineados, por lo que no se pueden instalar tornillos.



Solución recomendada:

· Por favor, afloje todos los tornillos y ajuste los tableros. Debido a que el diámetro de los agujeros en las tuberías 23 mm lager que la de bots, la posición de las tablas se puede ajustar.



· Si sigue sin funcionar después del ajuste, póngase en contacto con nosotros para obtener más soluciones.