

Coat Racks & Hall Tree

Contents

Before Use

General Guidelines.....	03
Warning.....	03
Material Properties.....	03

Installation Guide

Assembly Instructions.....	03
Parts List & Accessories List.....	04
Exploded Views.....	05
Installation Steps.....	06

Operation

USE & MAINTAINANCE.....	07
-------------------------	----

General Guidelines

Please read the following instructions carefully and use the product accordingly.

Please keep this manual and hand it over when you transfer the product.

Product is intended for indoor use only. It must be assembled and used according to the instructions. The seller does not accept any responsibility for damage or injury resulting from improper assembly or use.

This summary may not include every detail of all variations and considered steps.

Please contact us when further information and helps are needed.

Warning

Children are not allowed to assemble the product.

During assembly, keep any small part out of reach of children as they may be fatal if swallowed or inhaled.

Children are not allowed to stand, climb or play on the product to avoid serious bodily injury by the toppling.

Keep plastic packing bags out of reach of children to avoid any potential danger, such as suffocation.

Avoid sharp objects and corrosive chemicals to prevent damage to the product or bodily injury.

Material Properties

1. Solid Wood

Trees will have a unique texture, scar, color and other natural marks during their growth. These elements constitute the natural beauty of wood. After being made into furniture, there will be slight discoloration when viewed under different light and different angles. That is because different grain minerals and light intensity affect vision, which is a normal phenomenon.

2. Marble and Sintered Stone

The pattern of marble and sintered stone is unique to each piece. Due to the characteristics of the material, there is no guarantee that the pattern of each piece will be consistent with the pattern seen at the time of purchase.

Assembly Instructions

· Read these instructions carefully and keep for future reference. Refer to parts inventory for guidance, and ensure you have all pieces before starting.

· **When assembling place all parts on a soft, clean, and flat surface such as a carpet to prevent scratches.**

· **During assembly, align all screws with the corresponding pre-drilled holes first and then tighten them one by one.**



30 min

TIME



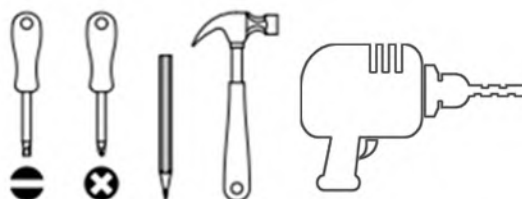
1 People



DIFFICULTY

Do not discard any contents until after assembly is complete to avoid accidentally discarding small parts or hardware.

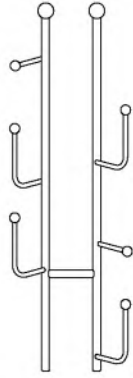
TOOLS YOU MAY NEED



Note: It is recommended that installation of the product be done by a qualified licensed furniture assembler.

Parts List & Accessories List

Ax1



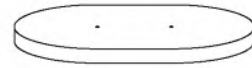
Bx1



Cx1



Dx1



Ex2



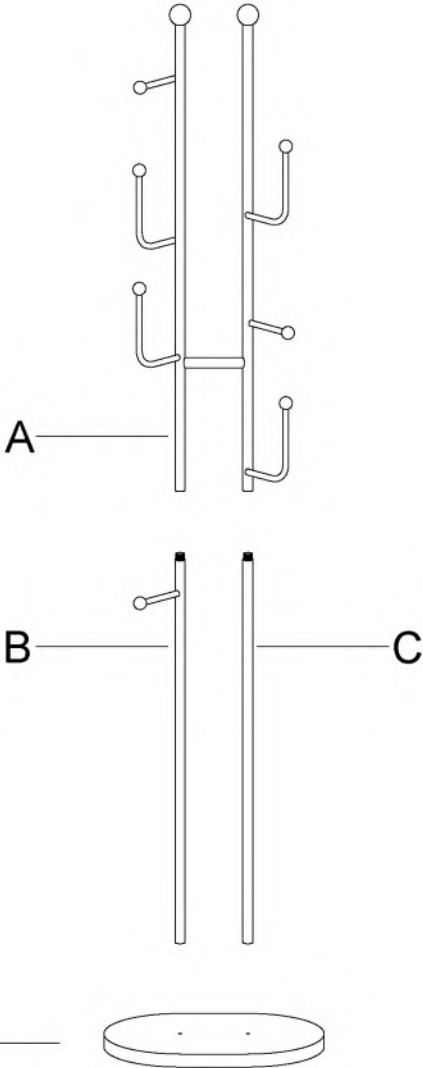
M8*25mm

Fx1

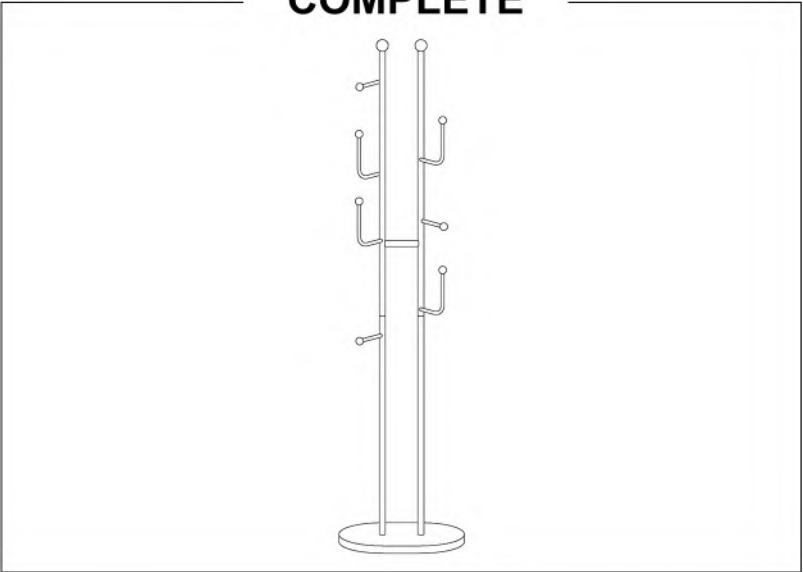


Exploded Views

EXPLODED

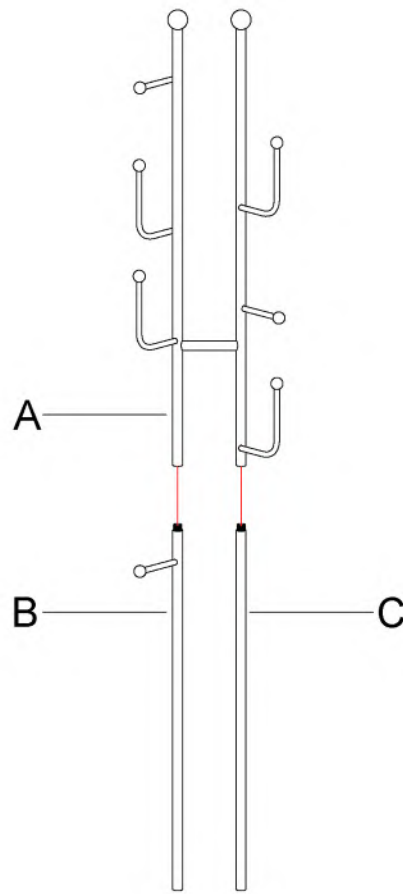


COMPLETE




Installation Steps

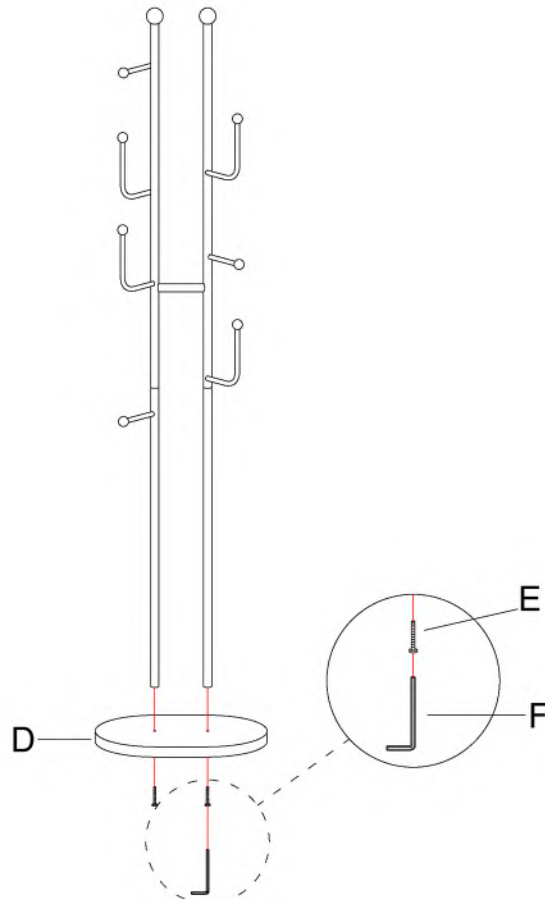
Step 1



Step 2

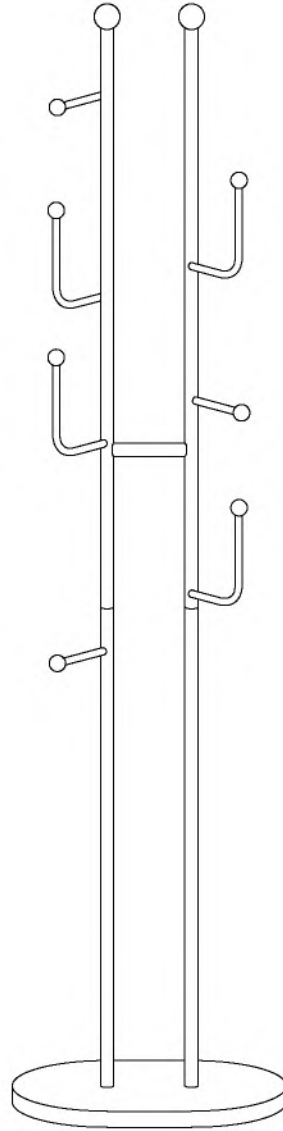
E  x2

F  x1



USE & MAINTAINANCE

1. Keep the furniture vacant for half a month before use, and maintain good indoor ventilation to eliminate the residual odor in furniture surface coating.
2. Place the objects smoothly, Heavier objects should be placed at the bottom (layer) of the furniture to avoid the furniture from tipping over.
3. Do not push hard objects directly on the furniture to avoid scratching the surface of the furniture.
4. Do not expose the furniture to sunlight for a long time or place the furniture close to the heating equipment, which can cause localized discoloration and fading.
5. Please avoid long-term exposure to humid environment to prevent mildew for wooden product.
6. Do not let items that are flammable and oxidizing touch the surface of the furniture, which may cause chemical reactions and damage to the furniture finishing.
7. Liquid spills should be removed immediately. Using a soft clean cloth, blot the spill gently. Avoid rubbing.
8. Screws may become loose during long-term use. If necessary, re-tighten them to ensure stability and security.



Garderobenständer

Inhalt

Vor dem Gebrauch

Allgemeine Leitlinien.....	03
Warnung.....	03
Materialeigenschaften.....	03

Installationsanleitung

Montageanleitung.....	03
Teileliste & Zubehörliste.....	04
Explosionszeichnungen.....	05
Installationsschritte.....	06

Operation

Nutzung & Wartung.....	07
------------------------	----

Allgemeine Leitlinien

Bitte lesen Sie die folgenden Anweisungen sorgfältig durch und verwenden Sie das Produkt entsprechend.

Bitte bewahren Sie diese Anleitung auf und übergeben Sie sie bei der Übergabe des Produkts.

Das Produkt ist nur für den Gebrauch in Innenräumen bestimmt. Es muss gemäß den Anweisungen montiert und verwendet werden. Der Verkäufer übernimmt keine Verantwortung für Schäden oder Verletzungen, die durch unsachgemäße Montage oder Verwendung entstehen.

Diese Zusammenfassung enthält möglicherweise nicht alle Einzelheiten aller Varianten und berücksichtigten Schritte.

Bitte kontaktieren Sie uns, wenn Sie weitere Informationen und Hilfe benötigen.

Warnung

Kinder dürfen das Produkt nicht zusammenbauen.

Bewahren Sie während der Montage alle Kleinteile außerhalb der Reichweite von Kindern auf, da sie beim Verschlucken oder Einatmen tödlich sein können. Kinder dürfen nicht auf dem Produkt stehen, klettern oder spielen, um schwere Körperverletzungen durch das Umkippen zu vermeiden.

Bewahren Sie Plastikverpackungen außerhalb der Reichweite von Kindern auf, um mögliche Gefahren, wie z. B. Erstickung, zu vermeiden. Vermeiden Sie scharfe Gegenstände und ätzende Chemikalien, um Schäden am Produkt oder Körperverletzungen zu vermeiden.

Materialeigenschaften

1. Massivholz

Bäume weisen während ihres Wachstums eine einzigartige Textur, Narbe, Farbe und andere natürliche Merkmale auf. Diese Elemente machen die natürliche Schönheit von Holz aus. Nach der Verarbeitung zu Möbeln kommt es zu leichten Verfärbungen, wenn man es unter verschiedenen Lichtverhältnissen und aus verschiedenen Winkeln betrachtet. Das liegt daran, dass unterschiedliche Maserungsminerale und Lichtintensität die Sicht beeinflussen, was ein normales Phänomen ist.

2. Marmor und gesinterter Stein

Das Muster von Marmor und gesintertem Stein ist bei jedem Stück einzigartig. Aufgrund der Eigenschaften des Materials kann nicht garantiert werden, dass das Muster jedes Stücks mit dem Muster übereinstimmt, das zum Zeitpunkt des Kaufs zu sehen ist.

Montageanleitung

· Lesen Sie diese Anleitung sorgfältig durch und bewahren Sie sie zum späteren Nachschlagen auf. Ziehen Sie die Teilleiste zu Rate und stellen Sie sicher, dass Sie alle Teile haben, bevor Sie beginnen.

· **Legen Sie beim Zusammenbau alle Teile auf eine weiche, saubere und ebene Unterlage wie z. B. einen Teppich, um Kratzer zu vermeiden.**

· **Richten Sie bei der Montage alle Schrauben zuerst auf die entsprechenden vorgebohrten Löcher aus und ziehen Sie sie dann nacheinander fest.**

Werfen Sie den Inhalt erst nach Abschluss der Montage weg, um ein versehentliches Wegwerfen von Kleinteilen oder harten Gegenständen zu vermeiden.

WERKZEUGE, DIE SIE BENÖTIGEN



30 Minuten

ZEIT



1 Menschen

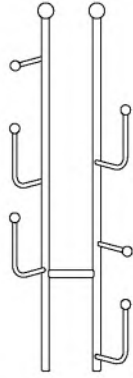


SCHWIERIGKEIT

Hinweis: Es wird empfohlen, die Installation des Produkts von einem qualifizierten, zugelassenen Möbelmonteur durchführen zu lassen.

Teileliste & Zubehörliste

Ax1



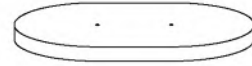
Bx1



Cx1



Dx1



Ex2



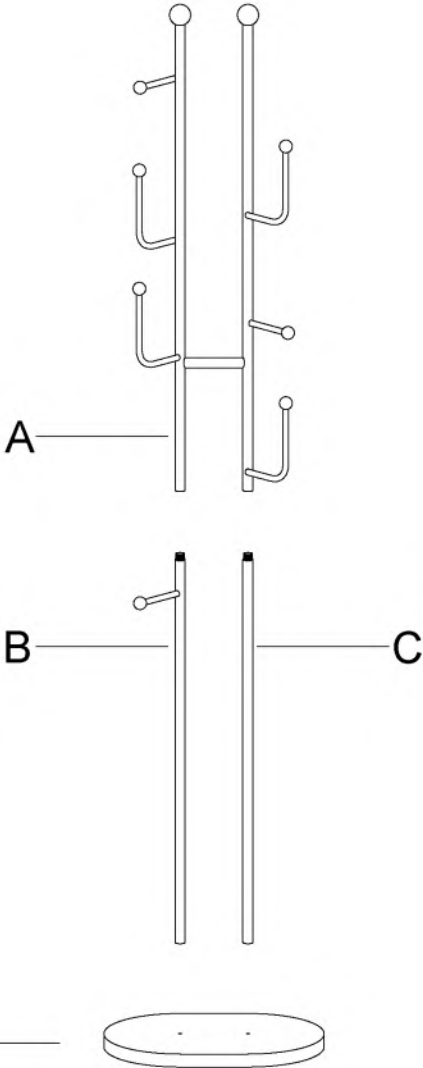
M8*25mm

Fx1

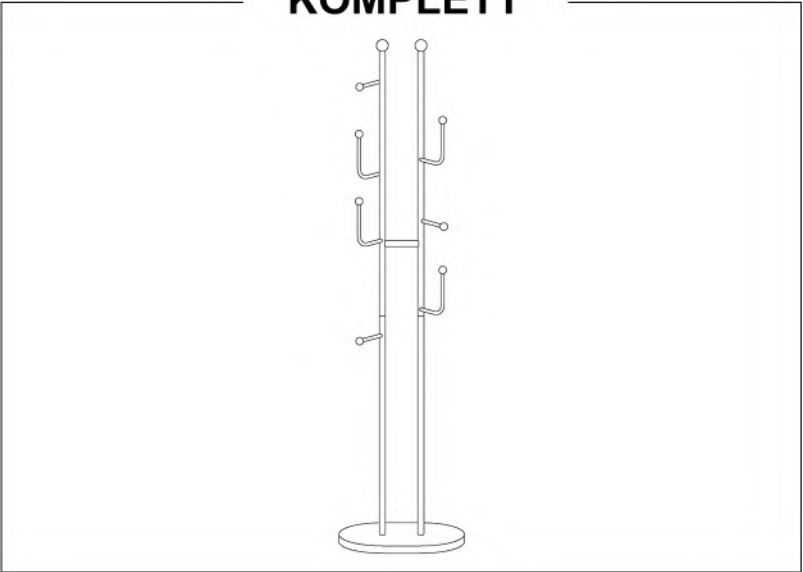


Explosionszeichnungen

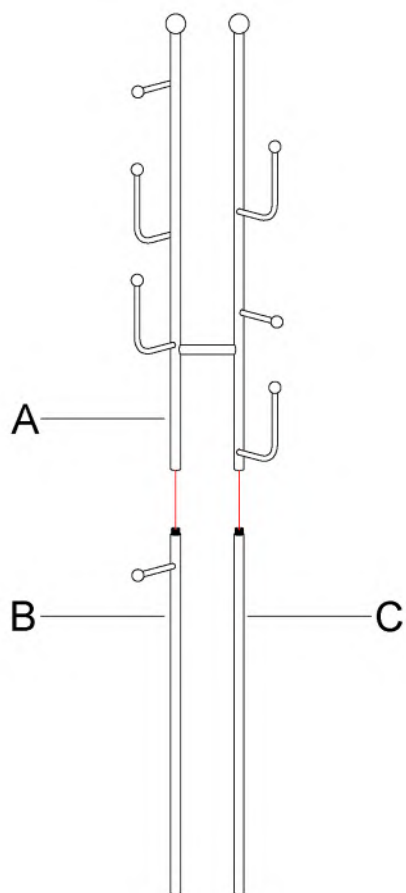
EXPLODIERT




KOMPLETT



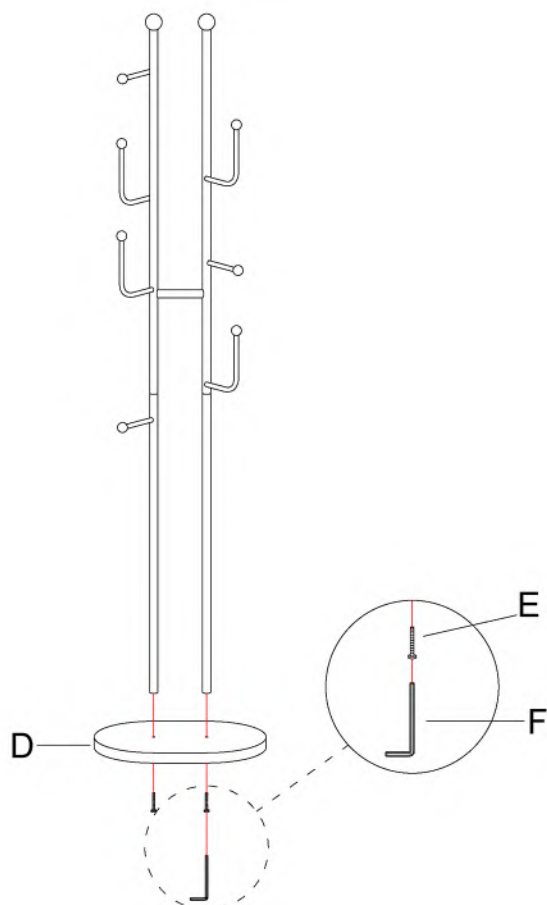
Schritt 1



Schritt 2

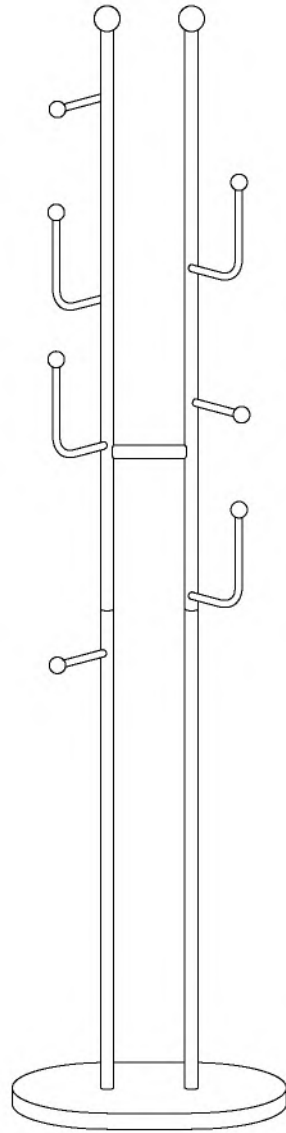
E  x2

F  x1



NUTZUNG & WARTUNG

1. Halten Sie die Möbel frei für einen halben Monat vor dem Gebrauch, und halten Sie gute Innenraum, um den Restgeruch in Möbel Oberflächenbeschichtung zu beseitigen
2. Platzieren Sie die Objekte gleichmäßig, schwerere Objekte sollten am unteren Ende (Schicht) der Möbel platziert werden, um ein Umkippen der Möbel zu vermeiden.
3. Schieben Sie keine harten Gegenstände direkt auf die Möbel, um Kratzer auf der Oberfläche der Möbel zu vermeiden.
4. Setzen Sie die Möbel nicht über einen längeren Zeitraum dem Sonnenlicht aus und stellen Sie sie nicht in die Nähe von Heizgeräten, da dies zu lokalen Verfärbungen und zum Ausbleichen führen kann.
5. Vermeiden Sie bitte langfristige Exposition gegenüber feuchter Umgebung, um Schimmel für Holzprodukt zu verhindern.
6. Lassen Sie keine brennbaren oder oxidierenden Gegenstände auf die Oberfläche der Möbel gelangen, da dies zu chemischen Reaktionen und Schäden an der Möbeloberfläche führen kann.
7. Verschüttete Flüssigkeiten sollten sofort entfernt werden. Verwenden Sie ein weiches, sauberes Tuch und tupfen Sie die verschüttete Flüssigkeit vorsichtig ab. Vermeiden Sie Reibung.
8. Die Schrauben können sich bei längerem Gebrauch lösen. Ziehen Sie sie bei Bedarf nach, um Stabilität und Sicherheit zu gewährleisten.



Porte-manteaux

Contenu

Avant l'utilisation

Lignes Directrices Générales.....	03
Avertissement.....	03
Propriétés des Matériaux.....	03

Guide d'installation

Instructions d'assemblage.....	03
Liste des Pièces et Accessoires.....	04
Vues Éclatées.....	05
Etapes de l'installation.....	06

Fonctionnement

Utilisation et Entretien.....	07
-------------------------------	----

Lignes directrices générales

Veillez lire attentivement les instructions suivantes et utiliser le produit en conséquence.

Conservez ce manuel et remettez-le lors du transfert du produit.

Le produit est destiné à être utilisé à l'intérieur uniquement. Il doit être assemblé et utilisé conformément aux instructions. Le vendeur n'accepte aucune responsabilité pour les dommages ou blessures résultant d'un assemblage ou d'une utilisation incorrects.

Ce résumé peut ne pas inclure tous les détails de toutes les variantes et étapes envisagées.

N'hésitez pas à nous contacter si vous avez besoin de plus d'informations ou d'aide.

Avertissement

Les enfants ne sont pas autorisés à assembler le produit.

Pendant l'assemblage, gardez les petites pièces hors de portée des enfants, car elles peuvent être mortelles si elles sont avalées ou inhalées.

Les enfants ne sont pas autorisés à se tenir debout, à grimper ou à jouer sur le produit afin d'éviter de graves blessures corporelles en cas de basculement.

Conservez les sacs d'emballage en plastique hors de portée des enfants afin d'éviter tout danger potentiel, tel que la suffocation.

Évitez les objets tranchants et les produits chimiques corrosifs afin d'éviter d'endommager le produit ou de provoquer des blessures corporelles.

Propriétés des Matériaux

1. Bois massif

Les arbres présentent une texture, une cicatrice, une couleur et d'autres marques naturelles uniques au cours de leur croissance. Ces éléments constituent la beauté naturelle du bois. Après avoir été transformé en meuble, le bois présente une légère décoloration lorsqu'il est observé sous différentes lumières et différents angles. Cela s'explique par le fait que les différents minéraux du grain et l'intensité de la lumière affectent la vision, ce qui est un phénomène normal.

2. Marbre et pierre frittée

Le motif du marbre et de la pierre frittée est unique pour chaque pièce. En raison des caractéristiques du matériau, il n'est pas possible de garantir que le motif de chaque pièce sera conforme au motif observé au moment de l'achat.

Instructions de Montage

· Lisez attentivement ces instructions et conservez-les pour vous y référer ultérieurement. Reportez-vous à l'inventaire des pièces pour vous guider et assurez-vous que vous disposez de toutes les pièces avant de commencer.

- Lors de l'assemblage, placez toutes les pièces sur une surface douce, propre et plane, telle qu'un tapis, afin d'éviter les rayures.
- Lors de l'assemblage, alignez d'abord toutes les vis avec les trous prépercés correspondants, puis serrez-les une à une.

Ne jeter le contenu qu'une fois l'assemblage terminé afin d'éviter de jeter accidentellement de petites pièces ou des matériaux durs.

OUTILS DONT VOUS POURRIEZ AVOIR BESOIN



TEMPS



1 Personnes

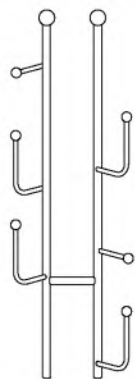


DIFFICULTÉ

Note : Il est recommandé de confier l'installation du produit à un monteur de meubles qualifié et agréé.

Liste des Pièces & Liste des Accessoires

Ax1



Bx1



Cx1



Dx1



Ex2



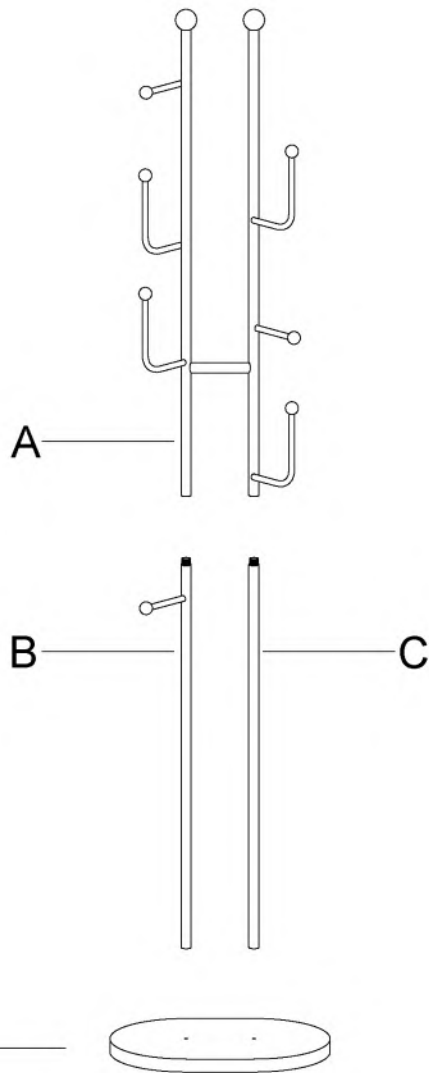
M8*25mm

Fx1

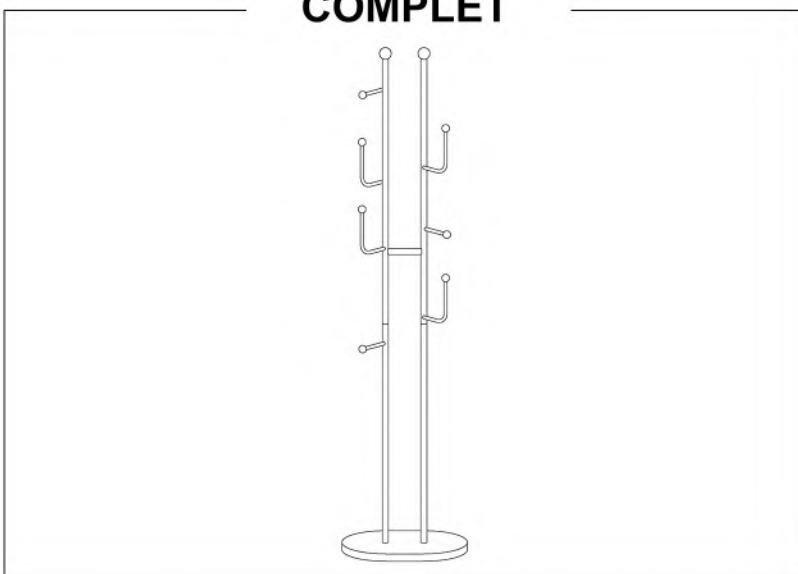


Vues Éclatées

EXPLOITÉ

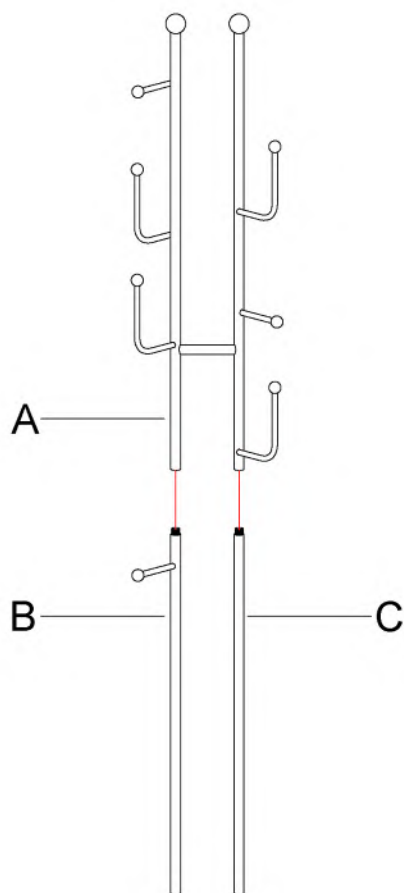


COMPLET



Étapes de l'installation

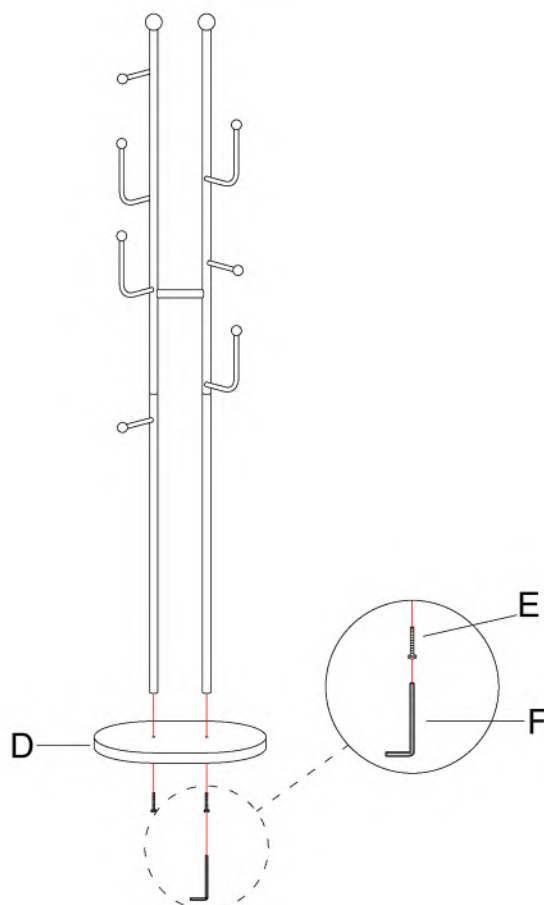
Étape 1



Étape 2

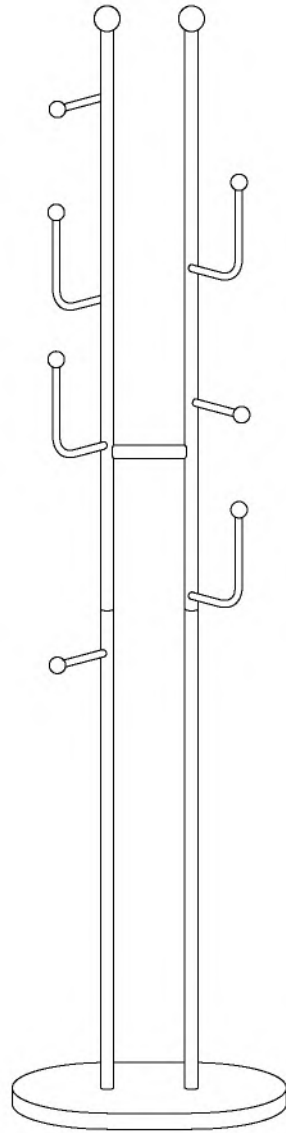
E  x2

F  x1



UTILISATION ET MAINTENANCE

1. Laisser le meuble inoccupé pendant un demi-mois avant de l'utiliser, et maintenir un bon intérieur pour éliminer l'odeur résiduelle dans le revêtement de surface du meuble.
2. Placez les objets en douceur, les objets les plus lourds doivent être placés au bas (couche) du meuble pour éviter qu'il ne bascule.
3. Ne pas pousser d'objets durs directement sur le meuble afin d'éviter de rayer la surface du meuble.
4. Ne pas exposer le meuble à la lumière du soleil pendant une longue période ou le placer à proximité d'un appareil de chauffage, ce qui peut entraîner une décoloration localisée et une décoloration.
5. Éviter l'exposition prolongée à un environnement humide afin d'éviter la formation de moisissures sur les produits en bois.
6. Ne pas laisser d'objets inflammables et oxydants toucher la surface du meuble, ce qui pourrait provoquer des réactions chimiques et endommager la finition du meuble.
7. Les liquides renversés doivent être enlevés immédiatement. À l'aide d'un chiffon doux et propre, épongez doucement le liquide répandu. Évitez de frotter.
8. Les vis peuvent se desserrer en cas d'utilisation prolongée. Si nécessaire, resserrez-les pour garantir la stabilité et la sécurité.



Percheros

Contenido

Antes del Uso

Directrices Generales.....	03
Advertencia.....	03
Propiedades de los Materiales.....	03

Guía de Instalación

Instrucciones de Montaje.....	03
Lista de Piezas & Accesorios.....	04
Despiece.....	05
Pasos de la Instalación.....	06

Operación

Uso y Mantenimiento.....	07
--------------------------	----

Directrices Generales

Lea atentamente las siguientes instrucciones y utilice el producto de acuerdo con ellas.

Conserve este manual y entréguelo cuando transfiera el producto.

El producto está destinado exclusivamente al uso en interiores. Debe montarse y utilizarse de acuerdo con las instrucciones. El vendedor no acepta ninguna responsabilidad por daños o lesiones derivados de un montaje o uso inadecuados.

Este resumen puede no incluir todos los detalles de todas las variaciones y pasos considerados.

Póngase en contacto con nosotros si necesita más información o ayuda.

Advertencia

No se permite a los niños montar el producto.

Durante el montaje, mantenga las piezas pequeñas fuera del alcance de los niños, ya que pueden ser mortales si se ingieren o inhalan.

No se permite que los niños se pongan de pie, trepen o jueguen sobre el producto para evitar lesiones corporales graves por el vuelco.

Mantenga las bolsas de plástico fuera del alcance de los niños para evitar peligros posibles, como la asfixia.

Evite los objetos afilados y los productos químicos corrosivos para evitar daños en el producto o lesiones corporales.

Propiedades de los Materiales

1. Madera Maciza

Los árboles presentan una textura, cicatriz, color y otras marcas naturales únicas durante su crecimiento. Estos elementos constituyen la belleza natural de la madera. Una vez convertido en mueble, puede sufrir una ligera decoloración al observarlo bajo diferentes luces y ángulos. Esto se debe a que los diferentes minerales del grano y la intensidad de la luz afectan a la visión, lo cual es un fenómeno normal.

2. Mármol y Piedra Sinterizada

El dibujo del mármol y la piedra sinterizada es único para cada pieza. Debido a las características del material, no se garantiza que el dibujo de cada pieza coincida con el que se ve en el momento de la compra.

Instrucciones de Montaje

· Lea atentamente estas instrucciones y consérvelas para futuras consultas. Consulte el inventario de piezas como guía y asegúrese de que dispone de todas las piezas antes de empezar.

· **Durante el montaje, coloque todas las piezas sobre una superficie blanda, limpia y plana, como una alfombra, para evitar arañazos.**

· **Durante el montaje, alinee primero todos los tornillos con los orificios pretaladrados correspondientes y, a continuación, apriételos uno a uno.**



Tiempo



1 Persona



Dificultad

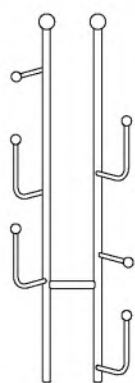


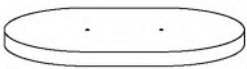


No deseche ningún contenido hasta que haya finalizado el montaje para evitar desechar accidentalmente piezas pequeñas o piezas duras.

HERRAMIENTAS QUE PUEDE NECESITAR



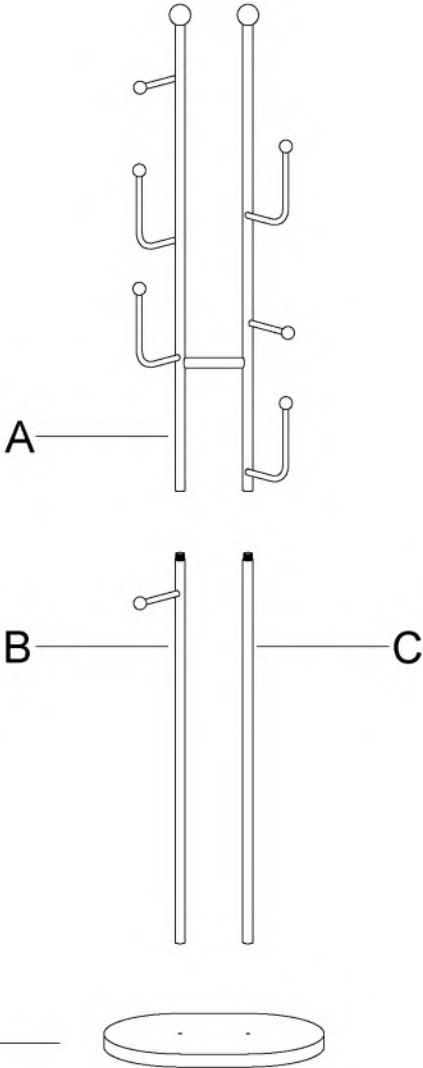
Nota: Se recomienda que la instalación del producto sea realizada por un montador de muebles cualificado y autorizado.

Lista de Piezas & Lista de Accesorios

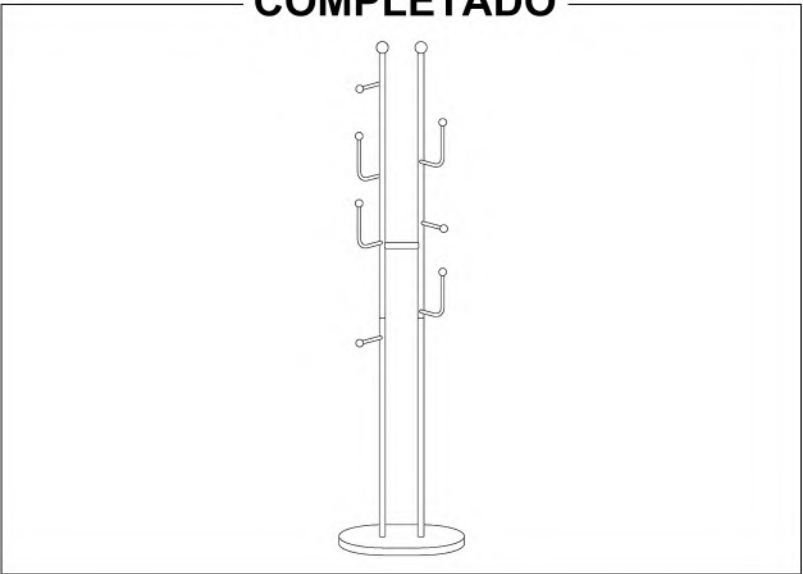
<p>Ax1</p> 	<p>Bx1</p> 
<p>Cx1</p> 	<p>Dx1</p> 
<p>Ex2</p>  <p>M8*25mm</p>	<p>Fx1</p> 

Despiece

EXPLOTADO

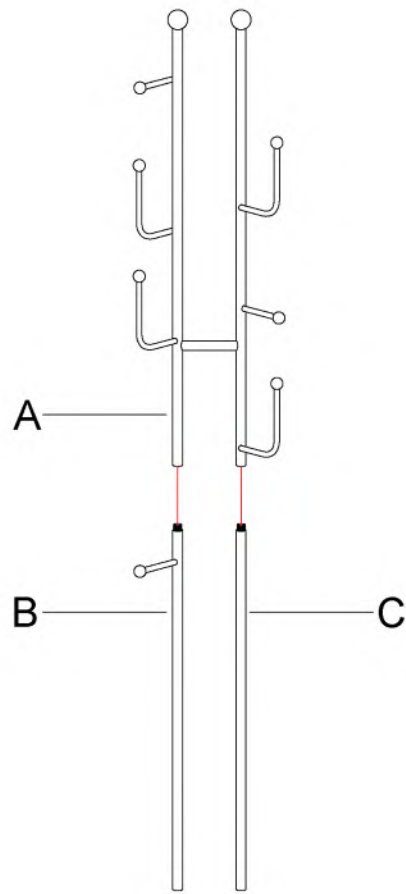


COMPLETADO



Pasos de la Instalación

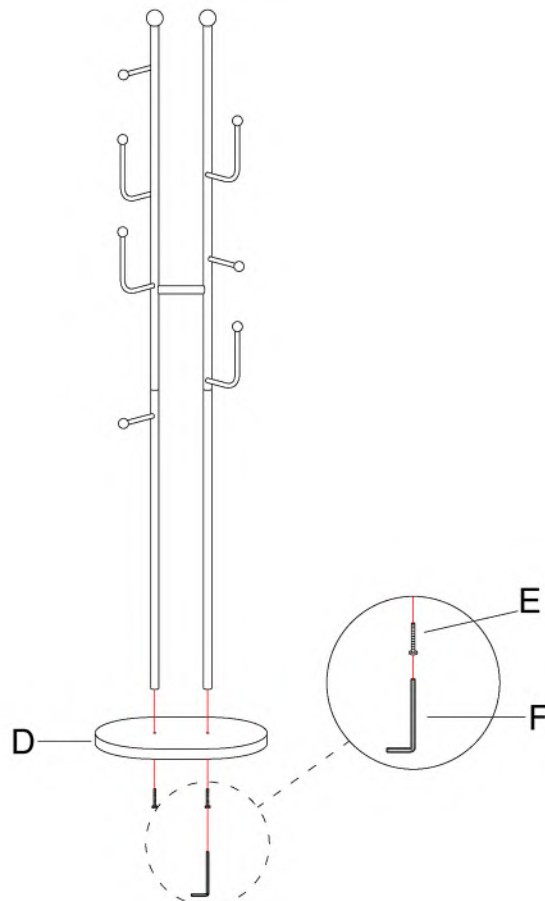
Paso 1



Paso 2

E  x2

F  x1



Uso y Mantenimiento

1. Mantenga los muebles vacíos durante medio mes antes de usarlos, y mantenga un buen interior para eliminar el olor residual en el revestimiento de la superficie de los muebles.
2. Coloque los objetos suavemente. Los objetos pesados deben colocarse en la parte inferior (capa) del mueble para evitar que el mueble vuelque.
3. No empuje objetos duros directamente sobre el mueble para evitar rayar su superficie.
4. No exponga los muebles a la luz solar durante mucho tiempo ni los coloque cerca del equipo de calefacción, ya que pueden causar decoloración localizada y desteñido.
5. Evite la exposición prolongada a ambientes húmedos para evitar el moho en los productos de madera.
6. No deje que artículos inflamables y oxidantes toquen la superficie de los muebles, ya que pueden provocar reacciones químicas y dañar el acabado de los muebles.
7. Los derrames de líquidos deben eliminarse inmediatamente. Con un paño suave y limpio, seque el derrame suavemente. Evite frotar.
8. Los tornillos pueden aflojarse durante un uso prolongado. Si es necesario, vuelva a apretarlos para garantizar la estabilidad y la seguridad.