

Futon

Contents

Before Use

| | |
|--------------------------|----|
| General Guidelines..... | 03 |
| Warning..... | 03 |
| Material Properties..... | 03 |

Installation Guide

| | |
|----------------------------|----|
| Assembly Instructions..... | 04 |
| Parts List..... | 05 |
| Accessories List..... | 06 |
| Exploded Views..... | 07 |
| Installation Steps..... | 08 |

Operation

| | |
|--------------------------|----|
| Use and Maintenance..... | 14 |
| Trouble Shooting..... | 15 |

General Guidelines

- Please read the following instructions carefully and use the product accordingly.
- Please keep this manual and hand it over when you transfer the product.
- Product is intended for indoor use only. It must be assembled and used according to the instructions. The seller does not accept any responsibility for damage or injury resulting from improper assembly or use.
- This summary may not include every detail of all variations and considered steps.
- Please contact us when further information and helps are needed.

Warning

- Children are not allowed to assemble the product. During assembly, keep any small part out of reach of children as they may be fatal if swallowed or inhaled.
- Do not allow children to play with the mechanism.
- Keep plastic packing bags out of reach of children to avoid any potential danger, such as suffocation.
- Avoid sharp objects and corrosive chemicals to prevent damage to the product or bodily injury.

Improper opening could damage the mechanism or the bar.

- Do not sit violently on the edges or jump on the futon.
- Remove the bed sheets and blankets before closing the bedspring.



Material Properties

1. Solid Wood

Trees will have a unique texture, scar, color and other natural marks during their growth. These elements constitute the natural beauty of wood. After being made into furniture, there will be slight discoloration when viewed under different light and different light and different angles. That is because different grain minerals and light intensity affect vision, which is a normal phenomenon.

2. Genuine Leather

Leather offer an ideal level of comfort both during the hot months and the cold months thanks to its properties of transpiration and flexibility.

Follow are some natural characteristics you may find on product:



Low Graining



Closed Scar



Closed Scars



Grain Difference



Wrinkle



Insect Bites



Veining



Differences In Tone

3. Leather and Cloth

Colour difference may occur between the product you seen at the time of purchase and the actual delivered one. Owing to dye technology, no guarantee of absolute uniformity on colour can be given.

Assembly Instructions

· Read these instructions carefully and keep for future reference. Refer to parts inventory for guidance, and ensure you have all pieces before starting.

· **When assembling place all parts on a soft, clean, and flat surface such as a carpet to prevent scratches.**

· **During assembly, align all screws with the corresponding pre-drilled holes first and then tighten them one by one.**



TIME



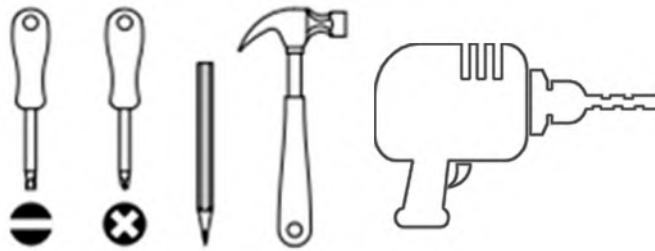
2 People



DIFFICULTY

Do not discard any contents until after assembly is complete to avoid accidentally discarding small parts or hardware.

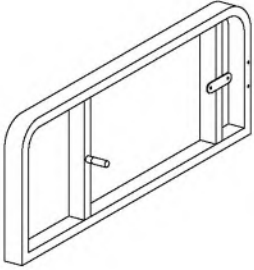
TOOLS YOU MAY NEED



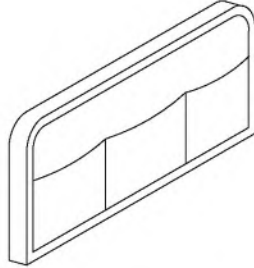
Note: It is recommended that installation of the product be done by a qualified licensed furniture assembler.

Parts List

I1x1



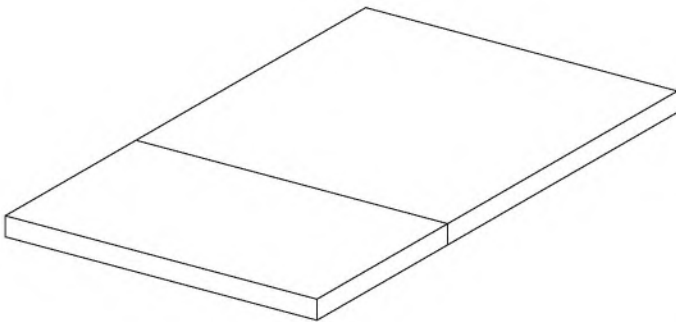
I2x1



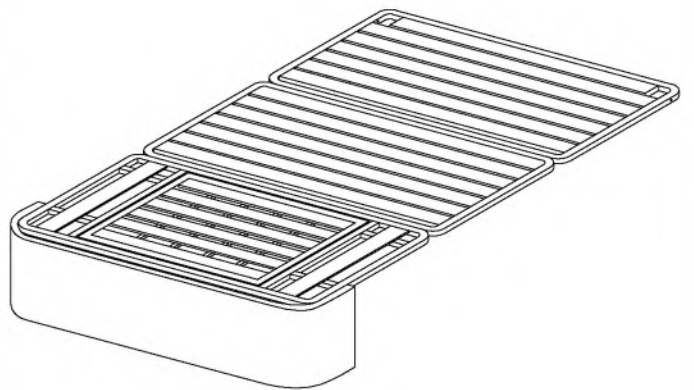
Jx1



Kx1



Lx1

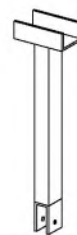


Accessories List

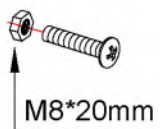
Dx4



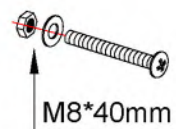
Fx2



Ax4



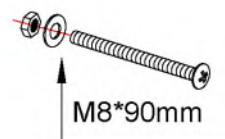
Bx6



Cx4



Ex4

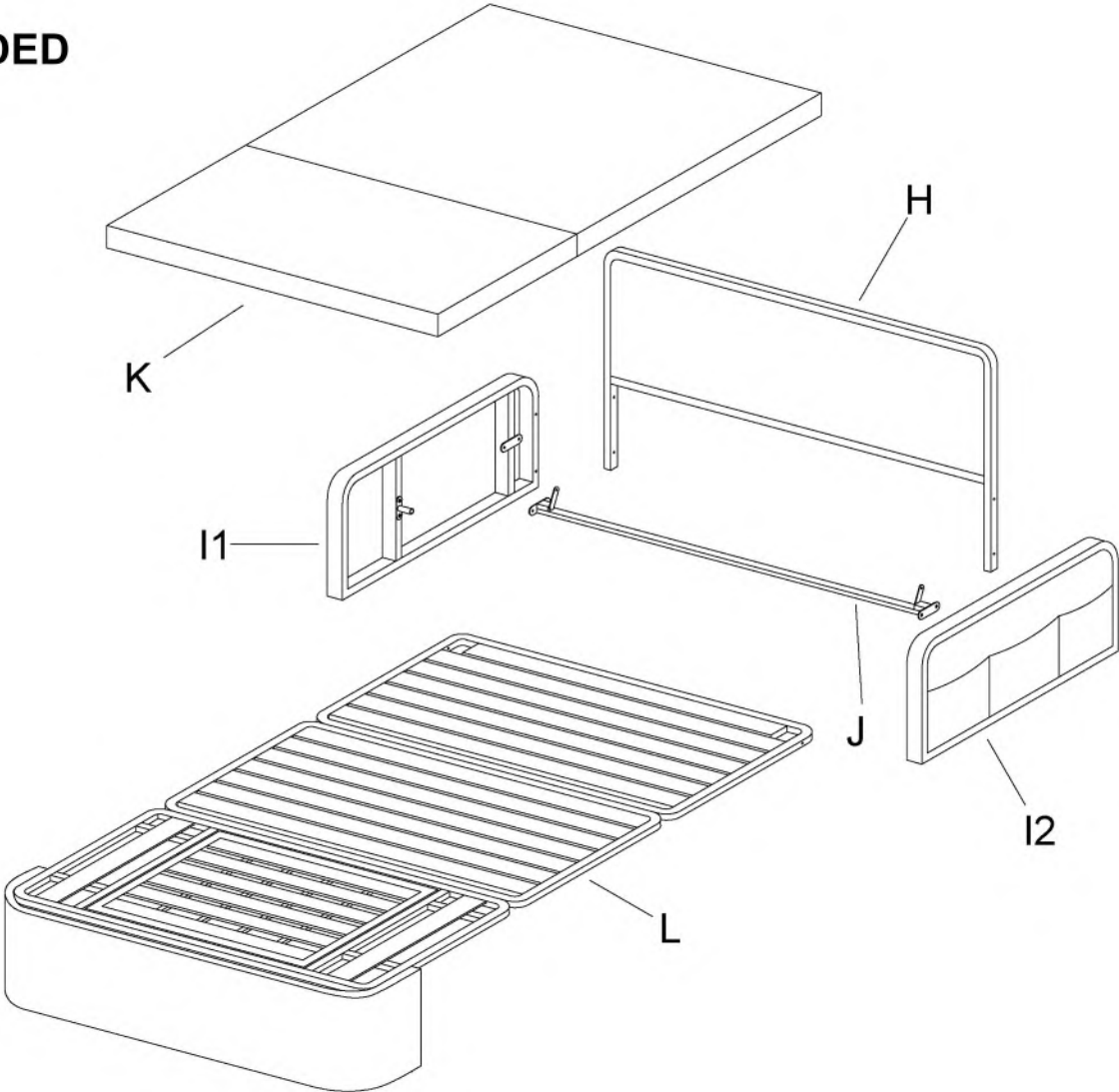



screwdriver*1

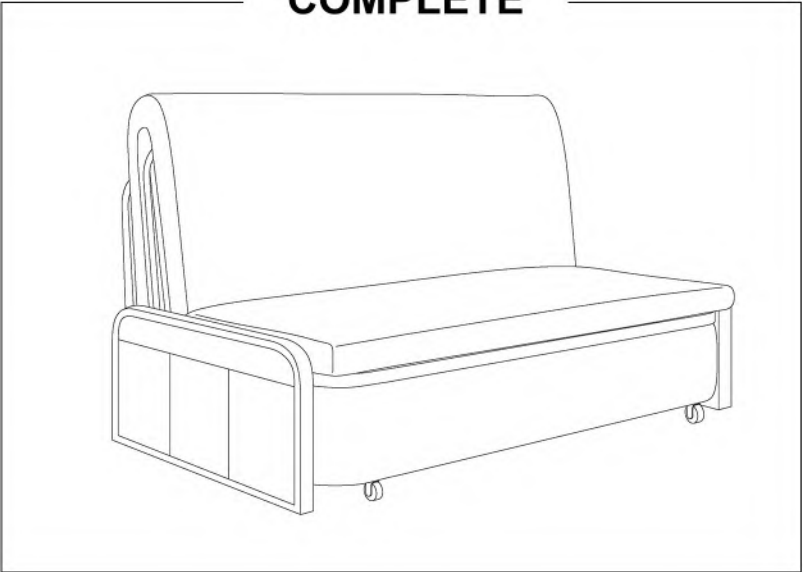

wrench*1

Exploded Views

EXPLODED



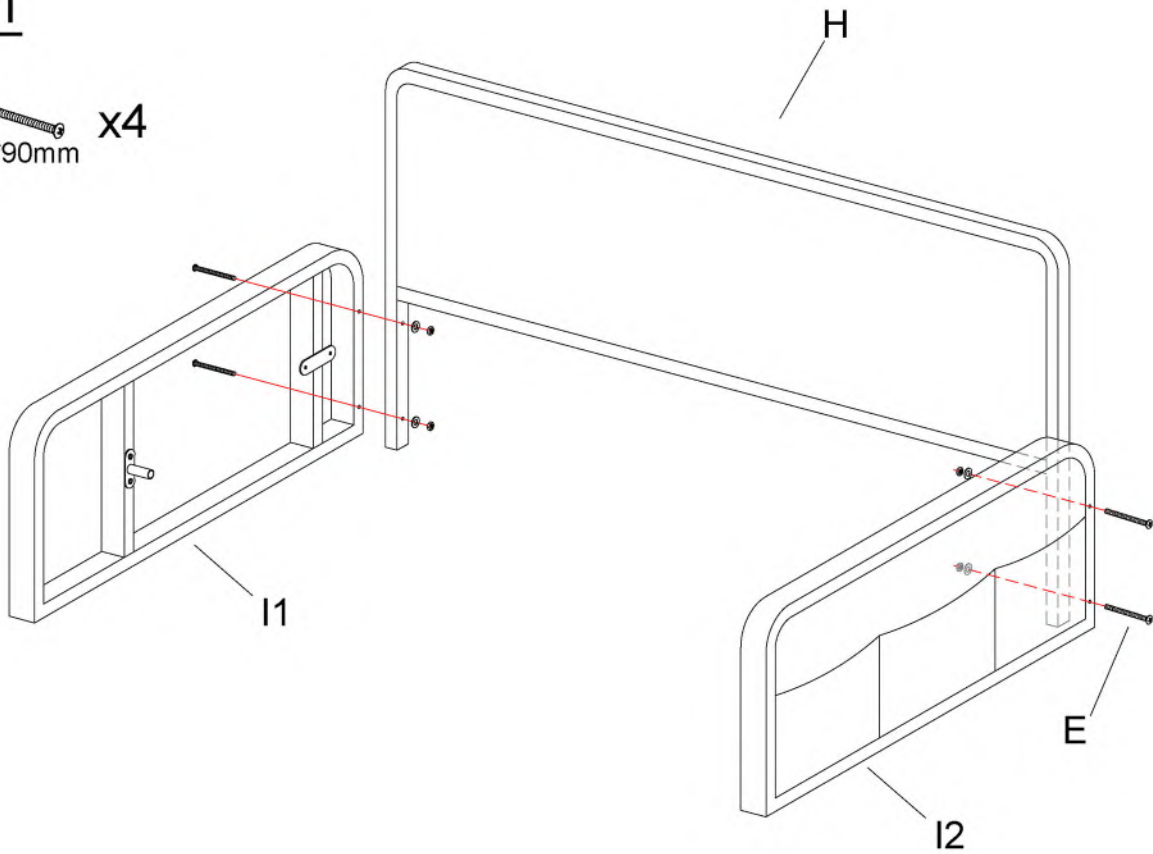
COMPLETE



Installation Steps

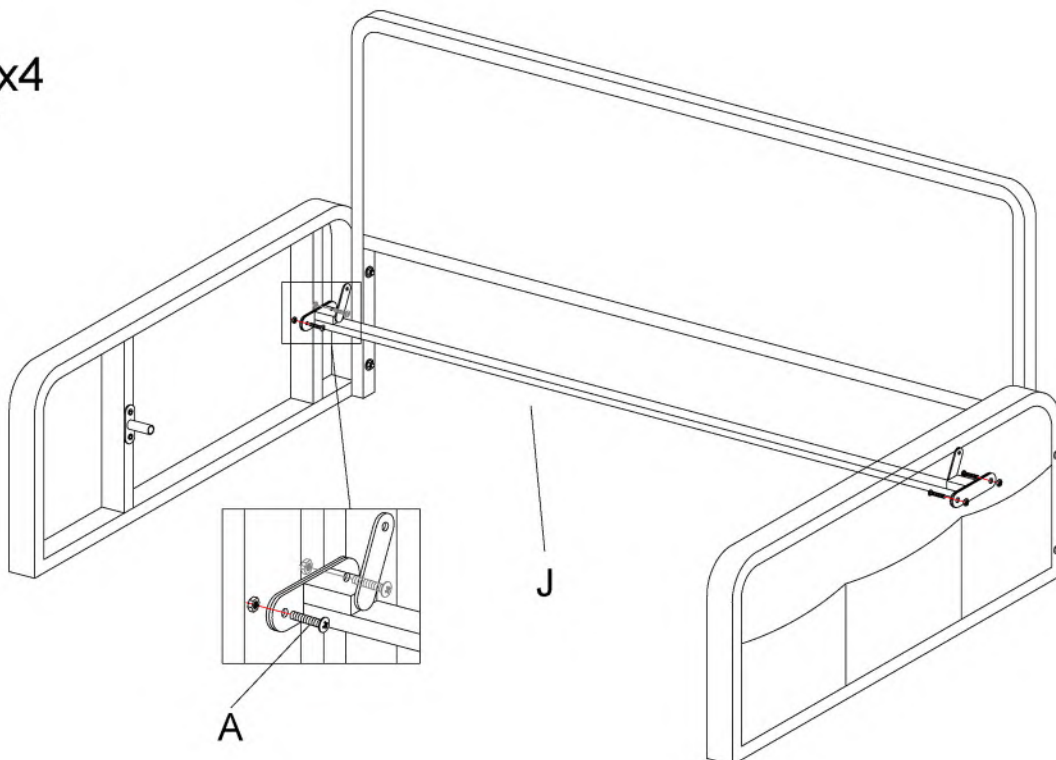
Step 1

E  x4
M8*90mm



Step 2

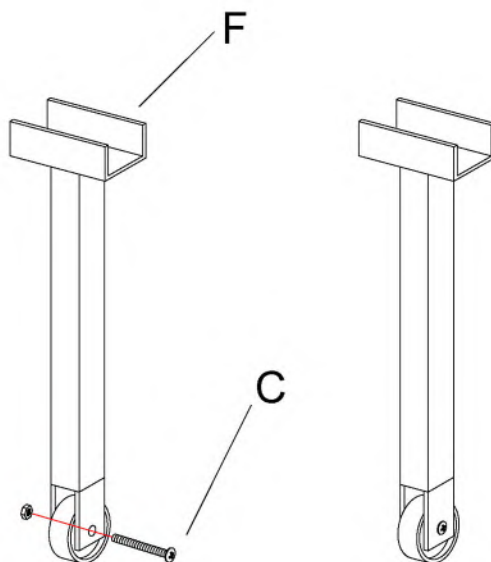
A  x4
M8*20mm



Installation Steps

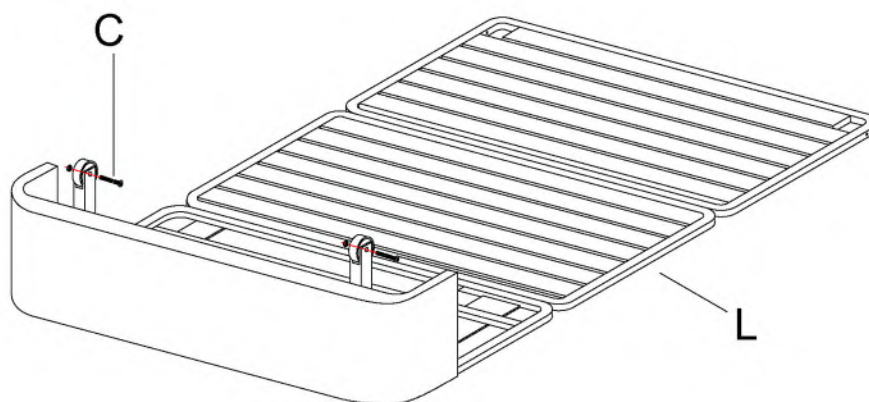
Step 3

C  x2
M6*40mm



Step 4

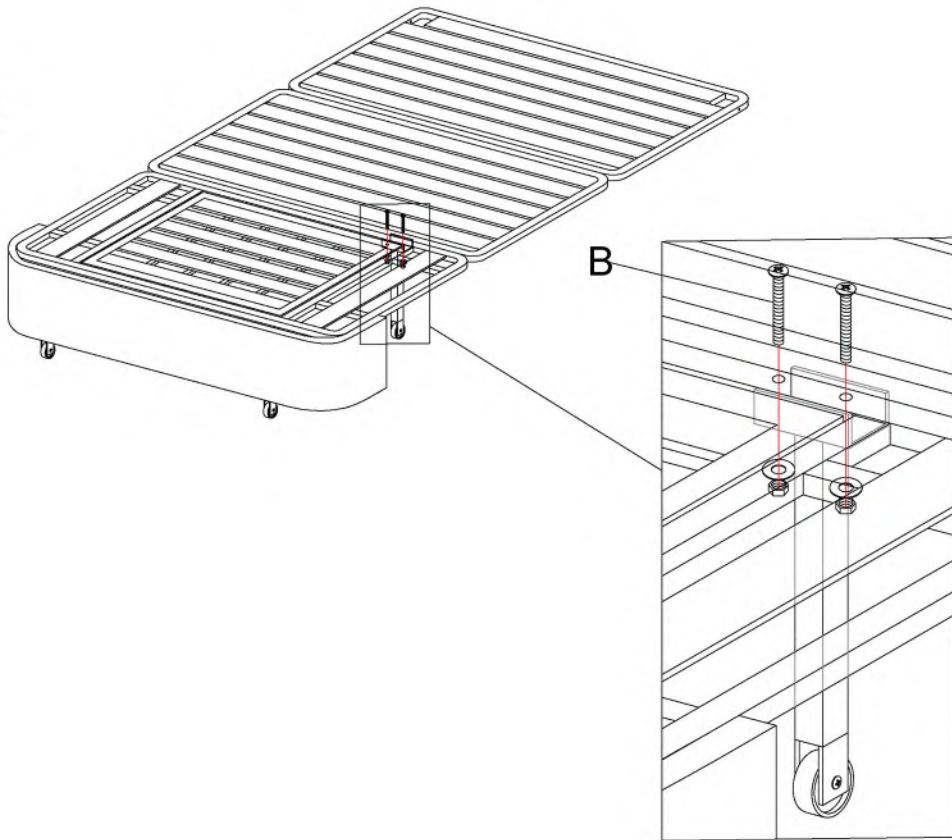
C  x2
M6*40mm



Installation Steps

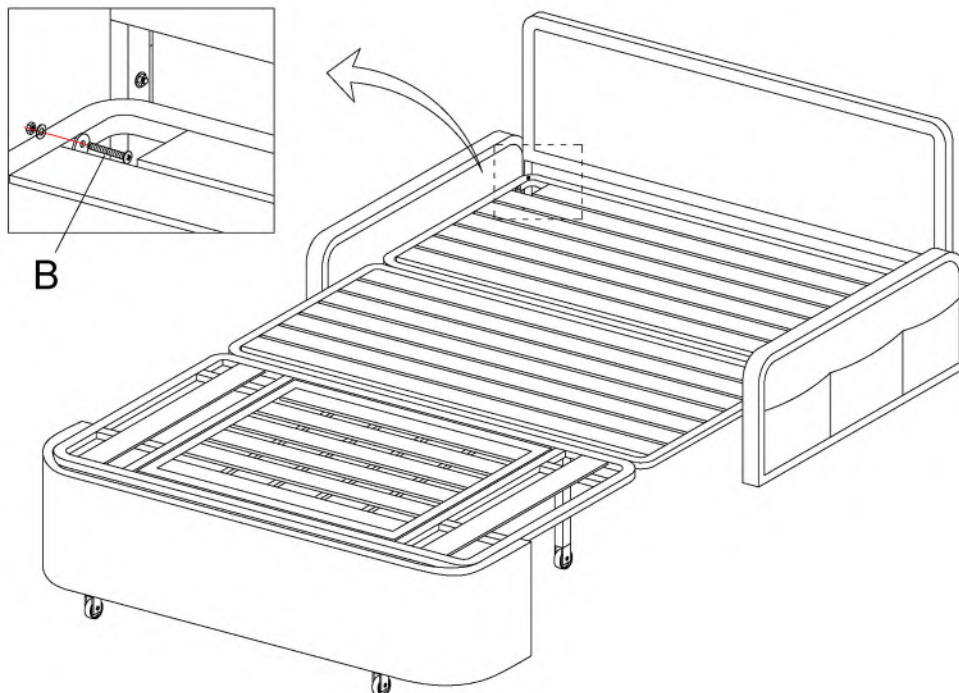
Step 5

B  x4
M8*40mm



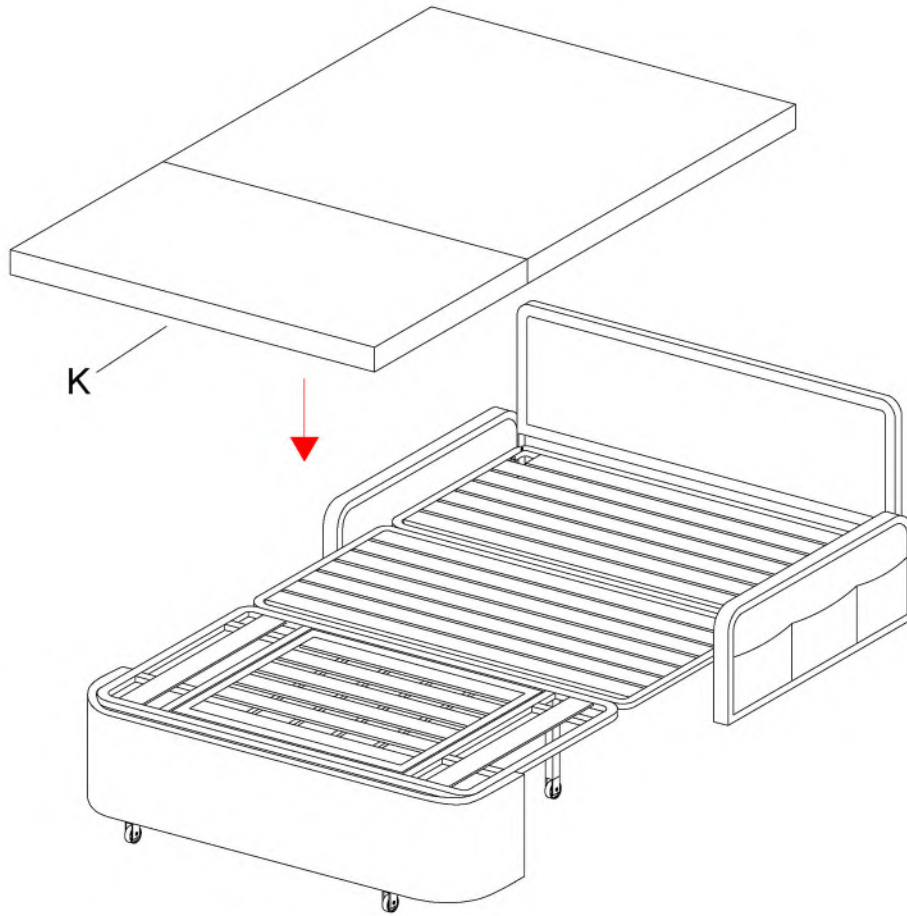
Step 6

B  x2
M8*40mm

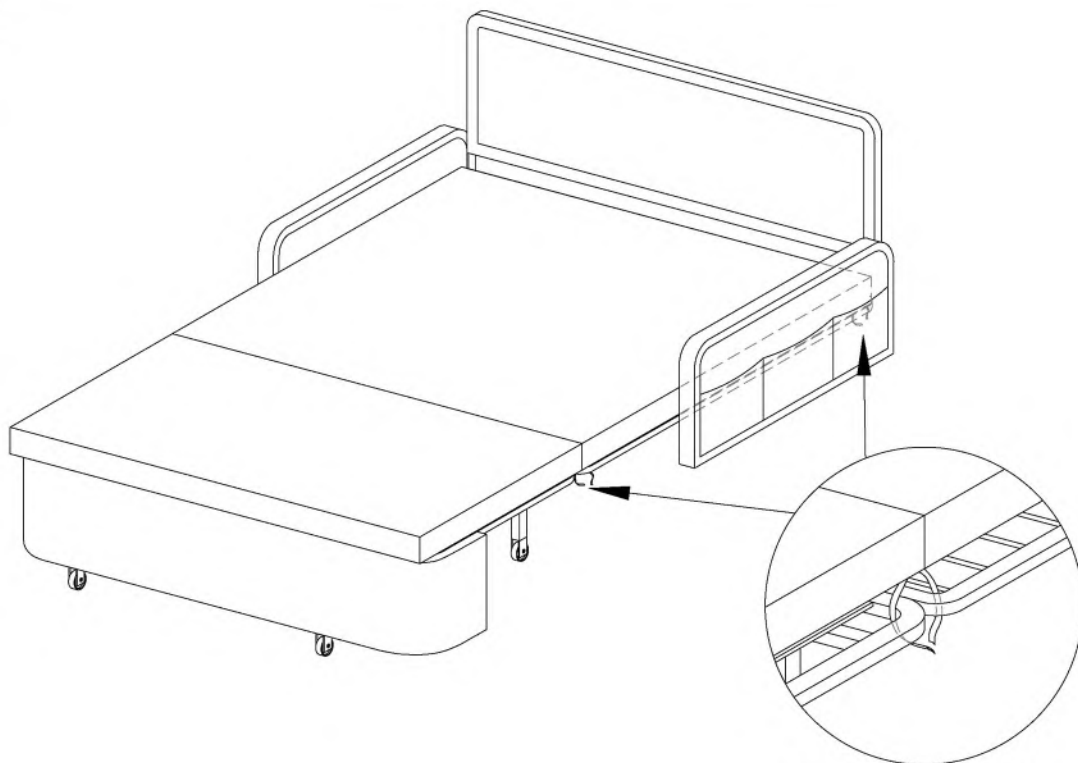


Installation Steps

Step 7



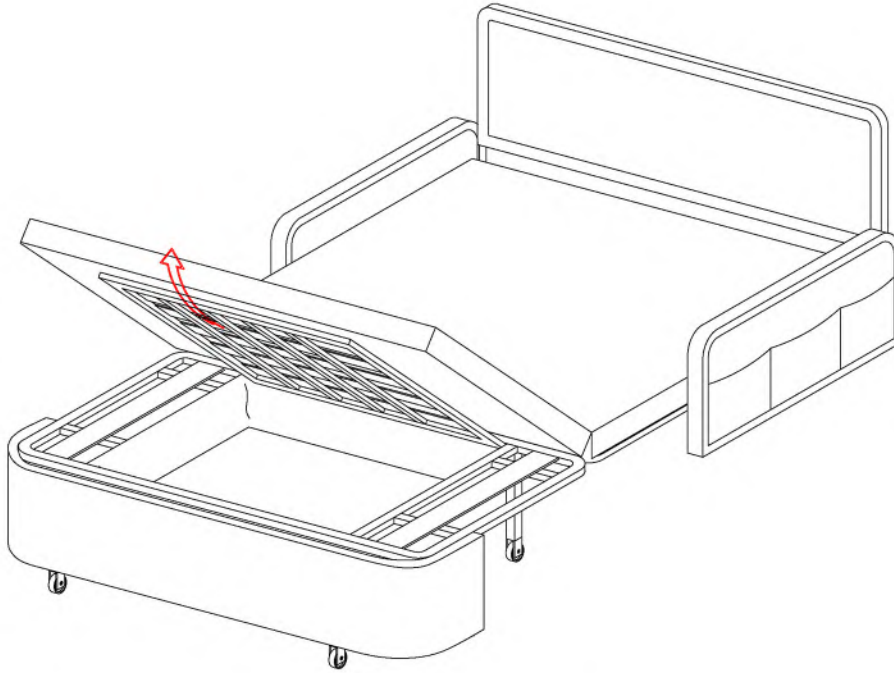
Step 8



Fix the strap to the bed frame

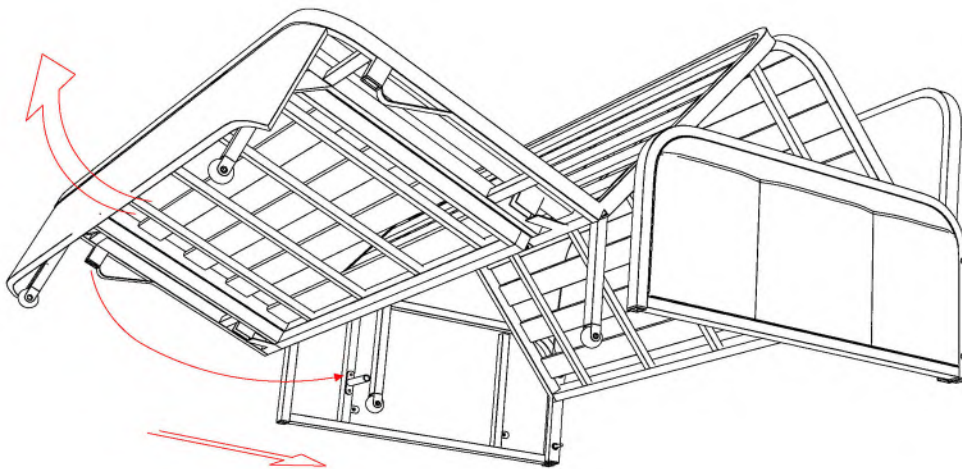
Installation Steps

Step 9



Lift the bed tail to open the storage space

Step 10



Your futon can transform between a Sofa and a Bed
Lift the tail over the stopper to expand and fold the sofa bed

Use and Maintenance

1. When a new product is delivered to your home, please always keep a good indoor ventilation, which helps the rapid dissemination of smell from the product itself. If not for immediate use, please unpack and place it in a dry and ventilated environment to prevent mildewing.
2. When unpack the wrapping, do not use any pointed or sharp object to avoid any scratch or damage to the covering appearance.
3. The product must be positioned straight on the horizontal and even floor.
4. Avoid exposing the product to direct sunlight or to powerful lamps to ensure the colour of the covering remains bright.
5. Avoid any corrosive chemical solvent or inferior detergent contacting with the covering, which may result in fading aging, cracking and other damages to the covering.
6. Position the product at least 40cm from heat sources such as heater, air conditioner or radiator to prevent the leather from hardening and chapping.
7. Dust the product by a clean, soft and non-abrasive white cloth before usage.
8. Avoid any pointed or sharp object contacting with the product to prevent the covering from the possible scratches and damage(e.g.scissors or knives). Be careful to prevent your jewelry, buckle and sharp accessories on your clothes from hooking or piercing the covering.
9. Take good care of your pets to avoid any damage to the product caused by their clawing and biting.
10. If the uncut thread ends are found, do not pull them by hand, but use the scissors to trim them.
11. Do not put the newspaper onto the product, otherwise the ink would be dyed onto the covering, leaving an indelible stain. When storing the product for a long time without using, clean and cover it with dust proof packing materials and then place it in a dry and airy environment indoors.

Special instruction

1.FORMATION OF HOLLOW

The hardness of the seat becomes softer with using time, which is a normal process for any type of upholstery. For equal hardness, it is important to change the seating position from time to time. Otherwise the folds and hollows may occur on one side. It is also recommended to always flap the seated parts

2.NON-COLOURFAST CLOTHING

In the case of light color covering, discolouration may be caused by non-colourfast clothing, like dark denims. And color transferred from dark color leather to clothing is also possible, This is the nature of dyed leathers and fabric, but not a product defect, and will not be accepted as a claim.

Cleaning

·**Daily maintenance:** use a soft and wrung towel often to wipe the fabric dust. The seam debris in the intersection of the back, armrests, and seat surface can be cleaned with a vacuum cleaner. When using a vacuum cleaner, do not use the brush head to prevent the woven threads on the textile fabric from being destroyed and becoming fluffy. It is recommended to use a small vacuum cleaner instead of a large suction, which may cause the threads to be torn. It is forbidden to use wet cloths, hard objects, or acidic and alkaline chemicals to touch the fabric, so as not to affect the surface quality and service life.

·**Regular maintenance:** generally, the maintenance should be once-a-quarter. After wiping the furniture surface with a clean soft cloth, leather fabrics shall be cleaned with special leather cleaner, to evenly coat the surface. Then, wipe it again with a clean soft cloth. Textile fabric shall be cleaned with a small amount of alcohol and wiped with a towel. It is suggested to use the appropriate chemical cleaners, such as Scotch, etc., but before using chemical agents, it is necessary to carefully read instructions, and do fade experiments. As for the cleaning agents, a special cleaning agent with anti-fouling agents is recommended, such as Scotch, etc. Besides, some silicone fogging agents with a dust effect can be sprayed once a month.

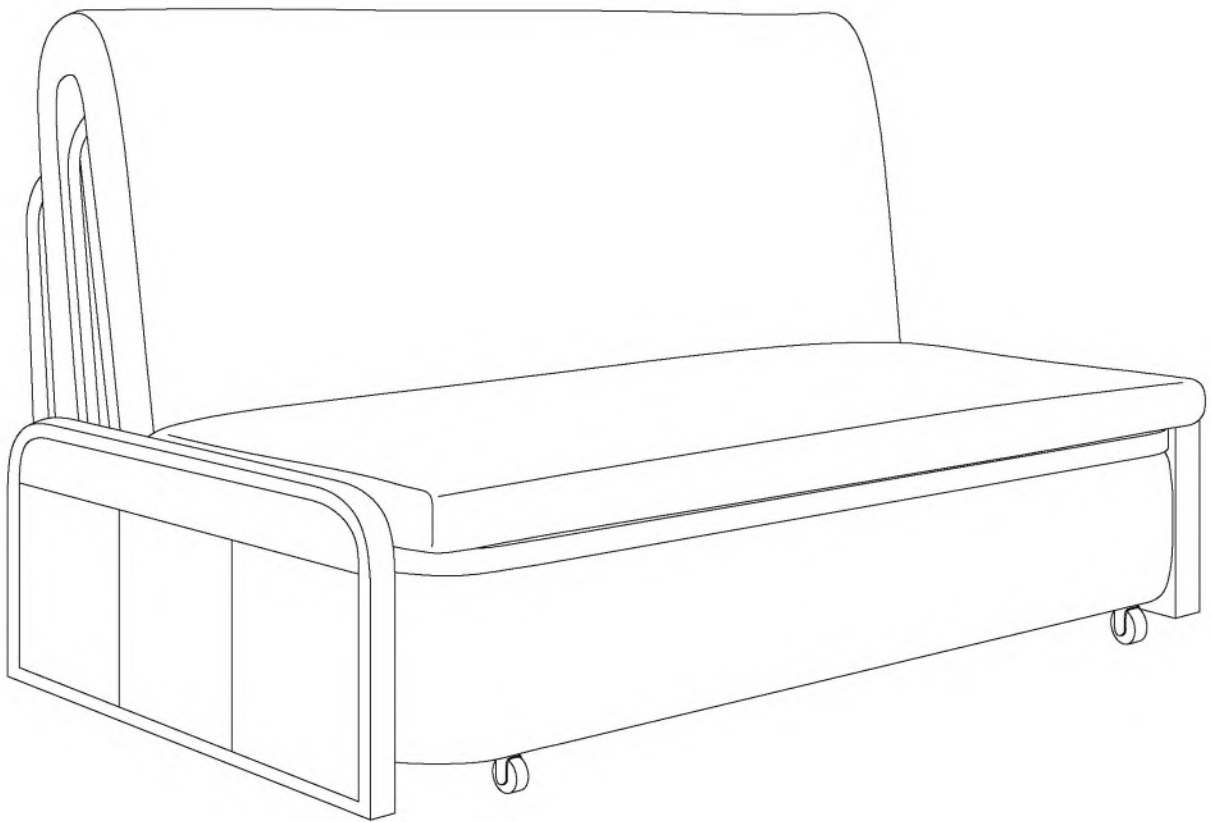
| TYPE OF STAIN | CLEANING METHOD |
|---|--|
| Dry dirt | Brush delicately using a brush with softbristles or use a vacuum cleaner at medium power with care. |
| Soft drinks,tea,coffee, beer,wine,milk,jam | Rapidly remove the liquid from the surface by a dry and clean cloth or absorbent paper to avoid being absorbed.Then rub the stain lightly with a clean and damped cloth soaked in the water. |
| Greasy substance: oil,grease,butter,chocolate, cosmetic,ink | Promptly remove the stain gently by absorbent paper or absorptive cloth,applying minimal pressure to prevent the stain from entering the pores of the leather.Use a clean cloth, soaked in a very diluted solution of neutral soap,rubbing delicately. |
| Chewing gum,candle wax | Cool down the mark ice,folded in a cellophane bag,then gently remove the mark.If the mark is still visible,try to remove by a normal soft rubber eraser. |

General rule:

1. To rub the stain, work delicately in circular direction, from the outside of the stain towards the center.
2. After rubbing, dry immediately with a clean and dry cloth. Let the product dry for several minutes before using or touching it. Do not dry the leather in direct sunlight or with a hair dryer.
3. If it is necessary for more accurate cleaning, use water and colourless, mild soap only.

Trouble Shooting

| Symptoms | Cause Analysis | Cause Analysis |
|---|---|---|
| Sofas, soft beds, dining chairs, and leisure chairs are unstable and shake after being placed | Four feet are not evenly on the ground | Depending on the ground clearance, use suitable hard objects to level it (some conference chairs can adjust the height of the rubber pad on the sole of the foot to balance the chair body) |
| Inflexible use of furniture moving parts | Loose connection of moving parts or lack of lubricating oil | Retighten the connecting screws to make the connection firm |
| Armrest loose | Armrest screws loose | Tighten the connecting screws and add lubricating oil properly |
| Scratches and bumps on painted wood | Paint surface damaged | Touch it up with paint of the same color |
| Deformation of the foam | Caused by long term transportation of use | Using a steamer, gently apply steam to the affected area of the sofa, and then use your hands to reshape it. Be careful not to get the sofa too wet or to burn yourself with the steam. |



Schlafsofa

Inhalt

Vor dem Gebrauch

| | |
|----------------------------|----|
| General Guidelines..... | 03 |
| Warnung | 03 |
| Materialeigenschaften..... | 03 |

Installationsanleitung

| | |
|----------------------------|----|
| Allgemeine Leitlinien..... | 04 |
| Teileliste..... | 05 |
| Zubehörliste..... | 06 |
| Explosionszeichnungen..... | 07 |
| Installationsschritte..... | 08 |

Operation

| | |
|--------------------------|----|
| Nutzung und Wartung..... | 14 |
| Störungsbeseitigung..... | 15 |

Allgemeine Leitlinien

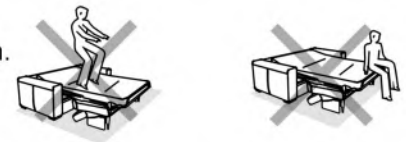
- Bitte lesen Sie die folgenden Anweisungen sorgfältig durch und verwenden Sie das Produkt entsprechend.
 - Bitte bewahren Sie diese Anleitung auf und übergeben Sie sie bei der Übergabe des Produkts.
 - Das Produkt ist nur für den Gebrauch in Innenräumen bestimmt. Es muss gemäß den Anweisungen montiert und verwendet werden. Der Verkäufer übernimmt keine Verantwortung für Schäden oder Verletzungen, die durch unsachgemäße Montage oder Verwendung entstehen.
 - Diese Zusammenfassung enthält möglicherweise nicht alle Einzelheiten aller Varianten und berücksichtigten Schritte.
- Bitte kontaktieren Sie uns, wenn Sie weitere Informationen und Hilfe benötigen.

Warnung

- Kinder dürfen das Produkt nicht zusammenbauen. Bewahren Sie während der Montage alle Kleinteile außerhalb der Reichweite von Kindern auf, da sie bei Verschlucken oder Einatmen tödlich sein können.
- Erlauben Sie Kindern nicht, mit dem Mechanismus zu spielen.
- Bewahren Sie Plastikverpackungsbeutel außerhalb der Reichweite von Kindern auf, um mögliche Gefahren, wie z. B. Erstickungsgefahr, zu vermeiden.
- Vermeiden Sie scharfe Gegenstände und ätzende Chemikalien, um Schäden am Produkt oder Verletzungen zu vermeiden.

Unsachgemäßes Öffnen kann den Mechanismus oder den Stab beschädigen.

- Setzen Sie sich nicht gewaltsam auf die Kanten oder springen Sie nicht auf den Futon.
- Entfernen Sie die Bettlaken und Decken, bevor Sie den Bettkasten schließen.



Materialeigenschaften

1. Massivholz

Bäume haben während ihres Wachstums eine einzigartige Textur, Narbe, Farbe und andere natürliche Merkmale, die die natürliche Schönheit des Holzes ausmachen (). Nach der Verarbeitung zu Möbeln kommt es zu leichten Verfärbungen, wenn das Holz unter verschiedenen Lichtverhältnissen und aus unterschiedlichen Winkeln betrachtet wird (). Das liegt daran, dass unterschiedliche Maserungsminerale und Lichtintensität die Sicht beeinflussen, was ein normales Phänomen ist.

2. Echtes Leder

Leder bietet sowohl in den warmen als auch in den kalten Monaten einen idealen Tragekomfort, da es transparent und flexibel ist.

Im Folgenden finden Sie einige natürliche Merkmale, die Sie auf dem Produkt finden können:



Niedrige Körnung



Geschlossene Narbe



Geschlossene Narben



Körnerunterschied



Falten



Insektenstiche



Aderlass



Unterschiede im Tonfall

3. Leder und Stoff

Es können Farbunterschiede zwischen dem Produkt, das Sie beim Kauf gesehen haben, und dem tatsächlich gelieferten Produkt auftreten. Aufgrund der Färbetechnik kann keine Garantie für absolute Farbgleichheit gegeben werden.

Montageanleitung

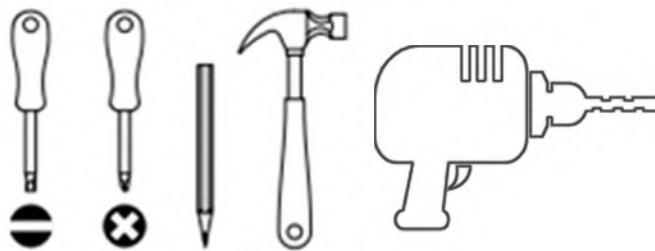
· Lesen Sie diese Anleitung sorgfältig durch und bewahren Sie sie zum späteren Nachschlagen auf. Ziehen Sie die Teileliste zu Rate und stellen Sie sicher, dass Sie alle Teile haben, bevor Sie beginnen.

· Legen Sie beim Zusammenbau alle Teile auf eine weiche, saubere und ebene Unterlage wie z. B. einen Teppich, um Kratzer zu vermeiden.

· Richten Sie bei der Montage alle Schrauben zuerst auf die entsprechenden vorgebohrten Löcher aus und ziehen Sie sie dann nacheinander fest.

Werfen Sie den Inhalt erst nach Abschluss der Montage weg, um zu vermeiden, dass Sie versehentlich Kleinteile oder harte Ware wegwerfen.

WERKZEUGE, DIE SIE BENÖTIGEN



ZEIT



2 Personen

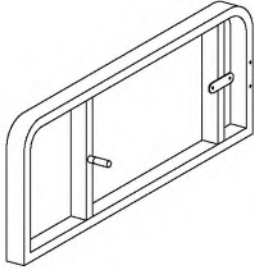


SCHWIERIGKEIT

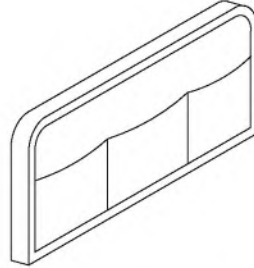
Hinweis: Es wird empfohlen, die Installation des Produkts von einem qualifizierten, zugelassenen Möbelmonteur durchführen zu lassen.

Teileliste

I1x1



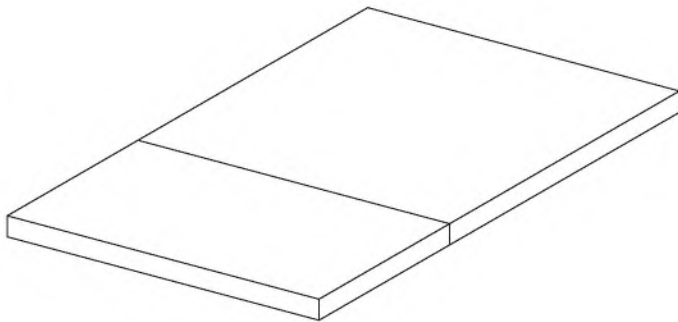
I2x1



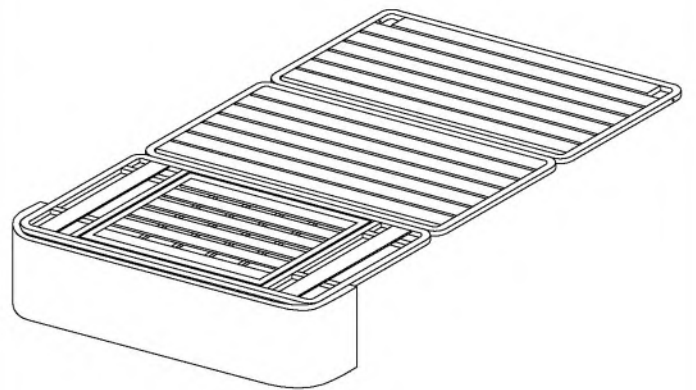
Jx1



Kx1



Lx1

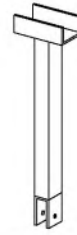


Zubehörliste

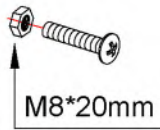
Dx4



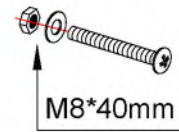
Fx2



Ax4



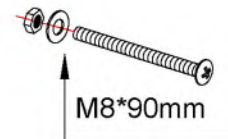
Bx6



Cx4



Ex4



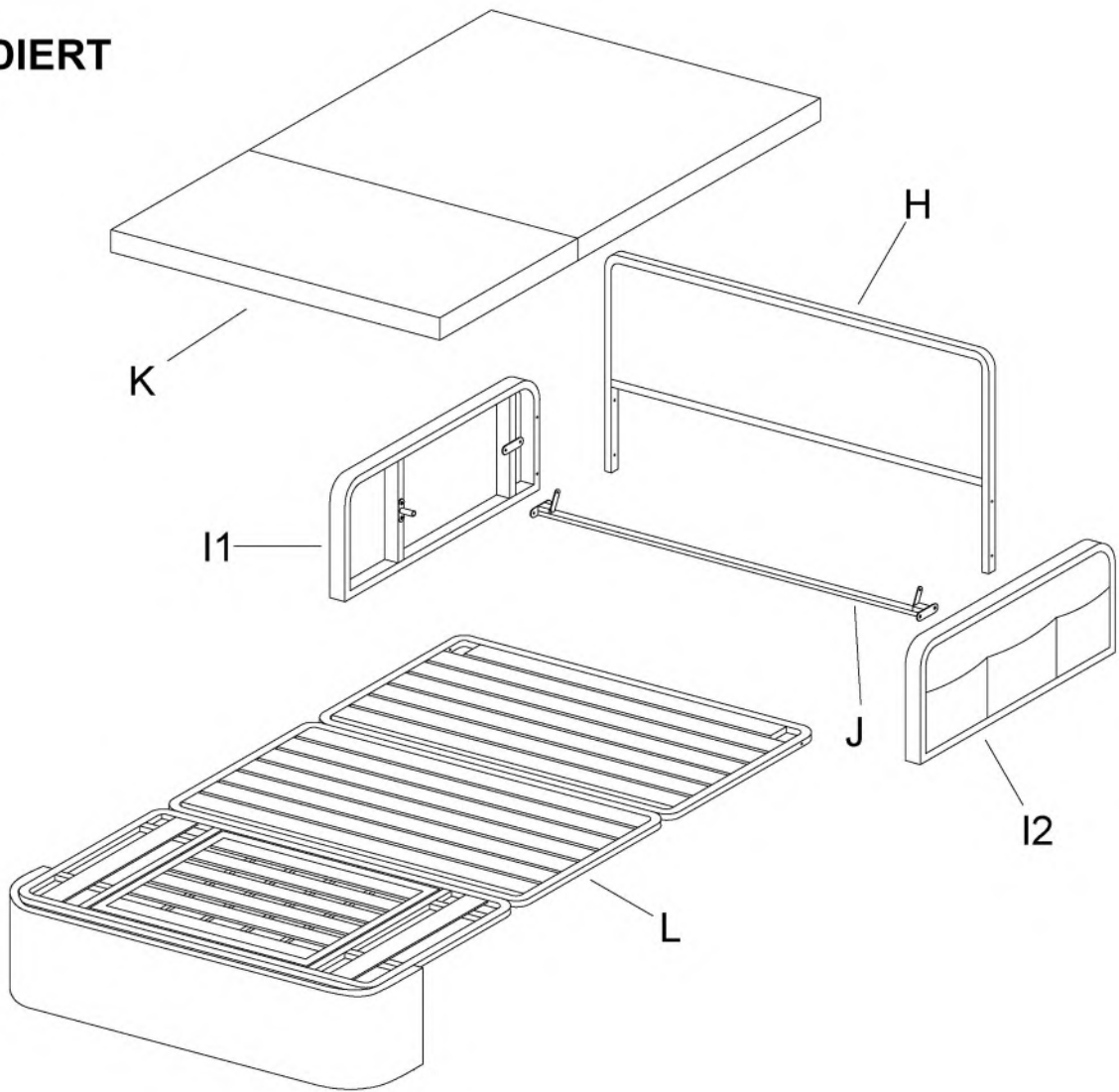
Schraubendreher *1



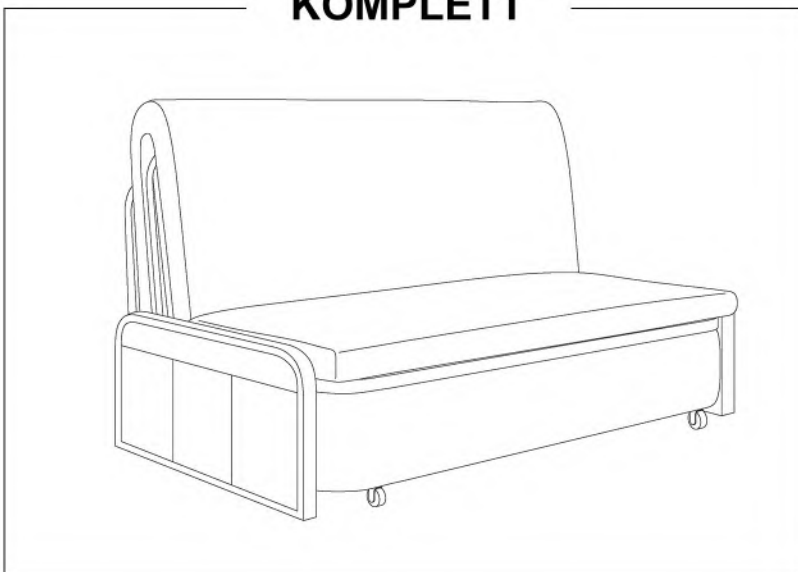
Schraubenschlüssel *1

Explosionszeichnungen

EXPLODIERT



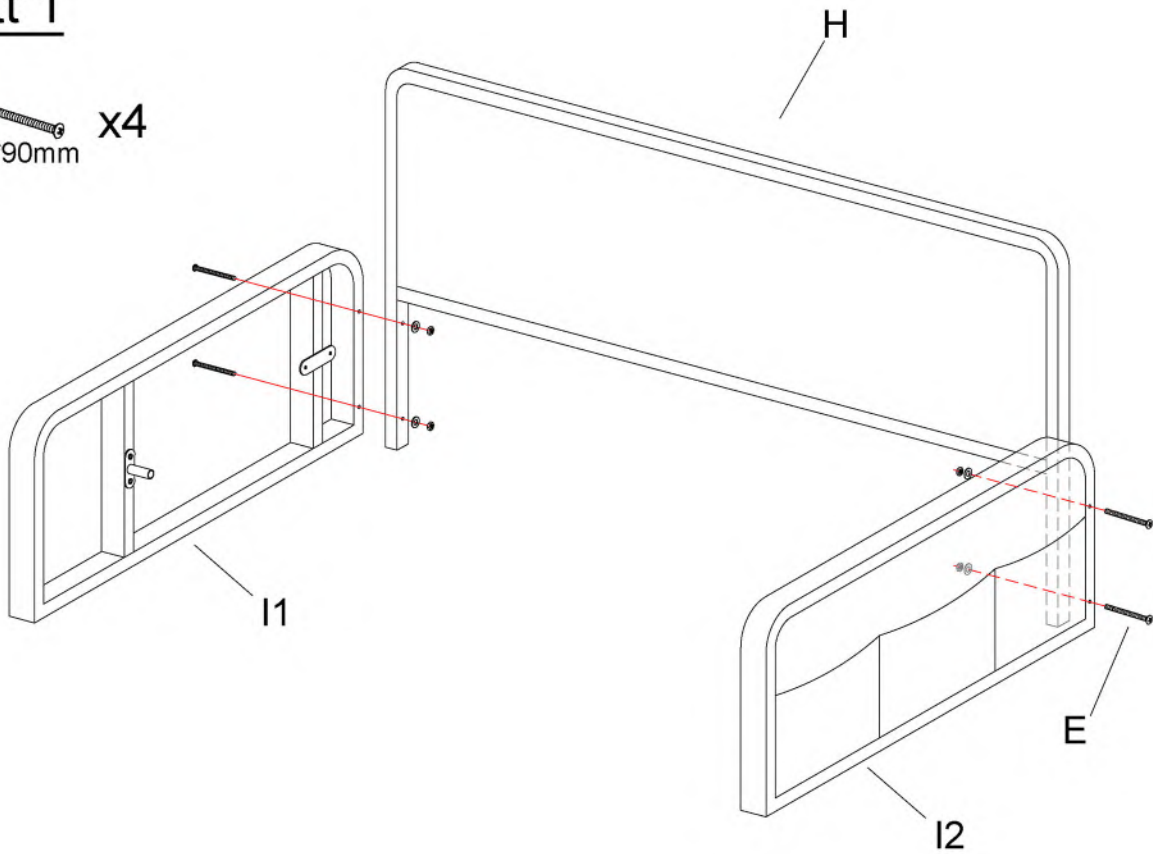
KOMPLETT



Installationsschritte

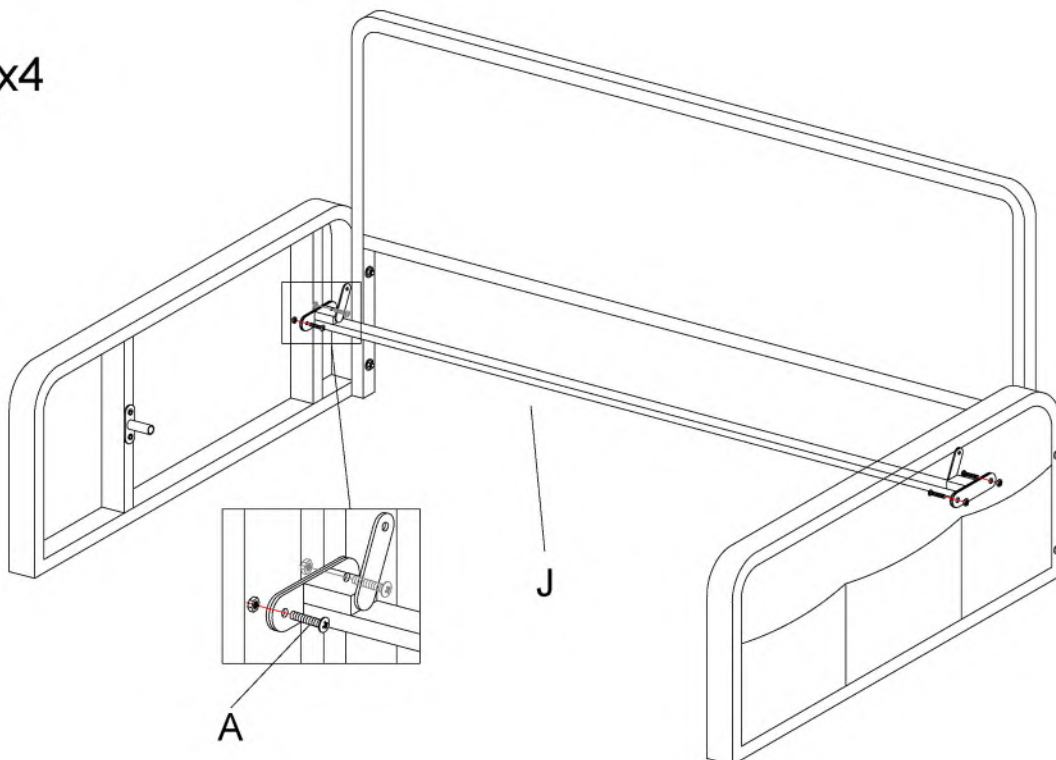
Schritt 1

E  x4
M8*90mm



Schritt 2

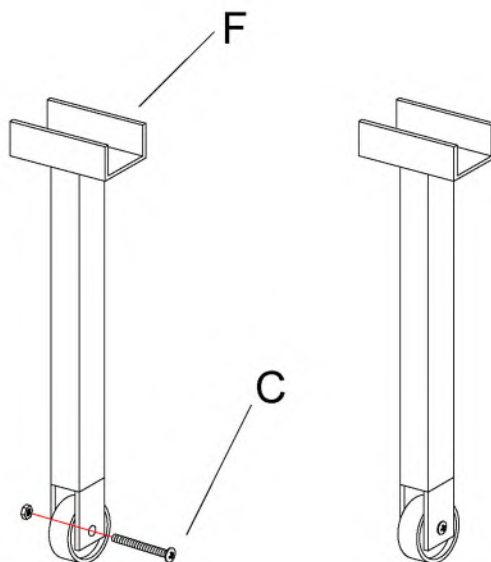
A  x4
M8*20mm



Installationsschritte

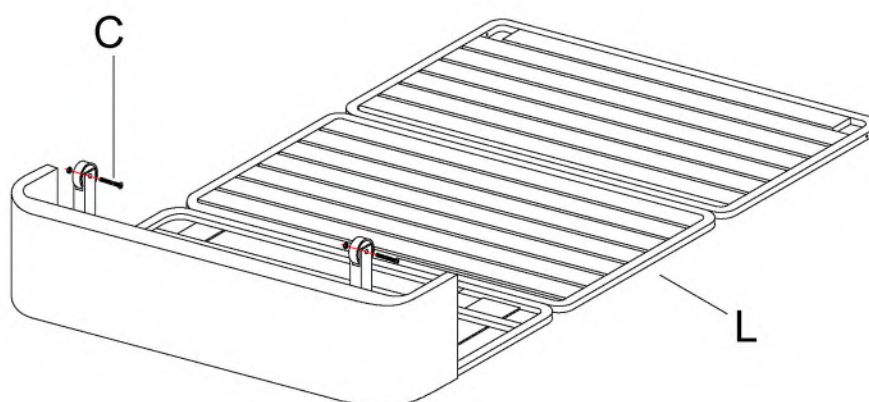
Schritt 3

C  M6*40mm x2



Schritt 4

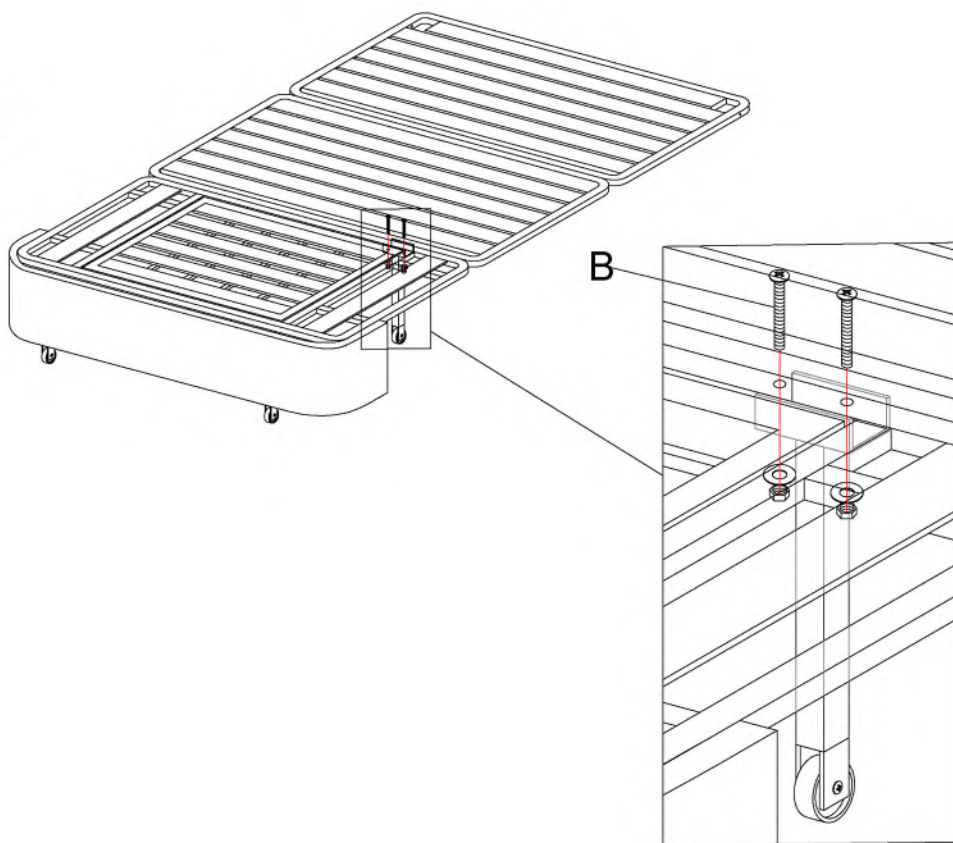
C  M6*40mm x2



Installationsschritte

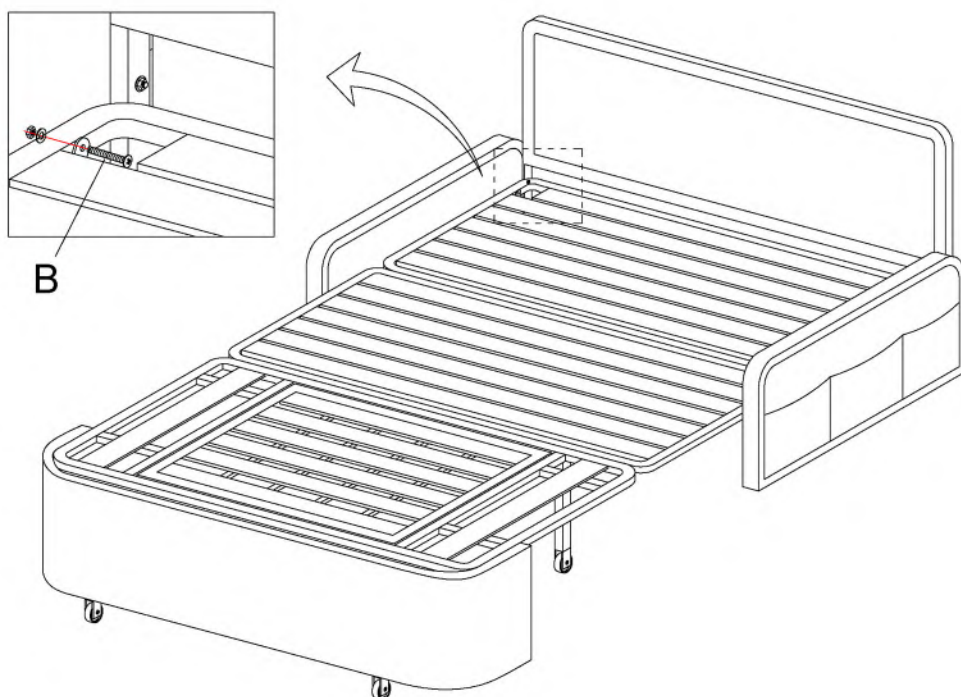
Schritt 5

B  **x4**
M8*40mm

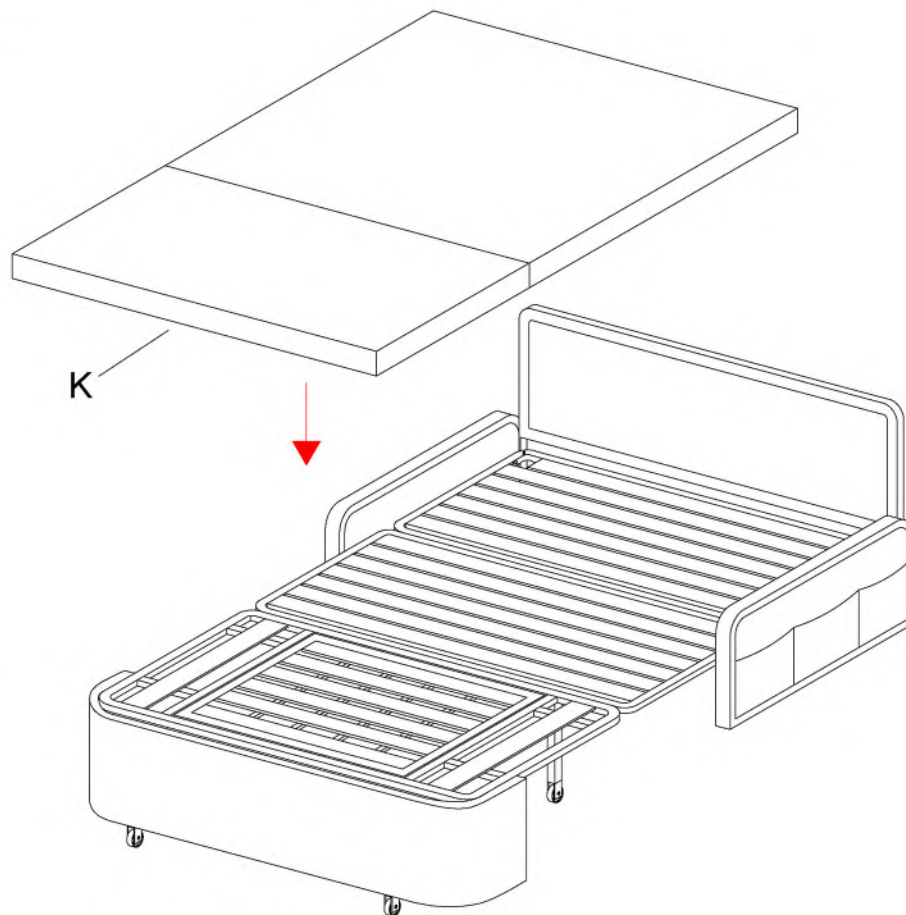


Schritt 6

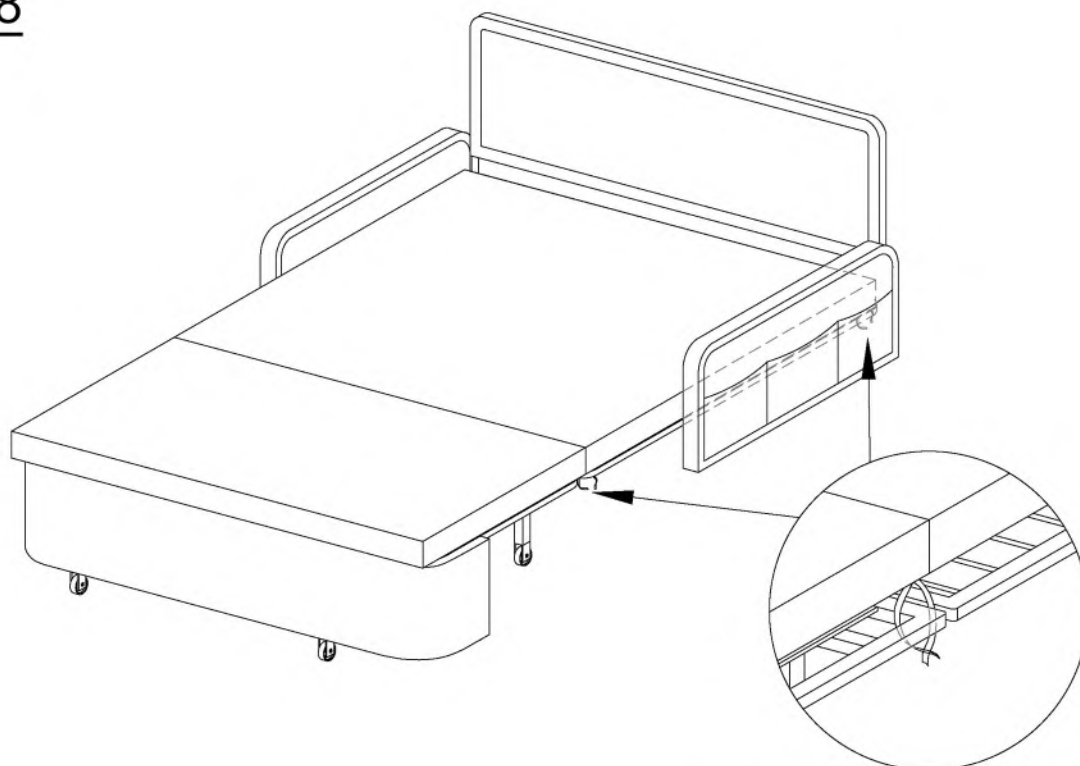
B  **x2**
M8*40mm



Schritt 7

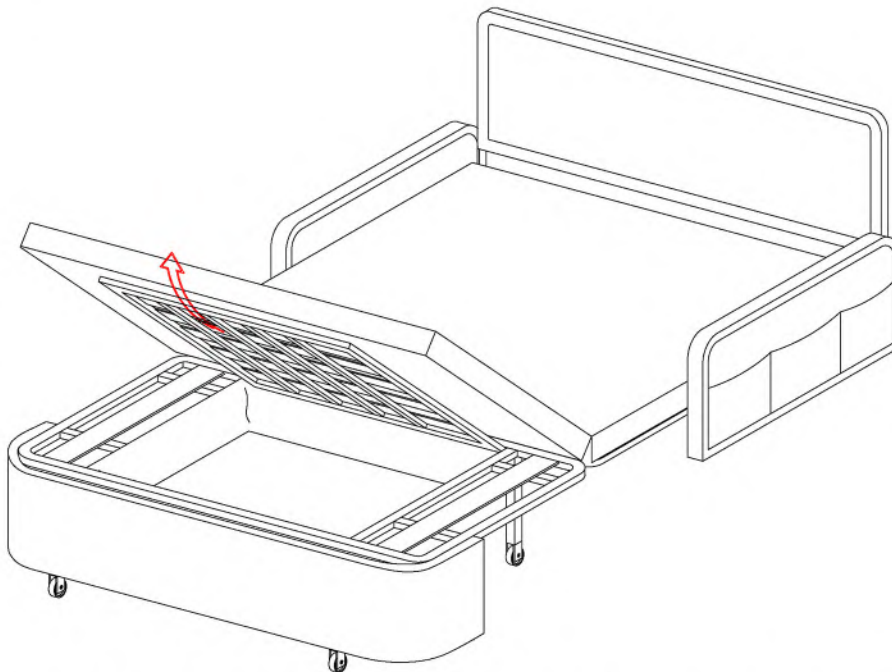


Schritt 8



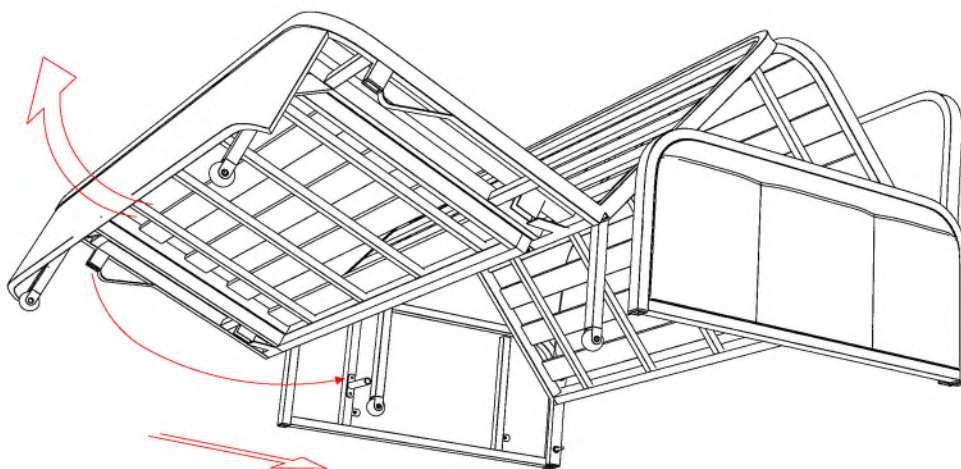
Befestigen Sie den Gurt am Bettkasten

Schritt 9



Heben Sie das Bettende an, um den Stauraum zu öffnen

Schritt 10



Ihr Futon kann sich in ein Sofa und ein Bett verwandeln
Heben Sie das Heck über den Stopper, um das Schlafsofa
auszuklappen und zu falten

Nutzung und Wartung

1. Wenn ein neues Produkt zu Ihnen nach Hause geliefert wird, sorgen Sie bitte immer für eine gute Raumbelüftung, die die schnelle Verbreitung des Geruchs vom Produkt selbst fördert. Wenn Sie das Produkt nicht sofort verwenden, packen Sie es bitte aus und stellen Sie es in eine trockene und gut belüftete Umgebung, um Schimmelbildung vorzubeugen.
2. Verwenden Sie beim Auspacken der Verpackung keine spitzen oder scharfen Gegenstände, um Kratzer oder Schäden an der Hülle zu vermeiden.
3. Das Produkt muss gerade auf dem horizontalen und ebenen Boden aufgestellt werden.
4. Vermeiden Sie es, das Produkt direktem Sonnenlicht oder starken Lampen auszusetzen, damit die Farbe des Belags hell bleibt.
5. Vermeiden Sie, dass ätzende chemische Lösungsmittel oder minderwertige Reinigungsmittel mit dem Bezug in Berührung kommen, da dies zu Ausbleichen, Rissbildung und anderen Schäden am Bezug führen kann.
6. Stellen Sie das Produkt mindestens 40 cm von Wärmequellen wie Heizungen, Klimaanlage oder Heizkörpern entfernt auf, um zu verhindern, dass das Leder aushärtet und rissig wird.
7. Wischen Sie das Produkt vor dem Gebrauch mit einem sauberen, weichen und nicht scheuernden weißen Tuch ab.
8. Vermeiden Sie den Kontakt von spitzen oder scharfen Gegenständen mit dem Produkt, um den Bezug vor möglichen Kratzern und Schäden zu schützen (z.B. Scheren oder Messer). Achten Sie darauf, dass sich Ihr Schmuck, Ihre Schnalle und scharfe Accessoires an Ihrer Kleidung nicht in der Abdeckung verhaken oder diese durchstechen.
9. Achten Sie gut auf Ihre Haustiere, damit das Produkt nicht durch deren Krallen und Bisse beschädigt wird.
10. Wenn Sie ungeschnittene Fadenenden finden, ziehen Sie sie nicht mit der Hand, sondern schneiden Sie sie mit der Schere ab.
11. Wenn Sie das Produkt längere Zeit nicht benutzen, reinigen Sie es und decken Sie es mit staubdichtem Verpackungsmaterial ab, und stellen Sie es dann an einem trockenen und luftigen Ort im Haus auf.

Besonderer Unterricht

1. BILDUNG VON VERTIEFUNGEN

Die Härte des Sitzes wird mit der Zeit weicher, was ein normaler Prozess für jede Art von Polsterung auf ist. Um eine gleichmäßige Härte zu erreichen, ist es wichtig, die Sitzposition von Zeit zu Zeit zu ändern. Andernfalls können die Falten und Vertiefungen auf einer Seite auftreten. Es wird auch empfohlen, die sitzenden Teile immer zu klappen, um die Kanten wiederherzustellen, um ihr ursprüngliches Aussehen nach langer Zeit wiederherzustellen.

2. NICHT FARBECHTE KLEIDUNG

Bei hellen Bezügen können Verfärbungen durch nicht farbechte Kleidung, wie dunkle Jeans, auftreten. Dies liegt in der Natur von gefärbten Ledern und Stoffen, ist aber kein Produktfehler und wird nicht als Reklamation akzeptiert.

Reinigung

· **Tägliche Pflege:** Verwenden Sie häufig ein weiches, ausgewrungenes Handtuch, um den Stoffstaub abzuwischen. Die Nahtverschmutzungen an den Schnittstellen von Rückenlehne, Armlehnen und Sitzfläche können mit einem Staubsauger gereinigt werden. Wenn Sie einen Staubsauger verwenden, benutzen Sie nicht den Bürstenkopf, um zu verhindern, dass die gewebten Fäden des Textilgewebes zerstört werden und sich verfilzen. Es wird empfohlen, einen kleinen Staubsauger zu verwenden, anstatt einen großen Sauger, der die Fäden zerreißen kann. Es ist verboten, das Gewebe mit nassen Tüchern, harten Gegenständen oder säurehaltigen und alkalischen Chemikalien zu berühren, um die Oberflächenqualität und Lebensdauer nicht zu beeinträchtigen.

· **Regelmäßige Wartung:** Im Allgemeinen sollte die Wartung einmal pro Quartal erfolgen. Nach dem Abwischen der Oberfläche des Möbels mit einem sauberen, weichen Tuch sollten die Lederstoffe mit einem speziellen Lederreiniger gereinigt werden, um die Oberfläche gleichmäßig zu beschichten. Wischen Sie sie dann erneut mit einem sauberen, weichen Tuch ab. Textilien werden mit einer kleinen Menge Alkohol gereinigt und mit einem Tuch abgewischt. Es wird empfohlen, geeignete chemische Reinigungsmittel wie Scotch usw. zu verwenden, aber vor der Verwendung chemischer Mittel ist es notwendig, sorgfältig unter nachzulesen und Färbeversuche durchzuführen. Was die Reinigungsmittel betrifft, so wird ein spezielles Reinigungsmittel mit Antifouling-Wirkstoffen empfohlen, z. B. Scotch usw. Außerdem können einige Silikonemulsionen mit Staubwirkung einmal im Monat aufgesprüht werden.

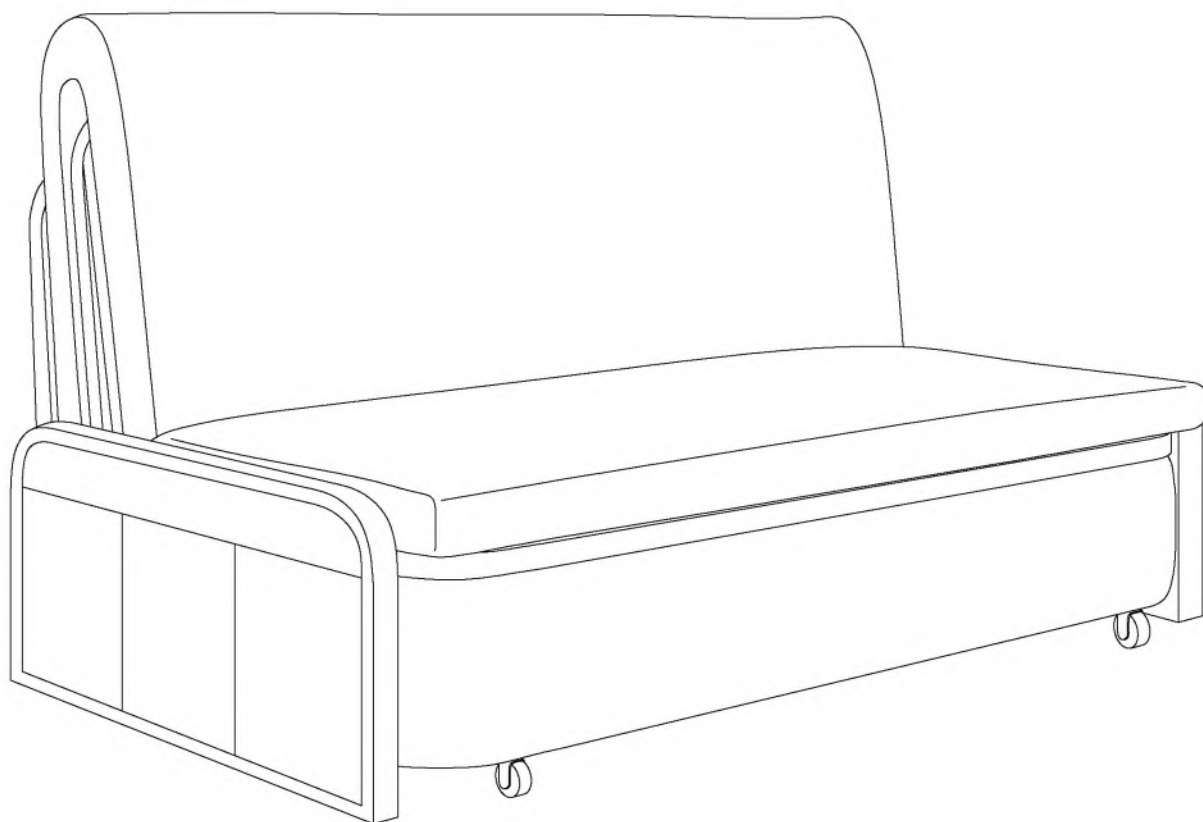
| ART DER FARBEN | REINIGUNGSMETHODE |
|--|---|
| Trockener Schmutz | Bürsten Sie vorsichtig mit einer Bürste mit weichen Borsten oder verwenden Sie einen Staubsauger mit mittlerer Leistung. |
| Erfrischungsgetränke, Tee, Kaffee, Bier, Wein, Milchschaum | Entfernen Sie die Flüssigkeit schnell mit einem trockenen und sauberen Tuch oder saugfähigem Papier von der Oberfläche, damit sie sich nicht vollsaugt, und reiben Sie den Fleck dann leicht mit einem sauberen und feuchten, mit Wasser getränkten Tuch ab. |
| Fettige Substanz: Öle, Fette, Butter, Schokolade, Kosmetika, Tinte | Entfernen Sie den Fleck sofort vorsichtig mit saugfähigem Papier oder einem saugfähigen Tuch, wobei Sie nur minimalen Druck ausüben, um zu verhindern, dass der Fleck in die Poren des Leders eindringt. Verwenden Sie ein sauberes Tuch, das mit einer stark verdünnten Lösung von Neutralseife getränkt ist, und reiben Sie es vorsichtig ab. |
| Kaugummi, Kerzenwachs | Kühlen Sie den Fleck mit Eis ab, falten Sie ihn in einen Zellophanbeutel und entfernen Sie den Fleck vorsichtig. Wenn der Fleck noch sichtbar ist, versuchen Sie, ihn mit einem normalen weichen Radiergummi zu entfernen. |

Allgemeine Regel:

1. Reiben Sie den Fleck vorsichtig in kreisförmigen Bewegungen von außen nach innen.
2. Nach dem Reiben sofort mit einem sauberen und trockenen Tuch abtrocknen. Lassen Sie das Produkt mehrere Minuten lang trocknen, bevor Sie es benutzen oder berühren. Trocknen Sie das Leder nicht in direktem Sonnenlicht oder mit einem Haartrockner.
3. Wenn eine genauere Reinigung erforderlich ist, verwenden Sie nur Wasser und farblose, milde Seife.

Störungsbeseitigung

| Symptome | Ursachenanalyse | Ursachenanalyse |
|---|---|---|
| Sofas, weiche Betten, Esszimmer- und Freizeitstühle sind instabil und wackeln nach dem Aufstellen | Vier Füße stehen nicht gleichmäßig auf dem Boden | Verwenden Sie je nach Bodenfreiheit geeignete harte Gegenstände, um den Stuhl auszugleichen (bei einigen Konferenzstühlen kann die Höhe des Gummipuffers an der Fußsohle eingestellt werden, um den Stuhlkörper auszugleichen). |
| Unflexible Verwendung der beweglichen Teile von Möbeln | Lose Verbindung von beweglichen Teilen oder Mangel an Schmieröl | Ziehen Sie die Verbindungsschrauben wieder an, um die Verbindung fest zu machen. |
| Armlehne lose | Schrauben der Armlehne lose | Ziehen Sie die Verbindungsschrauben an und fügen Sie Schmieröl hinzu. |
| Kratzer und Beulen auf lackiertem Holz | Lackoberfläche beschädigt | Ausbessern mit Farbe in der gleichen Farbe |
| Verformung des Schaums | Verursacht durch langfristige Transporte der Nutzung | Wenden Sie mit einem Dampfer vorsichtig Dampf auf die betroffene Stelle des Sofas an und formen Sie es dann mit den Händen neu. Achten Sie darauf, dass das Sofa nicht zu nass wird oder Sie sich mit dem Dampf verbrennen. |



Canapé-lit

Contenu

Avant l'utilisation

| | |
|------------------------------------|----|
| Lignes Directrices Générales | 03 |
| Avertissement | 03 |
| Propriétés des Matériaux..... | 03 |

Guide d'installation

| | |
|-------------------------------|----|
| Instructions de Montage..... | 04 |
| Liste des Pièces..... | 05 |
| Liste des Accessoires..... | 06 |
| Vues Éclatées..... | 07 |
| Étapes de l'installation..... | 08 |

Fonctionnement

| | |
|-------------------------------|----|
| Utilisation et Entretien..... | 14 |
| Dépannage..... | 15 |

Lignes directrices générales

- Veuillez lire attentivement les instructions suivantes et utiliser le produit en conséquence.
 - Conservez ce manuel et remettez-le lors du transfert du produit.
 - Le produit est destiné à être utilisé à l'intérieur uniquement. Il doit être assemblé et utilisé conformément aux instructions. Le vendeur n'accepte aucune responsabilité pour les dommages ou blessures résultant d'un assemblage ou d'une utilisation incorrects.
 - Ce résumé peut ne pas inclure tous les détails de toutes les variantes et étapes envisagées.
- N'hésitez pas à nous contacter si vous avez besoin de plus d'informations ou d'aide.

Avertissement

- Les enfants ne sont pas autorisés à assembler le produit. Pendant l'assemblage, gardez toutes les petites pièces hors de portée des enfants, car elles peuvent être mortelles si elles sont avalées ou inhalées.
- Ne laissez pas les enfants jouer avec le mécanisme.
- Conservez les sacs d'emballage en plastique hors de portée des enfants afin d'éviter tout danger potentiel, tel que la suffocation.
- Évitez les objets tranchants et les produits chimiques corrosifs afin de ne pas endommager le produit ou de ne pas vous blesser.

Une ouverture incorrecte peut endommager le mécanisme ou la barre.

- Ne vous asseyez pas violemment sur les bords et ne sautez pas sur le futon.
- Retirez les draps et les couvertures avant de fermer le sommier.



Propriétés des Matériaux

1. Bois Massif

Au cours de leur croissance, les arbres présentent une texture, une cicatrice, une couleur et d'autres marques naturelles uniques. Ces éléments constituent la beauté naturelle du bois. Après avoir été transformé en meuble, le bois présente une légère décoloration lorsqu'il est observé sous différentes lumières et différents angles. Cela s'explique par le fait que les différents minéraux du grain et l'intensité de la lumière affectent la vision, ce qui est un phénomène normal.

2. Cuir Véritable

Le cuir offre un niveau de confort idéal aussi bien pendant les mois chauds que pendant les mois froids grâce à ses propriétés de transpiration et de flexibilité.

Voici quelques caractéristiques naturelles que vous pouvez trouver sur le produit :



Faible



Cicatrice Fermée



Cicatrices fermées



Différence entre les Grains



Rides



Morsures d'insectes



Veinage



Différences de Ton

3. Cuir et Tissu

Des différences de couleur peuvent apparaître entre le produit que vous avez vu au moment de l'achat et celui qui vous a été livré. En raison de la technologie des colorants, aucune garantie d'uniformité absolue de la couleur ne peut être donnée.

Instructions de Montage

· Lisez attentivement ces instructions et conservez-les pour vous y référer ultérieurement. Reportez-vous à l'inventaire des pièces pour vous guider et assurez-vous que vous disposez de toutes les pièces avant de commencer.

· Lors de l'assemblage, placez toutes les pièces sur une surface douce, propre et plane, telle qu'un tapis, afin d'éviter les rayures.

· Lors de l'assemblage, alignez d'abord toutes les vis avec les trous prépercés correspondants, puis serrez-les une à une.



TEMPS



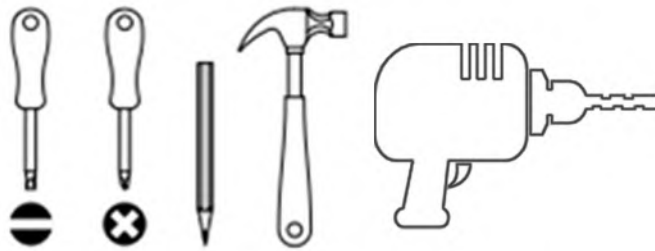
2 Personnes



DIFFICULTÉ

Ne jeter le contenu qu'une fois l'assemblage terminé afin d'éviter de jeter accidentellement de petites pièces ou des produits durs .

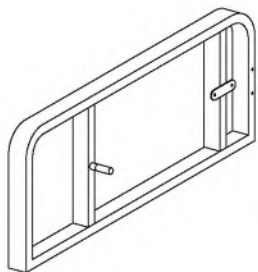
OUTILS DONT VOUS POURRIEZ AVOIR BESOIN



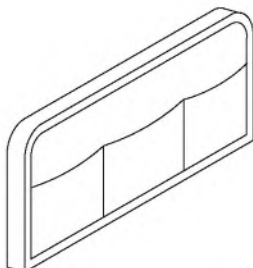
Note : Il est recommandé de confier l'installation du produit à un monteur de meubles qualifié et agréé.

Liste des Pièces

I1x1



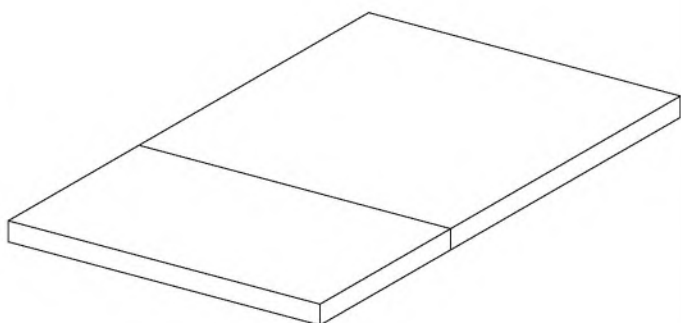
I2x1



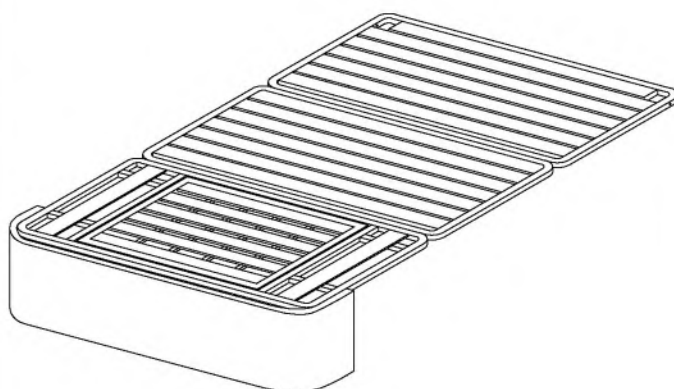
Jx1




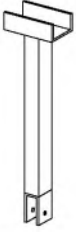
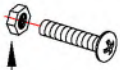




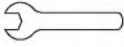
Kx1



Lx1

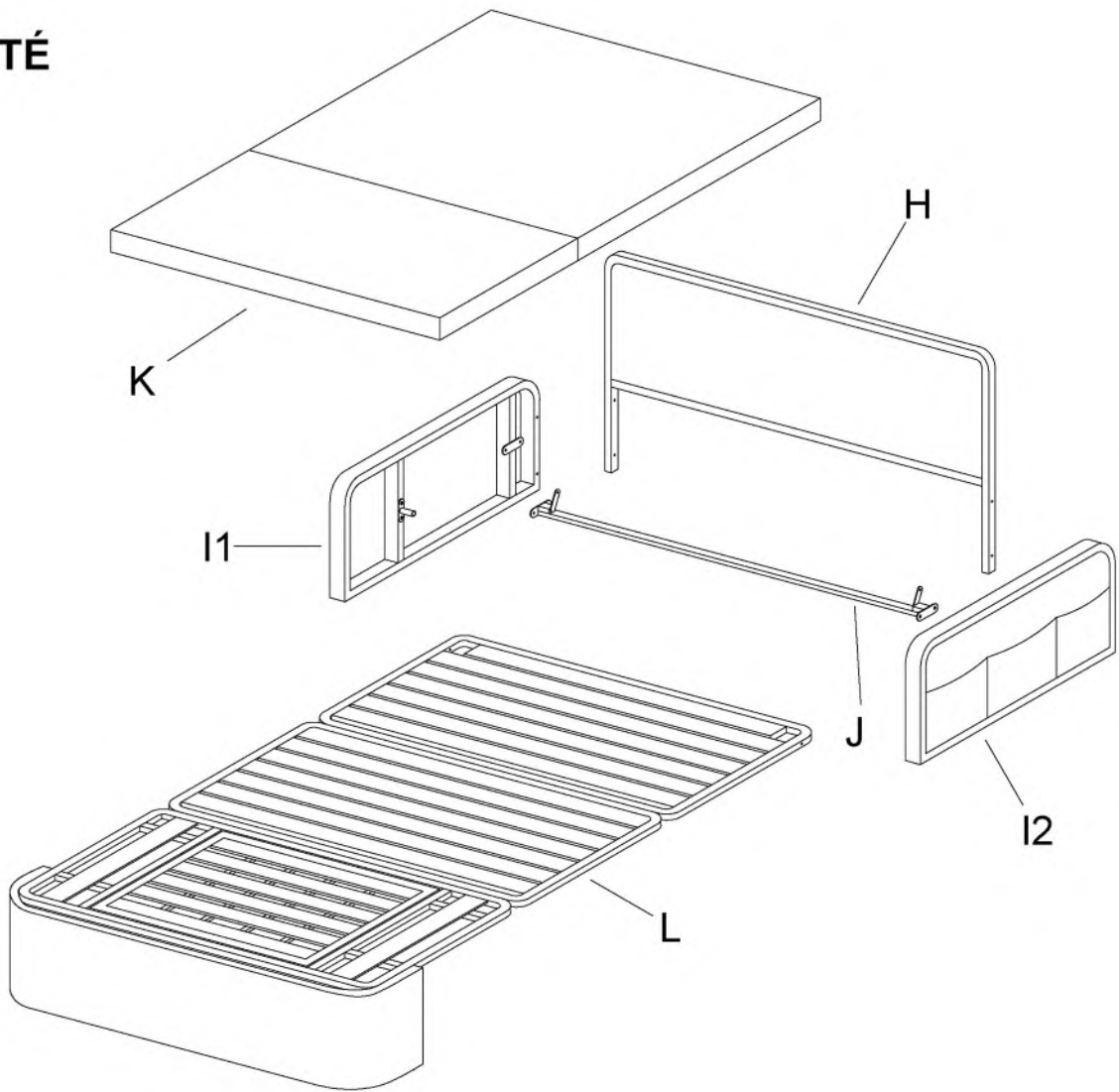


Liste des Accessoires

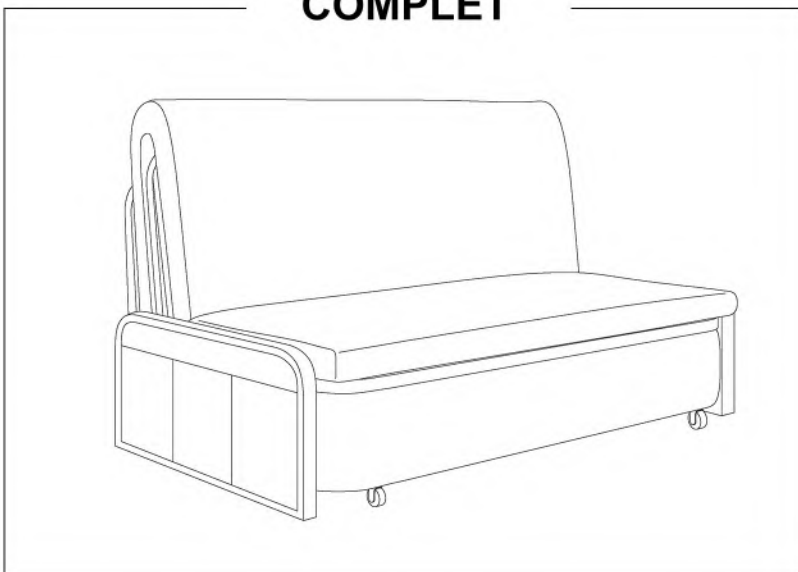
| | |
|---|---|
| <p>Dx4</p>  | <p>Fx2</p>  |
| <p>Ax4</p>  <p>M8*20mm</p> | <p>Bx6</p>  <p>M8*40mm</p> |
| <p>Cx4</p>  <p>M6*40mm</p> | <p>Ex4</p>  <p>M8*90mm</p> |
|  <p>tournevis*1</p> |  <p>clé*1</p> |

Vues Éclatées

EXPLOITÉ



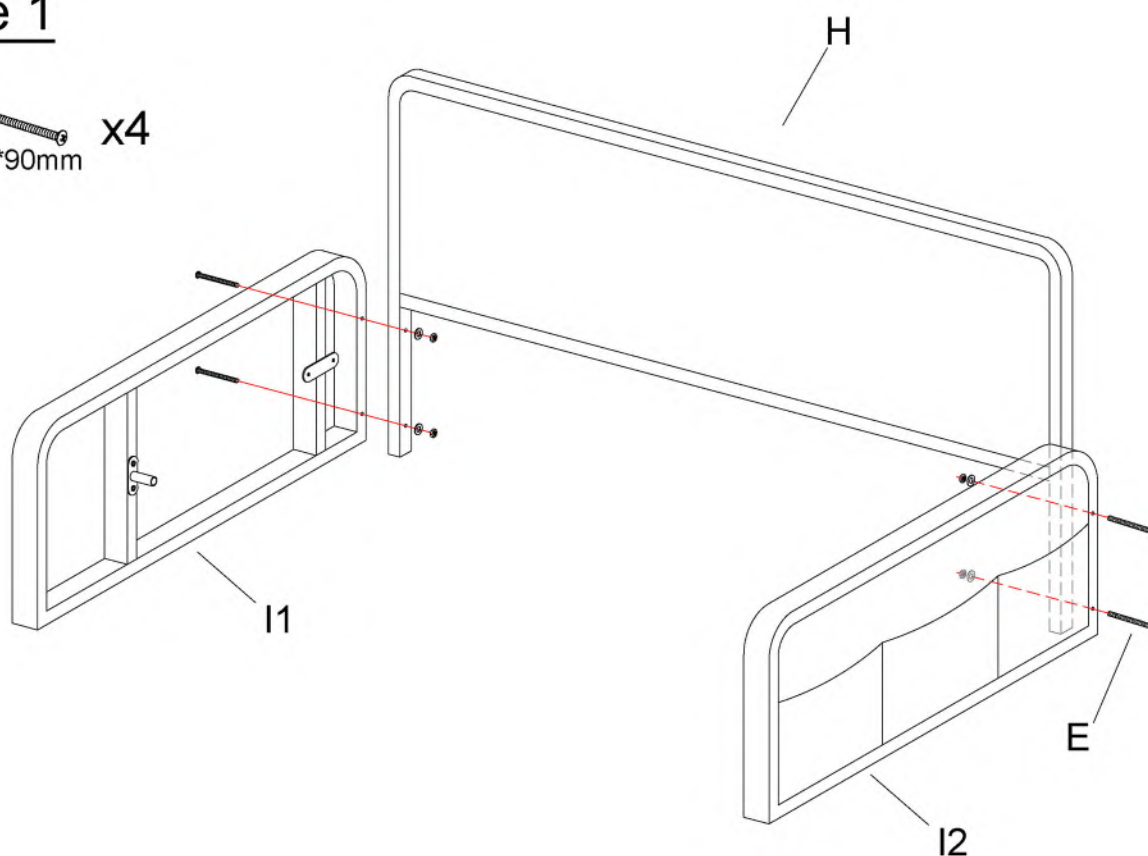
COMPLET



Étapes de l'installation

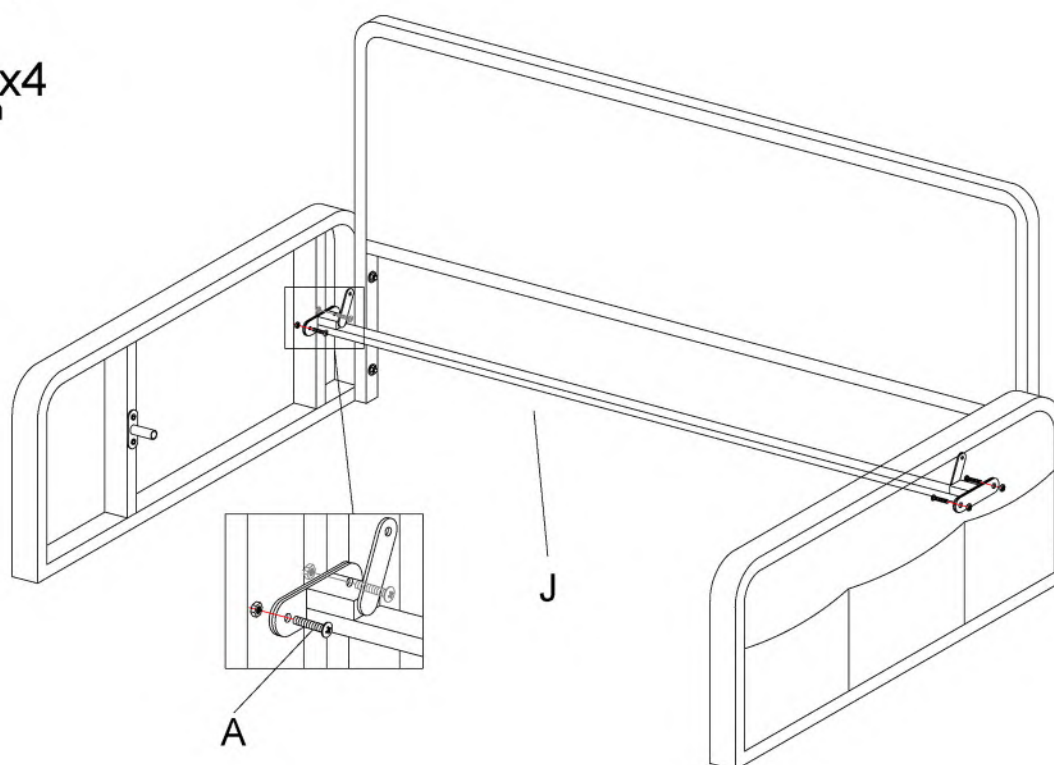
Étape 1

E  x4
M8*90mm



Étape 2

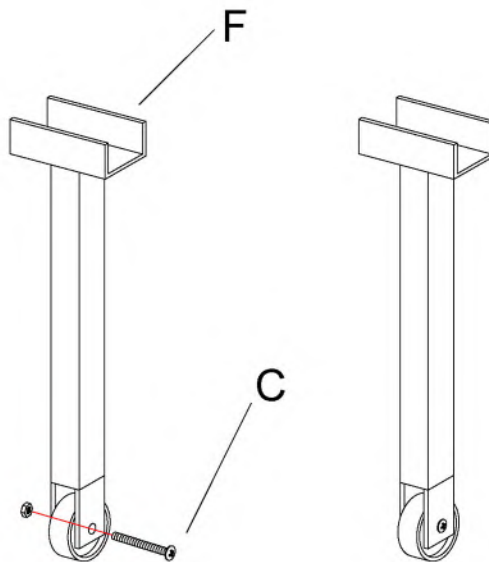
A  x4
M8*20mm



Étapes de l'installation

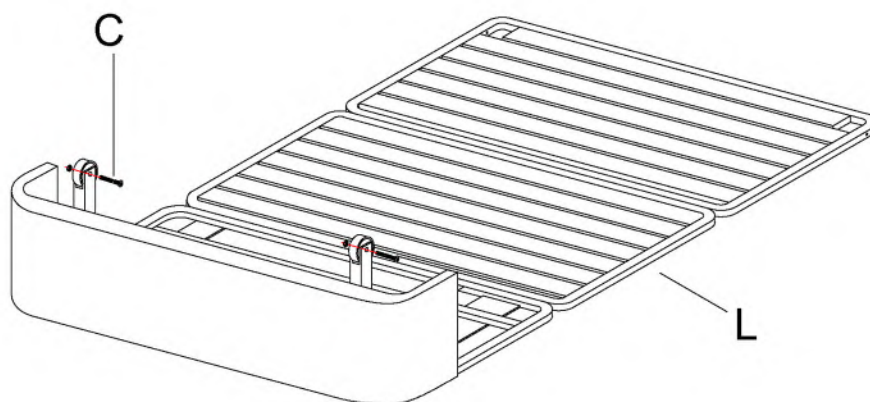
Étape 3

C  M6*40mm x2



Étape 4

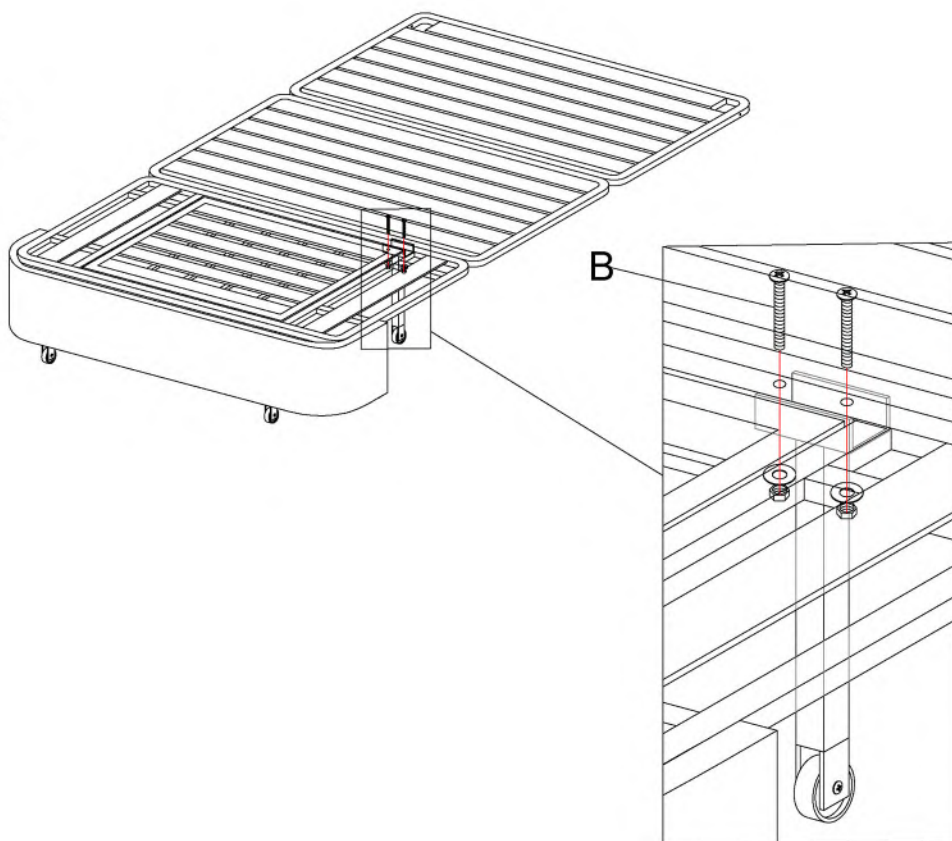
C  M6*40mm x2



Étapes de l'installation

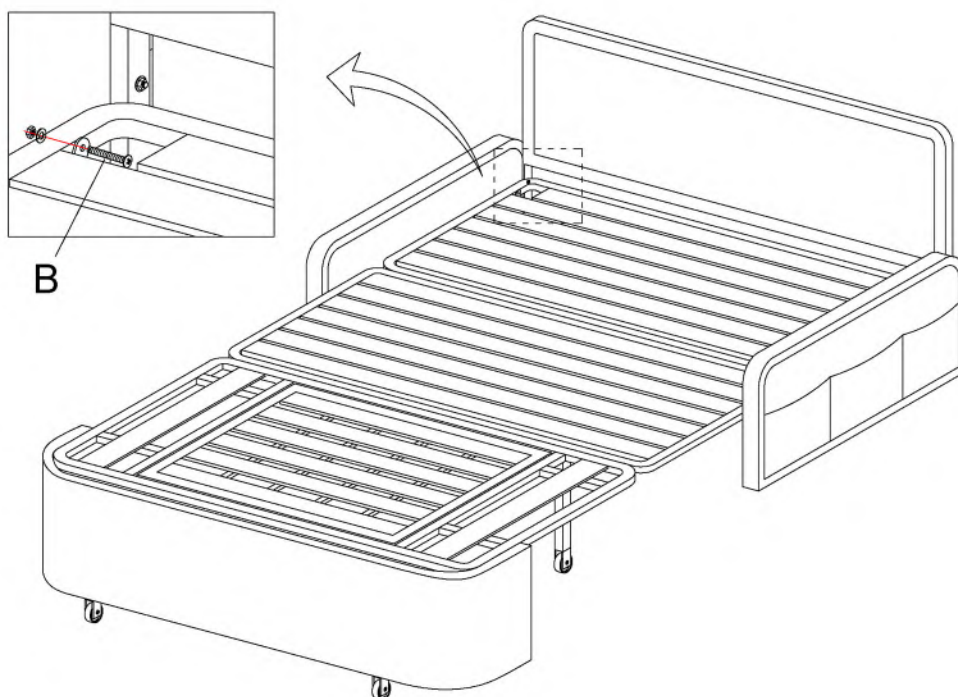
Étape 5

B  **x4**
M8*40mm



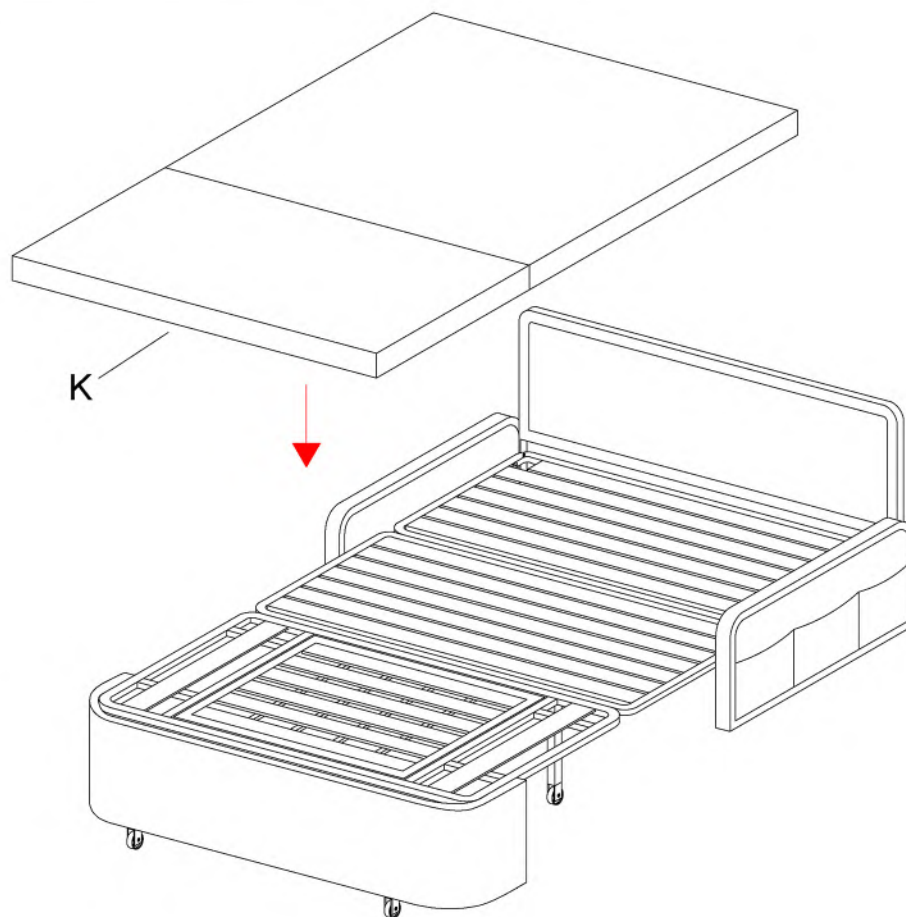
Étape 6

B  **x2**
M8*40mm

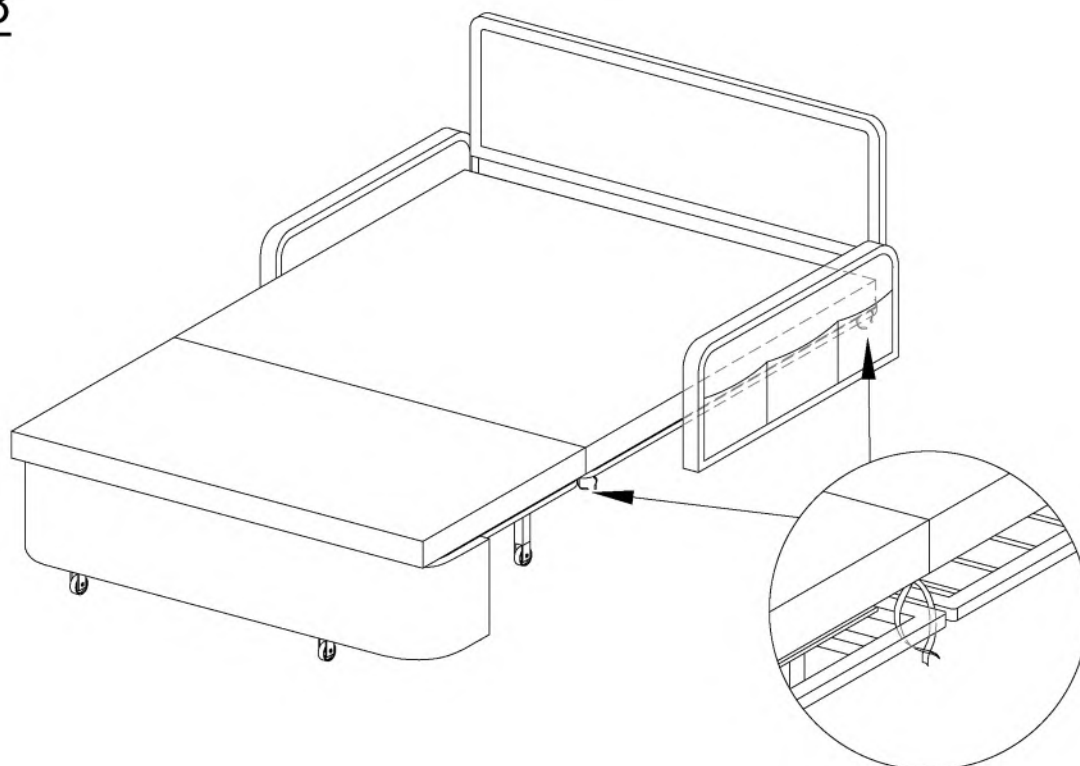


Étapes de l'installation

Étape 7



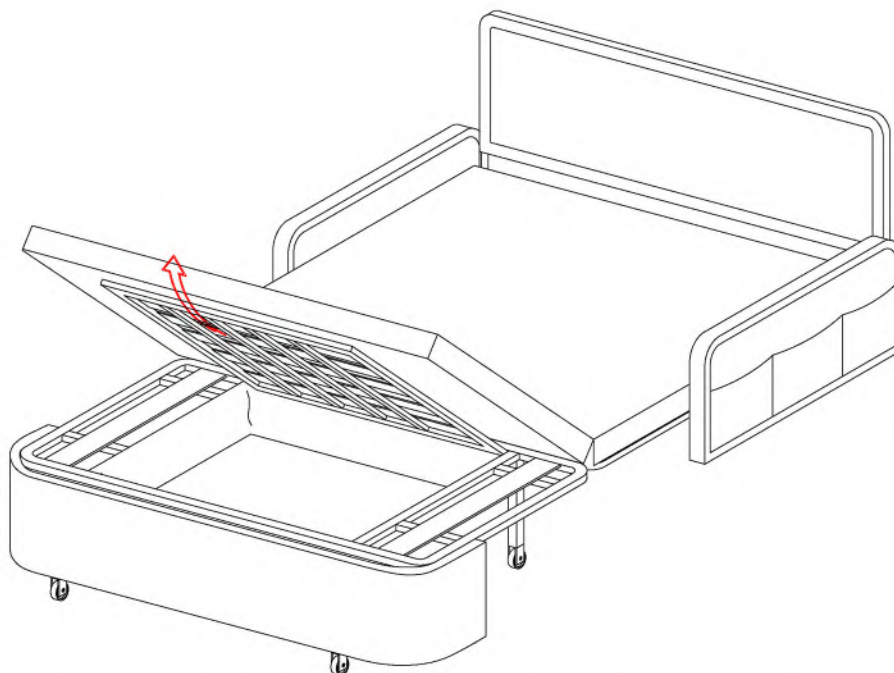
Étape 8



Fixez la sangle au cadre du lit

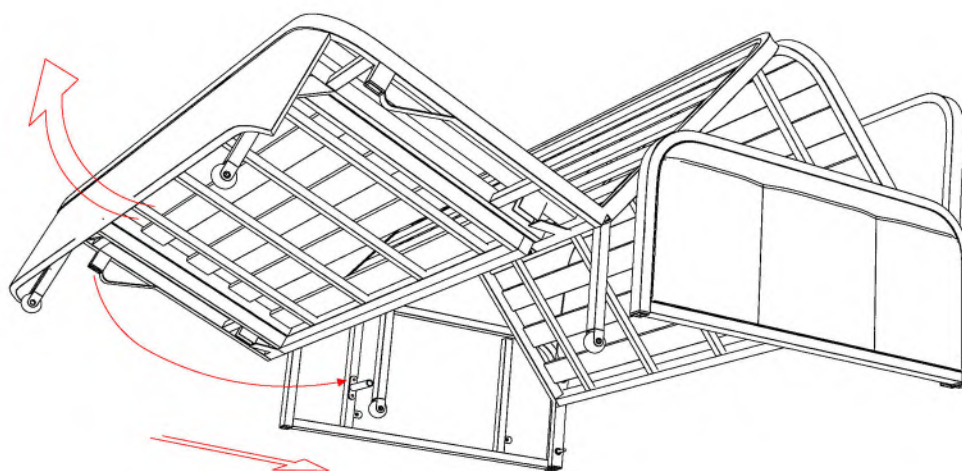
Étapes de l'installation

Étape 9



Soulever la queue de lit pour ouvrir l'espace de rangement

Étape 10



Votre futon peut se transformer en canapé et en lit
Soulevez la queue au-dessus du bouchon pour étendre et
plier le canapé-lit.

Utilisation et entretien

1. Lorsqu'un nouveau produit est livré à votre domicile, veillez à toujours maintenir une bonne ventilation intérieure, ce qui favorise la diffusion rapide de l'odeur du produit lui-même. S'il n'est pas utilisé immédiatement, veuillez le déballez et le placer dans un environnement sec et ventilé pour éviter la moisissure .
2. Lorsque vous déballez l'emballage, n'utilisez pas d'objet pointu ou tranchant afin d'éviter de rayer ou d'endommager l'aspect du revêtement.
3. Le produit doit être positionné droit sur un sol horizontal et plat.
4. Évitez d'exposer le produit à la lumière directe du soleil ou à des lampes puissantes afin que la couleur du revêtement reste brillante.
5. Éviter tout contact entre un solvant chimique corrosif ou un détergent de qualité inférieure et le revêtement , qui pourrait entraîner une décoloration, un vieillissement, des fissures et d'autres dommages.
6. Placez le produit à au moins 40 cm de toute source de chaleur (chauffage, climatiseur ou radiateur) afin d'éviter que le cuir ne durcisse et ne s'abîme.
7. Dépoussiérer le produit à l'aide d'un chiffon blanc propre, doux et non abrasif avant de l'utiliser.
8. Évitez tout contact entre un objet pointu ou tranchant et le produit afin d'éviter que le revêtement ne soit rayé ou endommagé (par exemple, des ciseaux ou des couteaux). Veillez à ce que vos bijoux, boucles et accessoires pointus sur vos vêtements n'accrochent pas ou ne percent pas le revêtement.
9. Prenez soin de vos animaux de compagnie afin d'éviter que le produit ne soit endommagé par leurs griffes et leurs morsures.
10. Si vous trouvez des bouts de fil non coupés, ne les tirez pas à la main, mais utilisez les ciseaux pour les couper.
11. Lorsque le produit est stocké pendant une longue période sans être utilisé, nettoyez-le et recouvrez-le de matériaux d'emballage anti-poussière, puis placez-le dans un environnement sec et aéré à l'intérieur.

Instruction Spéciale

1. FORMATION DE CREUX

La dureté du siège s'adoucit avec le temps, ce qui est un processus normal pour tout type de garniture up . Pour obtenir une dureté égale, il est important de changer de position d'assise de temps en temps. Sinon, les plis et les creux risquent de se produire d'un seul côté. Il est également recommandé de toujours rabattre les parties assises.

2. VÊTEMENTS NON COLORÉS

Dans le cas d'un revêtement de couleur claire, la décoloration peut être causée par des vêtements dont la couleur n'est pas résistante, comme les jeans foncés. C'est la nature même des cuirs et tissus teints, mais il ne s'agit pas d'un défaut du produit et aucune réclamation ne sera acceptée.

Nettoyage

Entretien quotidien : utilisez souvent une serviette douce et essorée pour essuyer la poussière du tissu. Les débris de couture à l'intersection du dossier, des accoudoirs et de l'assise peuvent être nettoyés à l'aide d'un aspirateur. Lorsque vous utilisez un aspirateur, n'utilisez pas la tête de la brosse afin d'éviter que les fils tissés du tissu ne soient détruits et ne deviennent pelucheux. Il est recommandé d'utiliser un petit aspirateur plutôt qu'une forte aspiration, qui risquerait de déchirer les fils. Il est interdit d'utiliser des chiffons mouillés, des objets durs ou des produits chimiques acides ou alcalins pour toucher le tissu, afin de ne pas affecter la qualité de la surface et la durée de vie.

Entretien régulier : en général, l'entretien doit être effectué une fois par trimestre. Après avoir essuyé la surface de l'ameublement avec un chiffon doux et propre, les tissus en cuir doivent être nettoyés avec un produit spécial pour le cuir, afin d'enduire uniformément la surface. Ensuite, essuyez-les à nouveau avec un chiffon doux et propre. Les tissus doivent être nettoyés avec une petite quantité d'alcool et essuyés avec une serviette. Il est conseillé d'utiliser des nettoyeurs chimiques appropriés, tels que Scotch, etc., mais avant d'utiliser des agents chimiques, il est nécessaire de lire attentivement le site et de procéder à des essais de décoloration. En ce qui concerne les agents de nettoyage, il est recommandé d'utiliser un agent de nettoyage spécial contenant des agents anti-salissures, tel que Scotch, etc. En outre, certains agents de brumisation à base de silicone ayant un effet anti-poussière peuvent être pulvérisés une fois par mois.

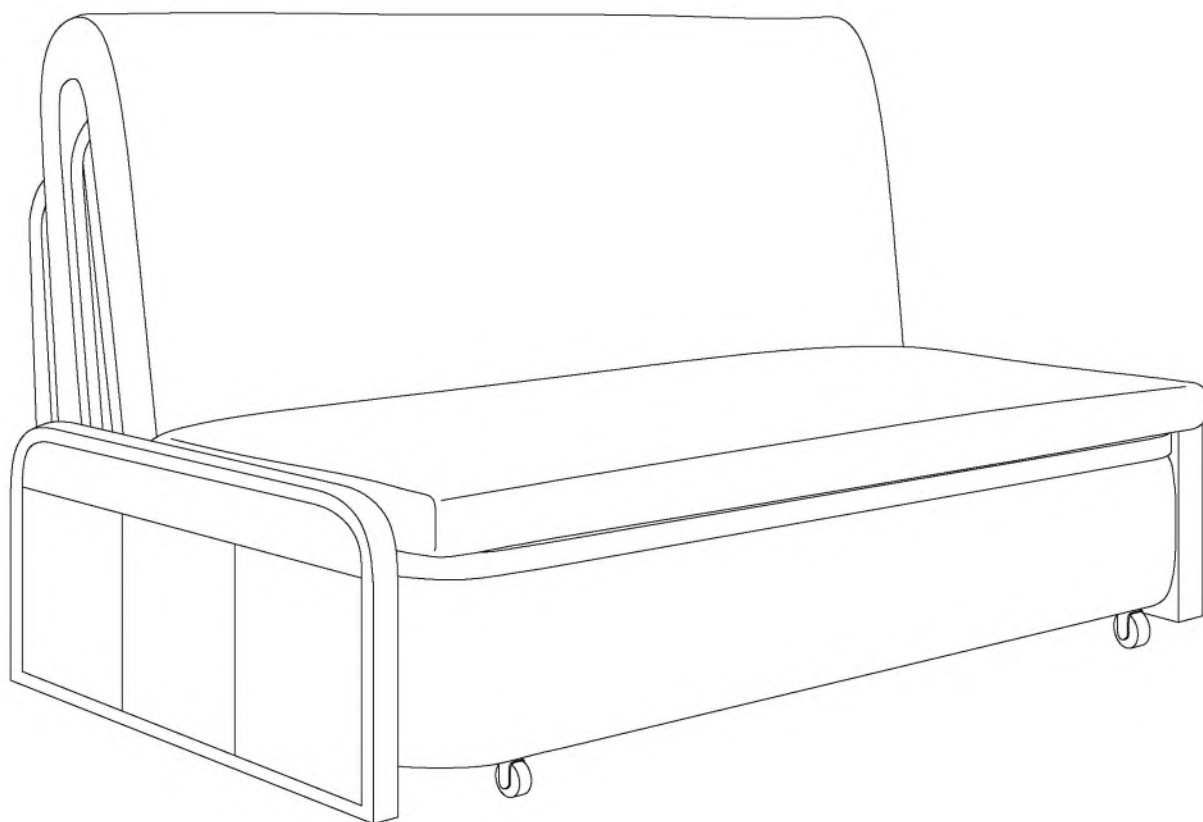
| TYPE DE TACHE | MÉTHODE DE NETTOYAGE |
|--|--|
| Saleté sèche | Brosser délicatement à l'aide d'une brosse à poils souples ou utiliser un aspirateur à puissance moyenne avec précaution. |
| Boissons non alcoolisées, thé, café, bière, vin, milk-jam | Enlever rapidement le liquide de la surface à l'aide d'un chiffon sec et propre ou d'un papier absorbant pour éviter qu'il ne soit absorbé, puis frotter légèrement la tache à l'aide d'un chiffon propre et humide imbibé d'eau. |
| Substance grasse : huile, graisse, beurre, chocolat, cosmétique, encre | Enlever rapidement la tache à l'aide d'un papier absorbant ou d'un chiffon absorbant, en exerçant une pression minimale pour éviter que la tache ne pénètre dans les pores du cuir, à l'aide d'un chiffon propre, imbibé d'une solution très diluée de savon neutre, en frottant délicatement. |
| Chewing-gum, cire de bougie | Refroidir la marque avec de la glace, la plier dans un sac en cellophane, puis l'enlever délicatement. Si la marque est encore visible, essayer de l'enlever avec une gomme à effacer normale en caoutchouc souple. |

Règle générale :

1. Pour frotter la tache, travaillez délicatement en sens circulaire, de l'extérieur de la tache vers le centre.
2. Après avoir frotté, sécher immédiatement avec un chiffon propre et sec. Laissez le produit sécher pendant plusieurs minutes avant de l'utiliser ou de le toucher. Ne pas sécher le cuir en plein soleil ou à l'aide d'un sèche-cheveux.
3. S'il est nécessaire de procéder à un nettoyage plus précis, utilisez uniquement de l'eau et un savon doux incolore.

Dépannage

| Symptômes | Analyse des causes | Analyse des causes |
|--|---|--|
| Les canapés, les lits souples, les chaises de salle à manger et les fauteuils de loisir sont instables et tremblent après avoir été posés. | Les quatre pieds ne sont pas posés uniformément sur le sol | En fonction de la garde au sol, utilisez des objets durs appropriés pour le mettre à niveau (certains fauteuils de conférence peuvent ajuster la hauteur du coussin en caoutchouc sur la plante des pieds pour équilibrer le corps du fauteuil). |
| Utilisation rigide des éléments mobiles du mobilier | Raccordement défectueux des pièces mobiles ou manque d'huile de lubrification | Resserrer les vis de raccordement pour assurer la solidité de la connexion |
| Accoudoir desserré | Vis de l'accoudoir desserrées | Serrer les vis d'assemblage et ajouter de l'huile de graissage correctement. |
| Rayures et bosses sur le bois peint | Surface de la peinture endommagée | Retouchez-la avec de la peinture de la même couleur |
| Déformation de la mousse | Causé par le transport à long terme de l'utilisation | À l'aide d'un défroisseur, appliquez délicatement de la vapeur sur la zone affectée du canapé, puis utilisez vos mains pour la remodeler. Veillez à ne pas trop mouiller le canapé et à ne pas vous brûler avec la vapeur. |



Sofá Cama

Contenido

Antes del Uso

| | |
|------------------------------------|----|
| Directrices Generales..... | 03 |
| Advertencia | 03 |
| Propiedades de los Materiales..... | 03 |

Guía de Instalación

| | |
|-------------------------------|----|
| Instrucciones de Montaje..... | 04 |
| Lista de Piezas..... | 05 |
| Lista de Accesorios..... | 06 |
| Despiece..... | 07 |
| Pasos de la Instalación..... | 08 |

Operación

| | |
|----------------------------|----|
| Uso y Mantenimiento..... | 14 |
| Solución de Problemas..... | 15 |

Directrices Generales

- Lea atentamente las siguientes instrucciones y utilice el producto de acuerdo con ellas.
 - Conserve este manual y entréguelo cuando transfiera el producto.
 - El producto está destinado exclusivamente al uso en interiores. Debe montarse y utilizarse de acuerdo con las instrucciones. El vendedor no acepta ninguna responsabilidad por daños o lesiones derivados de un montaje o uso inadecuados.
 - Es posible que este resumen no incluya todos los detalles de todas las variaciones y pasos considerados.
- Póngase en contacto con nosotros si necesita más información o ayuda.

Advertencia

- No está permitido que los niños monten el producto. Durante el montaje, mantenga cualquier pieza pequeña fuera del alcance de los niños, ya que pueden ser mortales si se ingieren o inhalan.
 - No permita que los niños jueguen con el mecanismo.
 - Mantenga las bolsas de embalaje de plástico fuera del alcance de los niños para evitar cualquier peligro potencial, como la asfixia.
 - Evite los objetos afilados y los productos químicos corrosivos para evitar daños en el producto o lesiones corporales.
- Una apertura incorrecta podría dañar el mecanismo o la barra.
- No se siente violentamente en los bordes ni salte sobre el sofá.
 - Retire las sábanas y las mantas antes de cerrar el somier.



Propiedades de los Materiales

1. Madera Maciza

Los árboles tendrán una textura única, cicatriz, color y otras marcas naturales durante su crecimiento. Estos elementos constituyen la belleza natural de la madera. Después de ser convertido en muebles, habrá una ligera decoloración cuando se ve bajo diferentes luces y diferentes ángulos. Esto se debe a que los diferentes minerales de grano y la intensidad de la luz afectan a la visión, que es un fenómeno normal.

2. Piel Auténtica

La piel ofrece un nivel de confort ideal tanto en los meses cálidos como en los fríos gracias a sus propiedades de transpirabilidad y flexibilidad.

A continuación se indican algunas características naturales que puede encontrar en el producto:



Poco Granulado



Cicatriz Cerrada



Cicatrices cerradas



Diferencia de Grano



Arrugas



Picaduras de Insectos



Veining



Diferencias de Tono

3. Cuero y Tela

Puede haber diferencias de color entre el producto que usted vio en el momento de la compra y el entregado realmente. Debido a la tecnología de los tintes, no puede garantizarse una uniformidad absoluta del color.

Instrucciones de Montaje

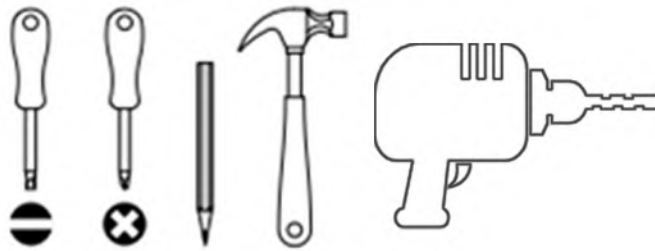
· Lea atentamente estas instrucciones y consérvelas para futuras consultas. Consulte el inventario de piezas como guía y asegúrese de que dispone de todas las piezas antes de empezar.

· Durante el montaje, coloque todas las piezas sobre una superficie blanda, limpia y plana, como una alfombra, para evitar arañazos.

· Durante el montaje, alinee primero todos los tornillos con los orificios pretaladrados correspondientes y, a continuación, apriételos uno a uno.

No deseche ningún contenido hasta que haya finalizado el montaje para evitar desechar accidentalmente piezas pequeñas o herrajes.

HERRAMIENTAS QUE PUEDE NECESITAR



TIEMPO



2 Personas

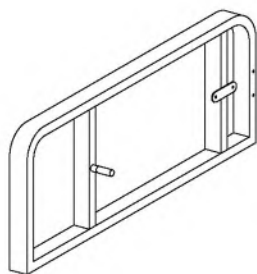


DIFICULTAD

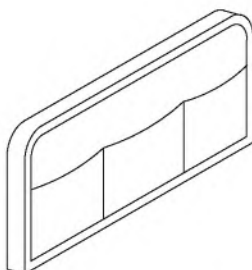
Nota: Se recomienda que la instalación del producto sea realizada por un montador de muebles cualificado y autorizado.

Lista de Piezas

I1x1



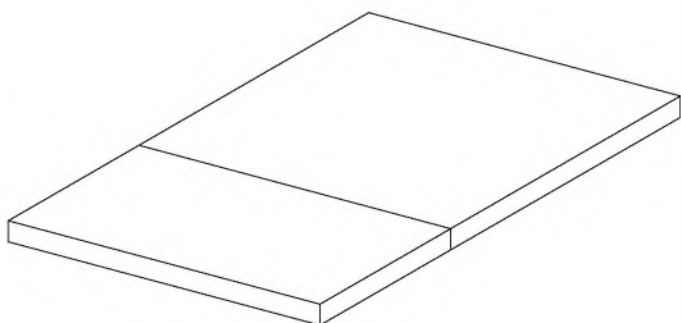
I2x1



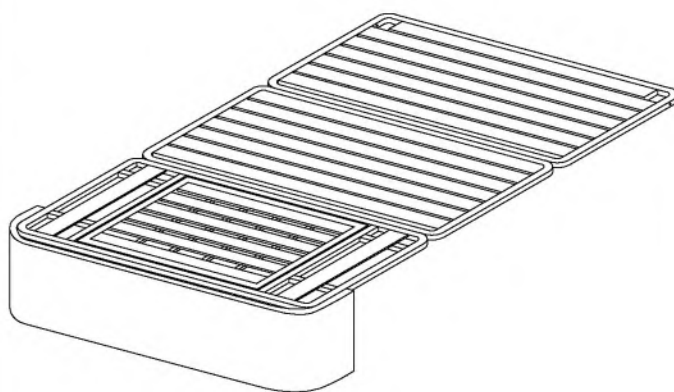
Jx1




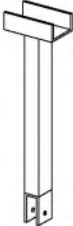
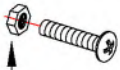




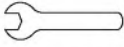
Kx1



Lx1

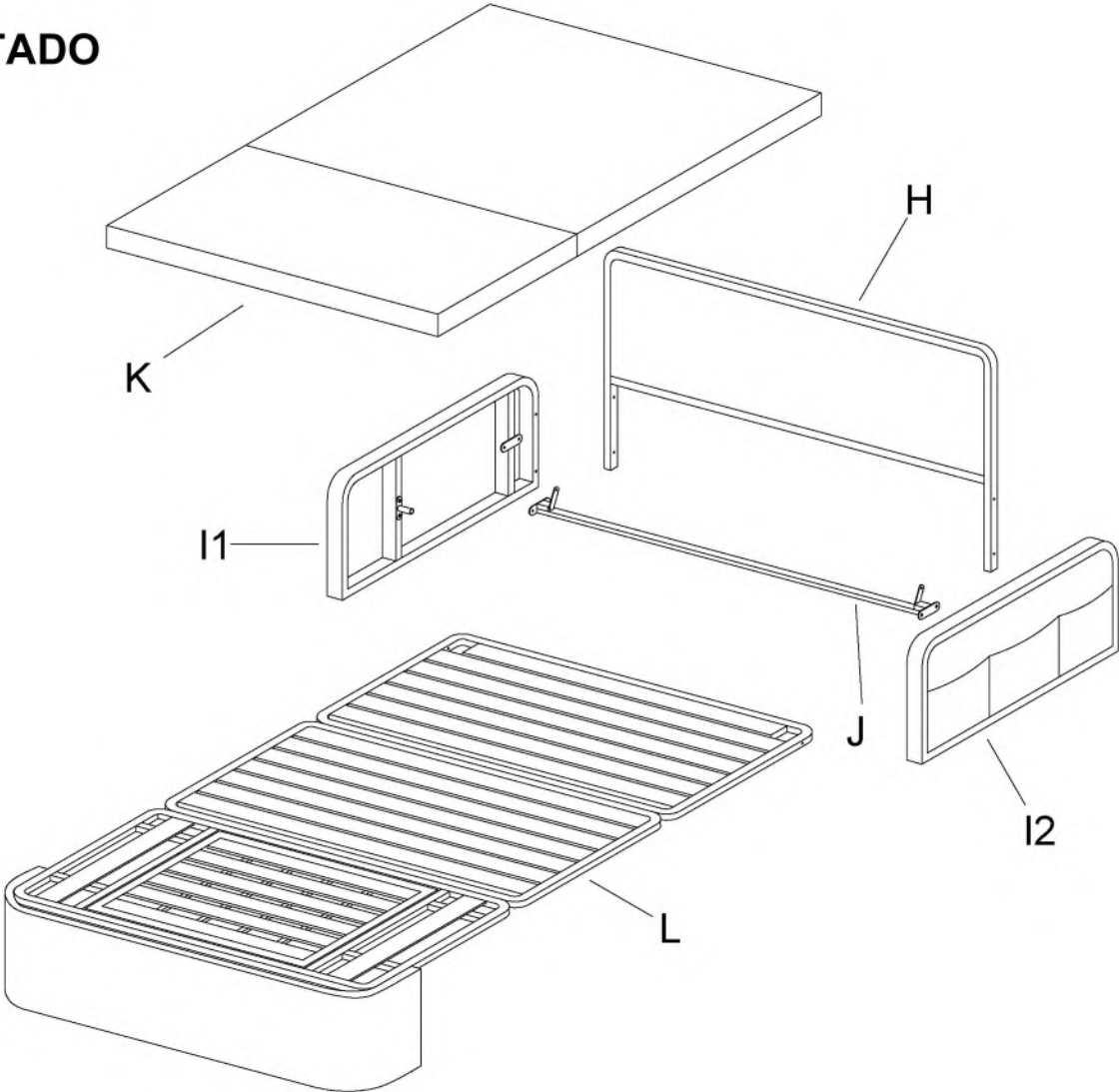


Lista de Accesorios

| | |
|---|---|
| <p>Dx4</p>  | <p>Fx2</p>  |
| <p>Ax4</p>  <p>M8*20mm</p> | <p>Bx6</p>  <p>M8*40mm</p> |
| <p>Cx4</p>  <p>M6*40mm</p> | <p>Ex4</p>  <p>M8*90mm</p> |
|  <p>destornillador *1</p> |  <p>llave *1</p> |

Despiece

EXPLOTADO



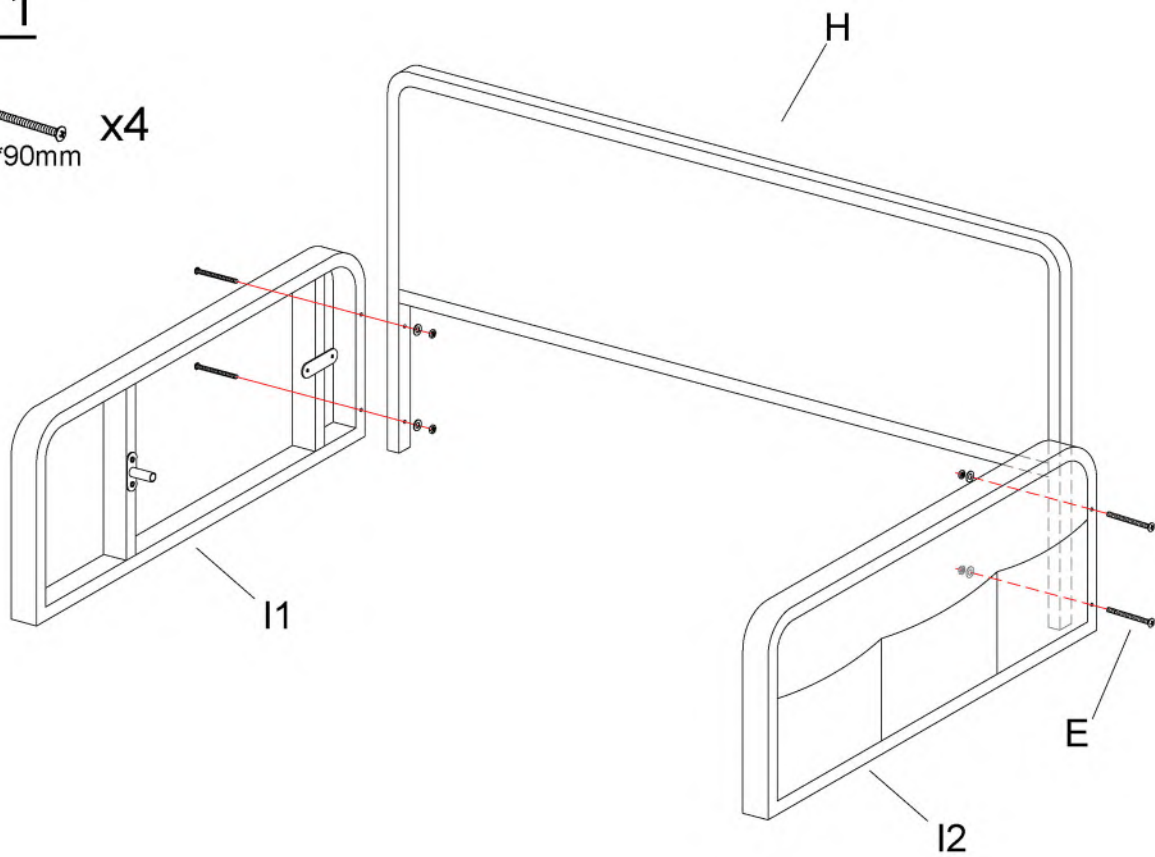
COMPLETADO



Pasos de la Instalación

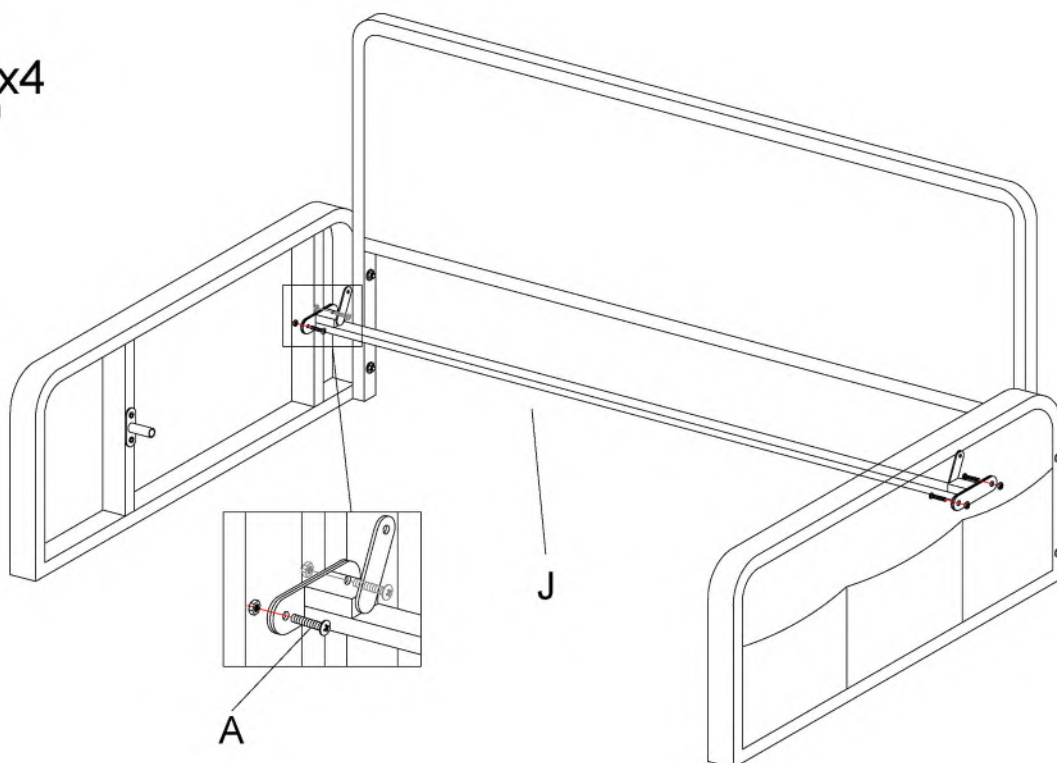
Paso 1

E  x4
M8*90mm



Paso 2

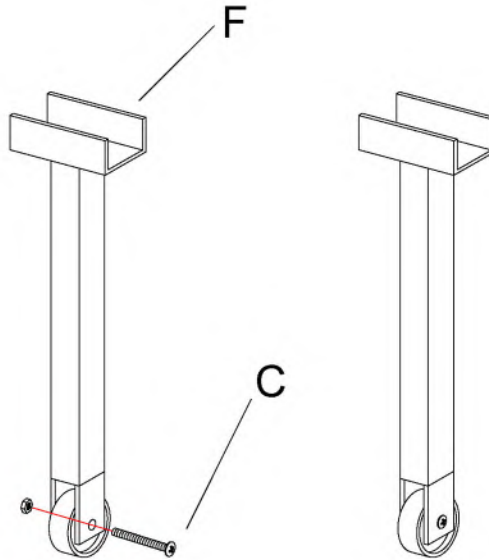
A  x4
M8*20mm



Pasos de la Instalación

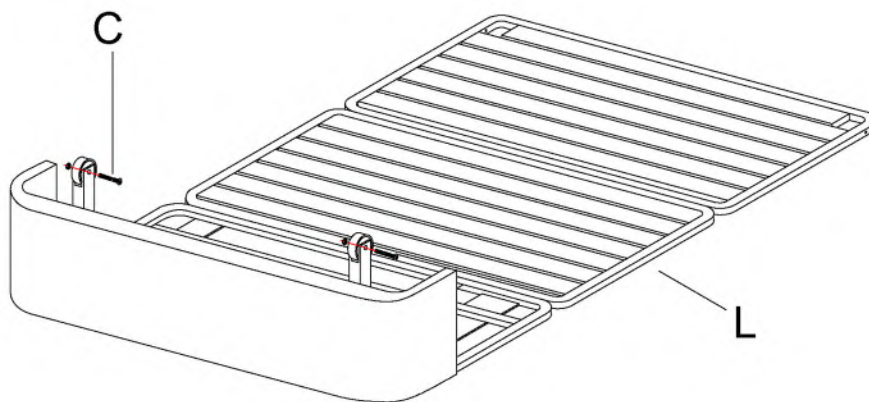
Paso 3

C  M6*40mm x2



Paso 4

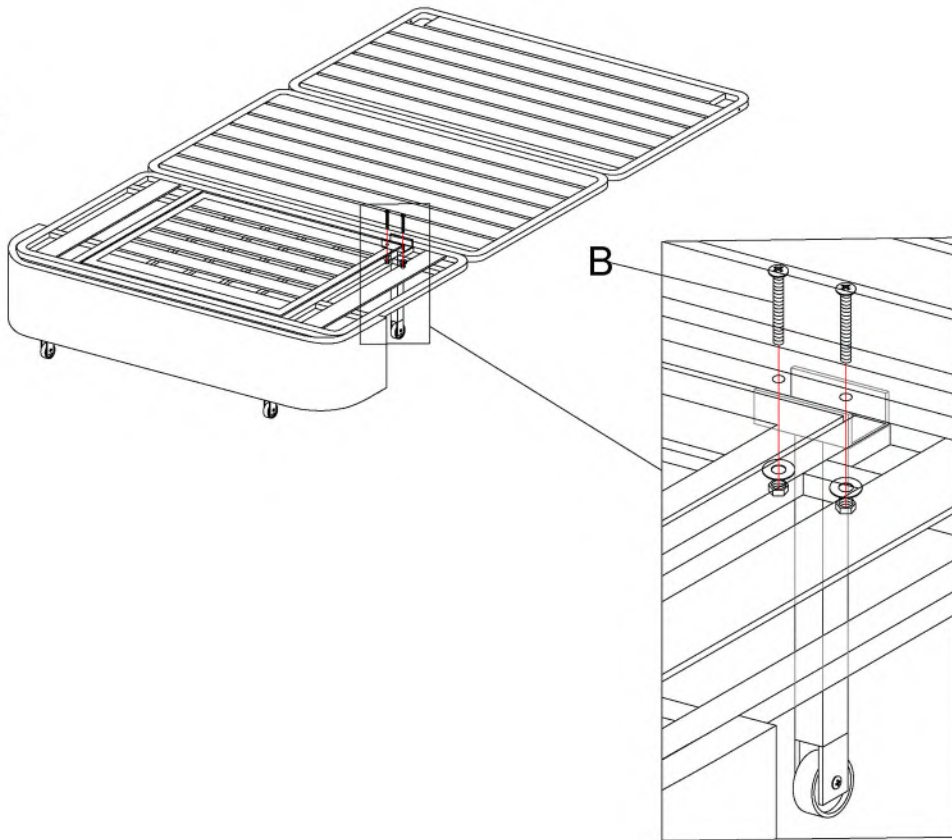
C  M6*40mm x2



Pasos de la Instalación

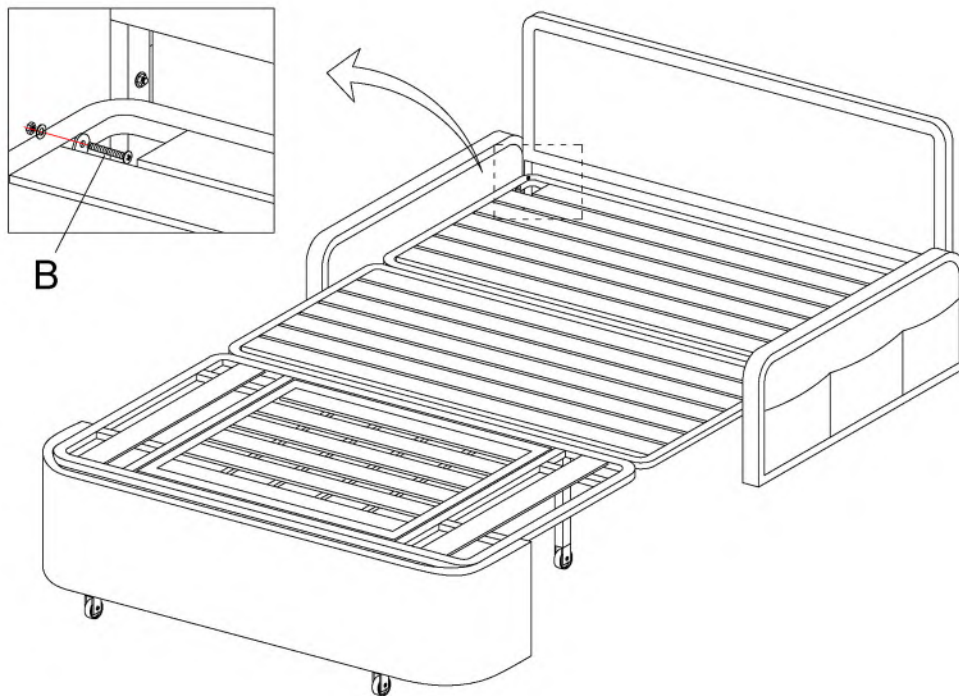
Paso 5

B  x4
M8*40mm



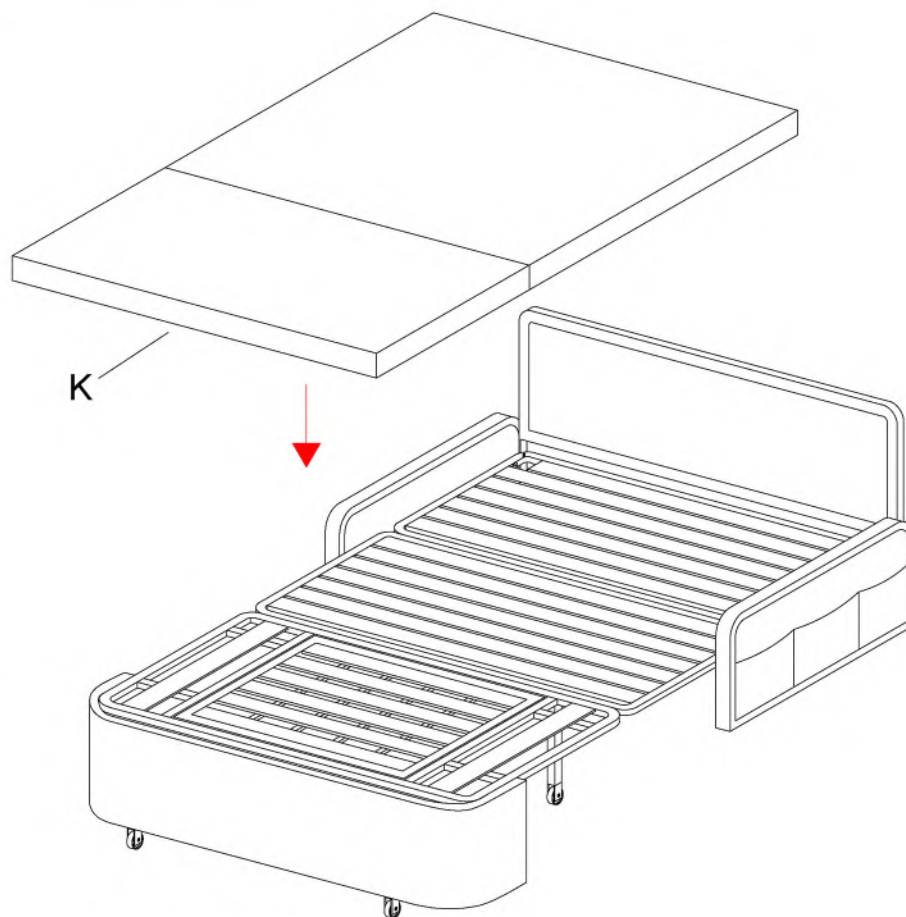
Paso 6

B  x2
M8*40mm

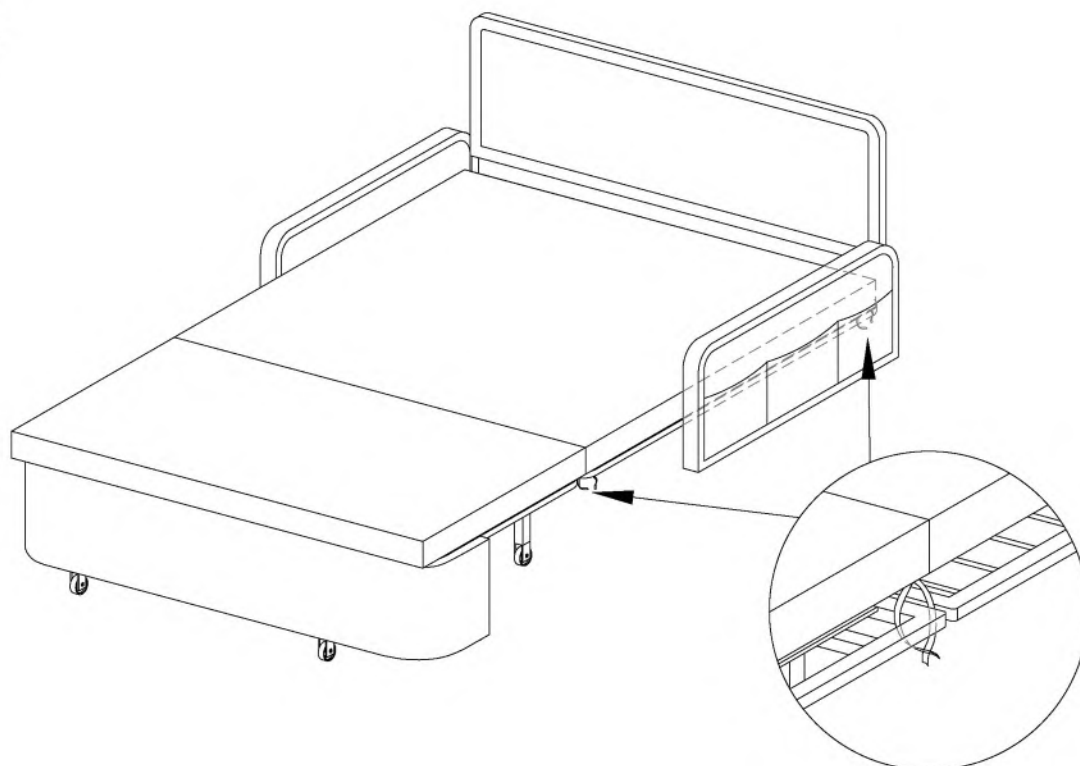


Pasos de la Instalación

Paso 7



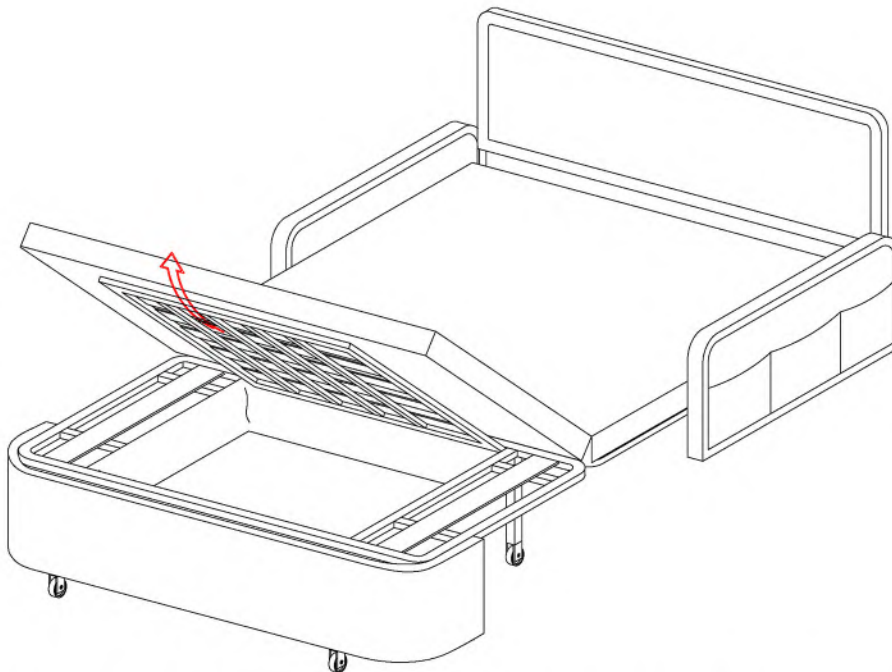
Paso 8



Fije la correa al somier

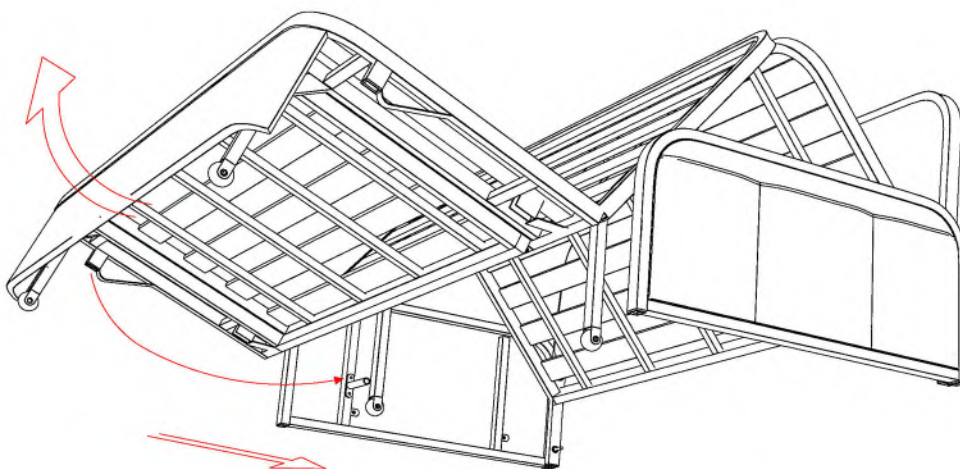
Pasos de la Instalación

Paso 9



Levante la cola de la cama para abrir el espacio de almacenamiento

Paso 10



Su sofá cama puede transformarse entre un Sofá y una Cama
Levante la cola sobre el tapón para expandir y plegar el sofá cama

Uso y Mantenimiento

1. Cuando reciba un producto nuevo en su casa, mantenga siempre una buena ventilación interior, que ayude a la rápida difusión del olor del propio producto. Si no va a utilizarlo inmediatamente, desembálelo y colóquelo en un lugar seco y ventilado para evitar que se enmohezca.
2. Cuando desembale el envoltorio, no utilice ningún objeto puntiagudo o afilado para evitar arañazos o daños en el aspecto del revestimiento.
3. El producto debe colocarse recto sobre el suelo horizontal y uniforme.
4. Evite exponer el producto a la luz solar directa o a lámparas potentes para garantizar que el color del revestimiento siga siendo brillante.
5. Evite que cualquier disolvente químico corrosivo o detergente de calidad inferior entre en contacto con el revestimiento, ya que podría provocar su decoloración, agrietamiento y otros daños.
6. Coloque el producto a una distancia mínima de 40 cm de fuentes de calor como calefactores, aparatos de aire acondicionado o radiadores para evitar que la piel se endurezca y se agriete.
7. Limpie el polvo del producto con un paño blanco limpio, suave y no abrasivo antes de utilizarlo.
8. Evite que cualquier objeto puntiagudo o afilado entre en contacto con el producto para evitar que la funda sufra arañazos o daños (por ejemplo, tijeras o cuchillos). Tenga cuidado para evitar que las joyas, hebillas y accesorios afilados de su ropa se enganchen o perforen la funda.
9. Cuide bien de sus mascotas para evitar cualquier daño al producto causado por sus arañazos y mordiscos.
10. Si se encuentran cabos de hilo sin cortar, no tire de ellos con la mano, sino utilice las tijeras para recortarlos.
11. No coloque el periódico sobre el producto, de lo contrario la tinta se teñiría sobre la cubierta, dejando una mancha indeleble. Cuando guarde el producto durante mucho tiempo sin utilizarlo, límpielo y cúbralo con materiales de embalaje a prueba de polvo y, a continuación, colóquelo en un ambiente seco y ventilado en el interior.

Instrucción Especial

1.FORMACIÓN DE HUECOS

La dureza del asiento se ablanda con el uso, lo cual es un proceso normal para cualquier tipo de tapicería. Para que la dureza sea la misma, es importante cambiar la posición del asiento de vez en cuando. De lo contrario, los pliegues y los huecos pueden producirse en un lado. También se recomienda aletear siempre las partes sentadas.

2.ROPA NO DE COLOR

En el caso del revestimiento de color claro, la decoloración puede deberse a prendas que no sean resistentes al color, como los vaqueros oscuros. Esta es la naturaleza de las pieles y tejidos teñidos, pero no es un defecto del producto y no se aceptará como reclamación.

Limpieza

·**Mantenimiento diario** : Utilice a menudo una toalla suave y escurrida para limpiar el polvo del tejido. Los restos de costura en la intersección del respaldo, los reposabrazos y la superficie del asiento pueden limpiarse con un aspirador. Cuando utilice un aspirador, no utilice el cabezal del cepillo para evitar que se destruyan los hilos del tejido y se vuelvan esponjosos. Se recomienda utilizar un aspirador pequeño en lugar de uno de gran succión, que puede provocar el desgarramiento de los hilos. Está prohibido utilizar paños húmedos, objetos duros o productos químicos ácidos y alcalinos para tocar el tejido, a fin de no afectar a la calidad de la superficie y la vida útil.

·**Mantenimiento regular** : Por lo general, el mantenimiento debe realizarse una vez al trimestre. Después de limpiar la superficie del mueble con un paño suave y limpio, los tejidos de cuero se limpiarán con un limpiador especial para cuero, para recubrir uniformemente la superficie. A continuación, vuelva a pasar un paño suave y limpio. Los tejidos textiles se limpiarán con una pequeña cantidad de alcohol y se limpiarán con una toalla. Se sugiere utilizar los limpiadores químicos adecuados, como Scotch, etc., pero antes de utilizar agentes químicos, es necesario leer atentamente las instrucciones y hacer experimentos de desvanecimiento. En cuanto a los productos de limpieza, se recomienda un producto de limpieza especial con agentes antiincrustantes, como Scotch, etc. Además, se pueden pulverizar una vez al mes algunos agentes antivaho de silicona con efecto antipolvo.

| TIPO DE MANCHA | MÉTODO DE LIMPIEZA |
|--|--|
| Suciedad seca | Cepille delicadamente con un cepillo de cerdas suaves o utilice un aspirador a potencia media con cuidado. |
| Refrescos,té,café,cerveza, vino,dulce de leche | Retire rápidamente el líquido de la superficie con un paño seco y limpio o papel absorbente para evitar que se absorba.A continuación, frote ligeramente la mancha con un paño limpio y humedecido empapado en el agua. |
| Sustancia grasa: aceite, grasa, mantequilla, chocolate cosméticos, tinta | Elimine la mancha rápidamente y con suavidad mediante papel absorbente o un paño absorbente.Ejerciendo una presión mínima para evitar que la mancha penetre en los poros del cuero.Utilice un paño limpio, empapado en una solución muy diluida de jabón neutro,frotando con delicadeza. |
| Chicle, cera para velas | Si la marca sigue visible, intente eliminarla con una goma de borrar suave normal. |

Regla general:

- 1.Para frotar la mancha, trabaje delicadamente en sentido circular, desde el exterior de la mancha hacia el centro.
- 2.Después de frotar, séquelo inmediatamente con un paño limpio y seco. Deje secar el producto durante varios minutos antes de utilizarlo o tocarlo. No seque la piel a la luz directa del sol ni con un secador de pelo.
- 3.Si es necesario para una limpieza más precisa, utilice sólo agua y jabón suave e incoloro.

Solución de Problemas

| Problema | Posible Causa | Solución |
|---|---|---|
| Los sofás, las camas blandas, las sillas de comedor y las sillas de ocio son inestables y tiemblan después de colocarlos. | Cuatro pies no están uniformemente en el suelo | Dependiendo de la distancia al suelo, utilice objetos duros adecuados para nivelarla (algunas sillas de conferencia pueden ajustar la altura de la almohadilla de goma de la planta del pie para equilibrar el cuerpo de la silla). |
| Uso inflexible de las partes móviles de los muebles | Conexión floja de las piezas móviles o falta de aceite lubricante | Vuelva a apretar los tornillos de conexión para que la conexión sea firme |
| Apoyabrazos suelto | Tornillos del reposabrazos sueltos | Apriete los tornillos de conexión y añada aceite lubricante correctamente |
| Arañazos y golpes en la madera pintada | Superficie de pintura dañada | Retoque con pintura del mismo color |
| Deformación de la espuma | Causado por el transporte de uso prolongado | Con un vaporizador, aplique vapor suavemente en la zona afectada del sofá y, a continuación, utilice las manos para volver a darle forma. Tenga cuidado de no mojar demasiado el sofá ni quemarse con el vapor. |